

# ELETTRONICA

**NUOVA**

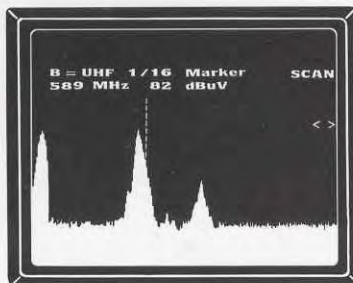
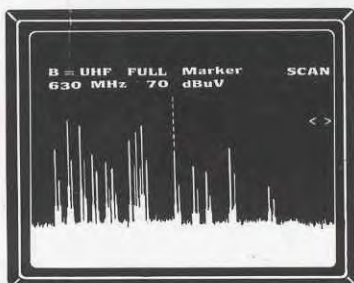
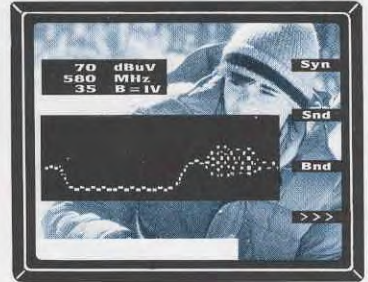
Anno 25 - n. 161-162

RIVISTA MENSILE  
1/93 Sped. Abb. Postale Gr. 3°/70  
GENNAIO-FEBBRAIO 1993

**ANALIZZATORE PANORAMICO  
per INSTALLATORI TV**

**PROVA INTEGRATI  
per TTL e C/MOS**

**MODEM TELEFONICO  
a 2.400 Baud**



**TESTER per CONOSCERE  
i diodi SCR-TRIAC**

**COME usare gli  
AMPLIFICATORI  
OPERAZIONALI**

**L. 6.000**

# ELETRONICA

NUOVA

Direzione Editoriale  
NUOVA ELETRONICA  
Via Cracovia, 19 - 40139 BOLOGNA  
Telefono (051) 46.11.09  
Telefax (051) 45.03.87

Fotocomposizione  
LITOINCISA  
Via del Perugino, 1 - BOLOGNA

Stabilimento Stampa  
ROTOLITO EMILIANA s.r.l.  
Via del Lavoro, 15/A  
Altedo (BO)

Distributore Esclusivo per l'Italia  
PARRINI e C. s.r.l.  
Roma - Piazza Colonna, 361  
Tel. 06/6840731 - Fax 06/6840697  
Milano - Segrate - Via Morandi, 52  
Centr. Tel. (02) 2134623

Ufficio Pubblicità  
C.R.E.  
Via Cracovia, 19 - 40139 Bologna  
Tel. 051/464320

Direttore Generale  
Montuschi Giuseppe  
Direttore Responsabile  
Brini Romano

Autorizzazione  
Trib. Civile di Bologna  
n. 5056 del 21/2/83

## ABBONAMENTI

Italia 12 numeri L. 60.000  
Estero 12 numeri L. 90.000

Numero singolo L. 6.000  
Arretrati L. 6.000

Nota: L'abbonamento dà diritto a ricevere n.12 riviste

RIVISTA MENSILE  
N. 161-162 / 1993  
ANNO XXV  
GENNAIO-FEBBRAIO



## COLLABORAZIONE

Alla rivista Nuova Elettronica possono collaborare tutti i lettori.

Gli articoli tecnici riguardanti progetti realizzati dovranno essere accompagnati possibilmente con foto in bianco e nero (formato cartolina) e da un disegno (anche a matita) dello schema elettrico.

L'articolo verrà pubblicato sotto la responsabilità dell'autore, pertanto egli si dovrà impegnare a rispondere ai quesiti di quei lettori che realizzano il progetto, non saranno riusciti ad ottenere i risultati descritti.

Gli articoli verranno ricompensati a pubblicazione avvenuta. Fotografie, disegni ed articoli, anche se non pubblicati non verranno restituiti.

## È VIETATO

I circuiti descritti su questa Rivista, sono in parte soggetti a brevetto, quindi pur essendo permessa la realizzazione di quanto pubblicato per uso dilettantistico, ne è proibita la realizzazione a carattere commerciale ed industriale.

Tutti i diritti di produzione o traduzioni totali o parziali degli articoli pubblicati, dei disegni, foto ecc., sono riservati a termini di Legge per tutti i Paesi. La pubblicazione su altre riviste può essere accordata soltanto dietro autorizzazione scritta dalla Direzione di Nuova Elettronica.

## SOMMARIO

COME usare gli AMPLIFICATORI OPERAZIONALI .....	2
PROVA integrati TTL e C/MOS .....	LX.1109 26
PER CONOSCERE i diodi SCR e TRIAC .....	LX.1110/1111 38
MODEM telefonico a 2.400 Baud .....	LX.1112 58
ANALIZZATORE PANORAMICO per TV .....	LX.1050 72
ATTENUATORE UHF fino a 1GHz .....	LX.1054 76
GENERATORE di RUMORE 4 MHz a 1 GHz .....	LX.1055 77
PROGETTI in SINTONIA .....	120

Associato all'USPI  
(Unione stampa  
periodica italiana)



Gli operazionali sono degli amplificatori universali **ideali** utilizzati frequentemente nei circuiti elettronici perchè, con l'aggiunta di pochi componenti esterni, possono svolgere le più svariate e diverse funzioni.

Il nome **operazionale** deriva dal fatto che questi integrati furono ideati per eseguire delle **operazioni** quali la somma di due tensioni, la comparazione di due livelli di tensione, l'amplificazione della differenza tra due tensioni, ecc.

In commercio esistono moltissimi tipi di amplificatori operazionali, con ingresso a **transistor** oppure a **fet**, racchiusi in contenitori plastici che hanno al proprio interno **1 - 2 - 4** amplificatori ( vedi fig.1 ).

Esistono anche dei singoli amplificatori racchiusi in contenitori metallici delle dimensioni di un transistor di media potenza ( vedi fig.1 ).

Il simbolo che rappresenta graficamente questi



## COME usare gli AMPLIFICATORI

amplificatori è un **triangolo** dal quale si diramano questi cinque terminali :

- 1 piedino d'ingresso "non invertente"
- 1 piedino d'ingresso "invertente"
- 1 piedino d'uscita
- 1 piedino di alimentazione "positivo"
- 1 piedino di alimentazione "negativo"

Il terminale d'ingresso indicato con un + viene chiamato **non invertente** perchè il segnale applicato sul suo ingresso lo ritroveremo sulla sua uscita amplificato e con identica **fase** ( vedi fig.2 ).

Il terminale d'ingresso indicato con un - viene chiamato **invertente** perchè il segnale applicato sul suo ingresso lo ritroveremo sulla sua uscita amplificato, ma **sfasato di 180 gradi** ( vedi fig.3 ).

Per quanto concerne i due terminali di alimentazione, indicati con i segni + e -, dobbiamo farvi presente che **tutti** gli schemi che troviamo riportati sui **Data-Book** vanno alimentati con una **tensione duale**.

Per poterli alimentare con una tensione **singola** occorre **modificare** lo schema elettrico e poichè non tutti sanno quali modifiche apportare, noi vi presenteremo sempre due schemi elettrici:

- uno per l'alimentazione **duale**
- uno per l'alimentazione **singola**.

Oltre ai cinque terminali sopra menzionati possono essere presenti in certi operazionali anche altri terminali supplementari che servono a :

- = regolare l'**OFFSET** ..... (uA.741)
- = compensare la **FREQUENZA** .... (uA.709)
- = compensazioni **VARIE** ..... (uA.702)

Le particolarità principali che caratterizzano gli amplificatori operazionali sono :

- Ingressi con elevata impedenza**
- Uscita a bassa impedenza**
- Ampia banda passante**
- Massima flessibilità**
- Rapporto di reiezione di modo comune molto elevato**
- Guadagno modificabile**

Il **guadagno** di un amplificatore operazionale si può facilmente variare modificando il valore di una **sola** resistenza, quindi in base alle nostre esigenze potremo incrementare l'amplificazione per ottenere guadagni di **1 - 10 - 25 - 50 - 100 - 500 volte**.

Una volta prefissato il guadagno, questo non cambia al variare della tensione di alimentazione, quindi se abbiamo calcolato un preamplificatore per un guadagno di **50 volte** questo amplificherà **50 volte** sia che lo alimentiamo con una tensione sin-

gola sia che lo alimentiamo con una tensione duale e di diverso valore, cioè a **8 - 12 - 15 - 20 - 24 volt**.

Agendo su un'altra resistenza possiamo modificare l'**impedenza d'ingresso**, cioè realizzare uno stadio ad **alta-media-bassa impedenza**.

In uscita ritroveremo sempre il segnale con una **bassa impedenza** e questo ci permetterà di accoppiarlo a qualsiasi circuito senza alcuna attenuazione.

L'ampia **banda passante** di questi operazionali ci permetterà di amplificare tensioni **continue** e segnali **alternati** oltre i **100.000 Hz**.

## GUADAGNO e SEGNALE USCITA

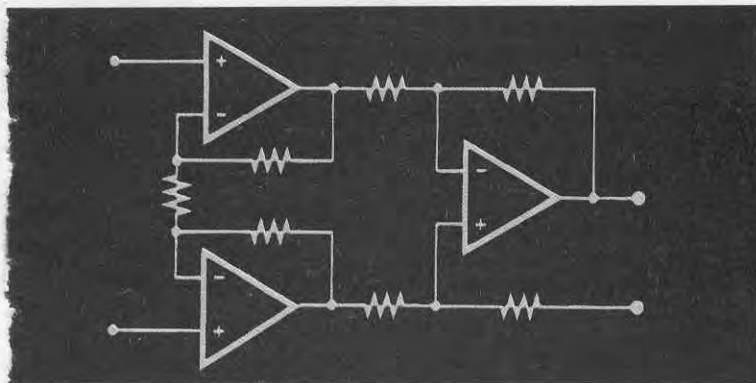
Nel paragrafo precedente abbiamo precisato che un amplificatore operazionale si può alimentare con una tensione compresa tra **8 e 24 volt**, ma non dobbiamo dimenticarci a questo proposito che l'**ampiezza massima** del segnale preamplificato che potremo prelevare dalla sua uscita non potrà mai superare il valore della tensione di alimentazione **meno 4 volt** circa.

Questo significa che se abbiamo un amplificatore operazionale alimentato a **15 volt** o a **7,5 + 7,5 volt duali**, non potremo mai prelevare in uscita segnali sinusoidali che superino i :

$$15 - 4 = 11 \text{ volt picco/picco}$$

Se abbiamo un amplificatore operazionale alimentato a **24 volt** o a **12 + 12 volt duali**, non po-

# OPERAZIONALI



Con gli operazionali si possono realizzare degli amplificatori di BF, dei raddrizzatori ideali, dei miscelatori, degli oscillatori sinusoidali ad onda quadra e a denti di sega e tanti altri utilissimi circuiti elettronici. Con questo articolo inizieremo a spiegarvi come funzionano e come dovrete collegarli se userete per la loro alimentazione una tensione Duale oppure una tensione Singola.

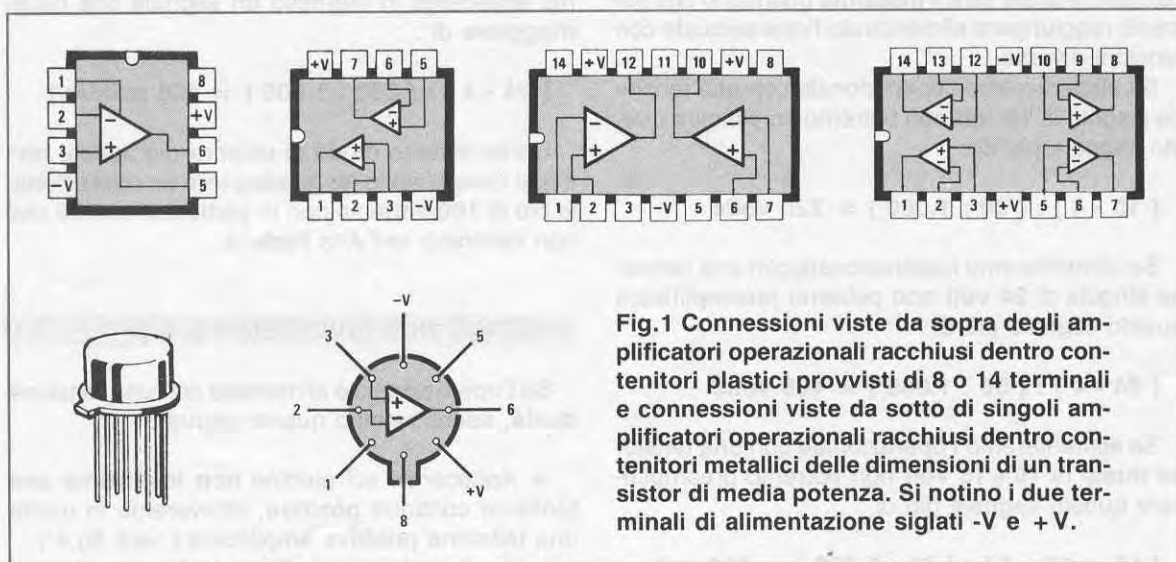


Fig.1 Connessioni viste da sopra degli amplificatori operazionali racchiusi dentro contenitori plastici provvisti di 8 o 14 terminali e connessioni viste da sotto di singoli amplificatori operazionali racchiusi dentro contenitori metallici delle dimensioni di un transistor di media potenza. Si notino i due terminali di alimentazione siglati -V e +V.

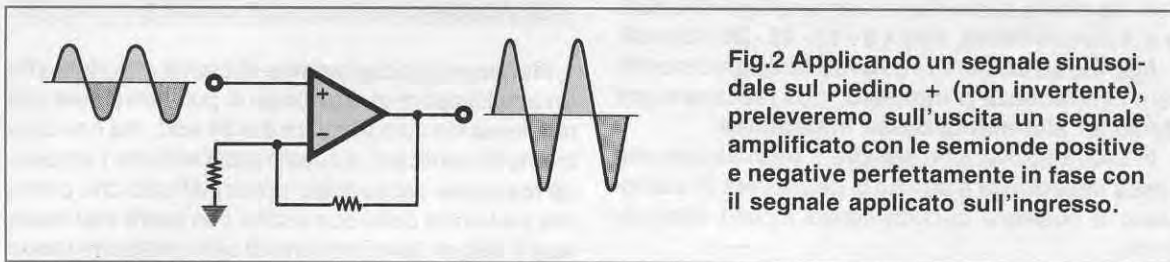


Fig.2 Applicando un segnale sinusoidale sul piedino + (non invertente), preleveremo sull'uscita un segnale amplificato con le semionde positive e negative perfettamente in fase con il segnale applicato sull'ingresso.

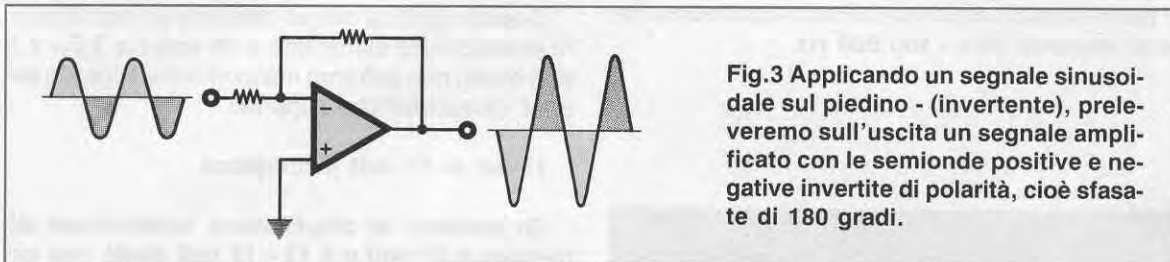


Fig.3 Applicando un segnale sinusoidale sul piedino - (invertente), preleveremo sull'uscita un segnale amplificato con le semionde positive e negative invertite di polarità, cioè sfasate di 180 gradi.

tremo mai ottenere in uscita segnali superiori a :

$$24 - 4 = 20 \text{ volt picco/picco}$$

In considerazione di questo particolare, per **calcolare** quante **volte** possiamo amplificare il segnale **d'ingresso** in modo da non ottenere in uscita un segnale **squadrato** potremo usare la seguente formula :

$$\text{Max guadagno} = (V_a - 4) : (V_i : 1.000)$$

Dove :

**V<sub>a</sub>** = Volt alimentazione sui piedini -/+

**V<sub>i</sub>** = Tensione P/P sull'ingresso in millivolt

**Esempio** = Supponiamo di voler preamplificare un segnale di **50 millivolt picco/picco** e di voler conoscere quale sarà il **massimo** guadagno che potremo raggiungere alimentando l'operazionale con tensioni diverse.

Se alimenteremo l'operazionale con una tensione singola di **15 volt** non potremo amplificare questo segnale più di :

$$(15 - 4) : (50 : 1.000) = 220 \text{ volte}$$

Se alimenteremo l'operazionale con una tensione singola di **24 volt** non potremo preamplificare questo segnale più di :

$$(24 - 4) : (50 : 1.000) = 400 \text{ volte}$$

Se alimenteremo l'operazionale con una tensione **duale** di **15 + 15 volt** non potremo preamplificare questo segnale più di :

$$(15 + 15 - 4) : (50 : 1.000) = 520 \text{ volte}$$

### GUADAGNO e SEGNALE INGRESSO

Conoscendo il **guadagno** potremo facilmente calcolare il segnale **massimo** che potremo applicare sull'ingresso di un operazionale usando la formula inversa:

$$V_i \text{ milliv} = (V_a - 4) : (\text{guadagno} : 1.000)$$

**Esempio** = Se abbiamo realizzato un amplificatore alimentato con una tensione di **15 volt** e calcolato per un **guadagno di 200 volte**, non potremo applicargli in ingresso un segnale **maggiore** di :

$$(15 - 4) : (200 : 1.000) = 55 \text{ millivolt}$$

Mentre se lo alimentiamo a **24 volt**, non potremo applicargli in ingresso un segnale che risulti **maggiore** di :

$$(24 - 4) : (200 : 1.000) = 100 \text{ millivolt}$$

Come avremo modo di chiarire più avanti, non è mai consigliabile far guadagnare un operazionale più di **100 volte** se non in particolari circuiti che non rientrano nell'Alta Fedeltà.

### PIEDINO NON INVERTENTE ( + )

Se l'operazionale è alimentato con una tensione **duale**, riscontreremo quanto segue :

= Applicando sul piedino **non invertente** una tensione continua **positiva**, ritroveremo in uscita una tensione **positiva** amplificata ( vedi fig.4 ).

= Applicando sul piedino **non invertente** una

tensione continua **negativa**, ritroveremo in uscita una tensione **negativa** amplificata ( vedi fig.5 ).

Se l'operazionale è alimentato con una tensione **singola**, riscontreremo quanto segue :

= Applicando sul piedino **non invertente** una tensione continua **positiva**, ritroveremo in uscita una tensione **positiva** amplificata ( vedi fig.6 ).

= Se invece gli applichiamo una tensione continua **negativa**, il segnale non verrà amplificato ( vedi fig.7 ).

#### PIEDINO INVERTENTE ( - )

Se l'operazionale è alimentato con una tensione **duale**, riscontreremo quanto segue :

= Applicando sul piedino **invertente** una tensione continua **positiva**, ritroveremo in uscita una ten-

sione **negativa** amplificata ( vedi fig.8 ).

= Applicando sul piedino **invertente** una tensione continua **negativa**, ritroveremo in uscita una tensione **positiva** ( vedi fig.9 ).

Se l'operazionale è alimentato con una tensione **singola**, riscontreremo quanto segue :

= Applicando sul piedino **invertente** una tensione continua **positiva**, in uscita non ritroveremo nessuna tensione ( vedi fig.10 ).

= Applicando sul piedino **invertente** una tensione continua **negativa**, in uscita avremo una tensione **positiva** amplificata ( vedi fig.11 ).

Per riuscire a far funzionare un operazionale con un'alimentazione **singola** occorre apportare allo schema elettrico le modifiche che vi proporremo di seguito.

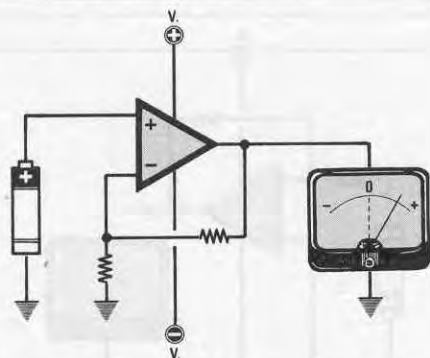


Fig.4 ALIMENTAZIONE DUALE = Applicando una tensione positiva sul piedino "non invertente", ritroveremo in uscita una tensione amplificata di polarità positiva.

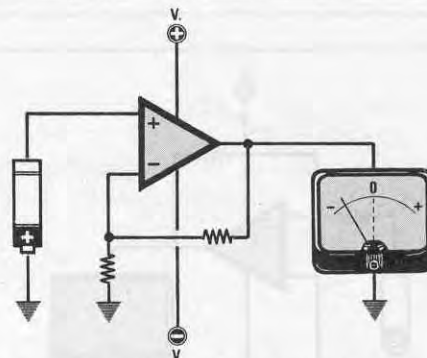


Fig.5 ALIMENTAZIONE DUALE = Applicando una tensione negativa sul piedino "non invertente", ritroveremo in uscita una tensione amplificata di polarità negativa.

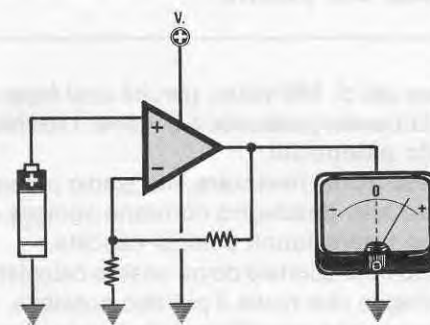


Fig.6 ALIMENTAZIONE SINGOLA = Applicando una tensione positiva sul piedino "non invertente", ritroveremo in uscita una tensione amplificata di polarità positiva.

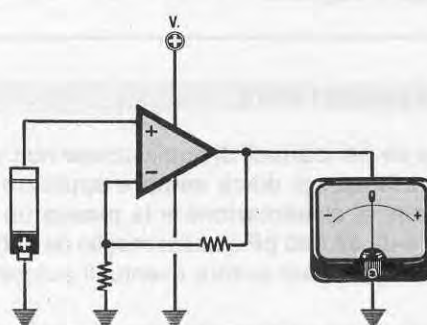


Fig.7 ALIMENTAZIONE SINGOLA = Applicando una tensione negativa sul piedino "non invertente", l'operazionale non l'amplificherà e quindi in uscita non ci sarà nessun segnale.

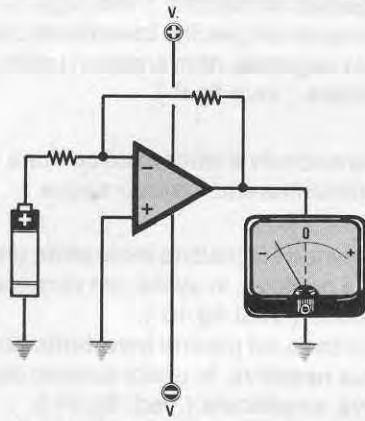


Fig.8 ALIMENTAZIONE DUALE = Applicando una tensione positiva sul piedino "invertente", ritroveremo in uscita una tensione amplificata di polarità opposta, cioè negativa.

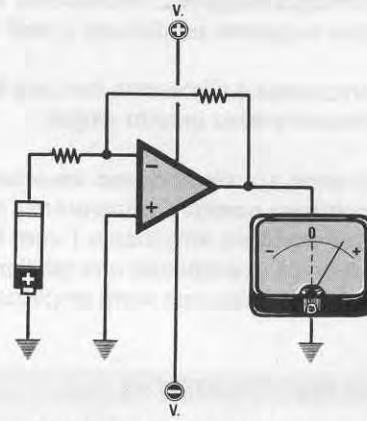


Fig.9 ALIMENTAZIONE DUALE = Applicando una tensione negativa sul piedino "invertente", ritroveremo in uscita una tensione amplificata di polarità opposta, cioè positiva.

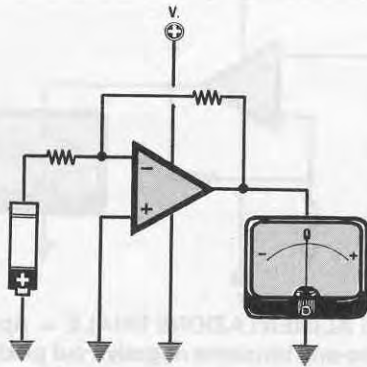


Fig.10 ALIMENTAZIONE SINGOLA = Applicando una tensione positiva sul piedino "invertente", l'operazionale non l'amplificherà e quindi in uscita non ci sarà nessun segnale.

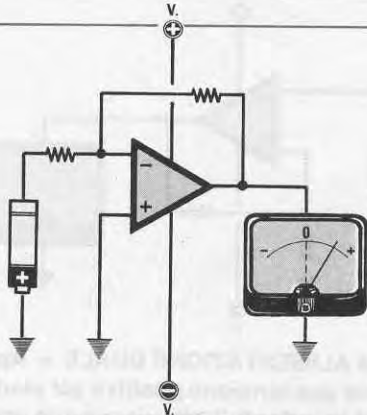


Fig.11 ALIMENTAZIONE SINGOLA = Applicando una tensione negativa sul piedino "invertente", ritroveremo in uscita una tensione amplificata di polarità opposta, cioè positiva.

#### NOTA IMPORTANTE

Anche se nei manuali di applicazione non viene mai menzionato, si dovrà **sempre** applicare tra i due piedini di alimentazione e la **massa** un condensatore da **47.000 pF** o ancor meglio da **100.000 pF** ( vedi fig.12 ) per evitare eventuali autooscillazioni.

Se utilizziamo un'alimentazione **singola**, applicheremo questo condensatore solamente tra il terminale positivo e la **massa** ( vedi fig.13 ).

#### NON ESAGERATE nel GUADAGNO

Non è mai consigliabile far guadagnare all'ope-

razionale più di **100 volte**, perchè così facendo si riduce la **banda passante** e si corre il rischio che il circuito **autooscilli**.

Volendo quindi realizzare uno stadio preamplificatore ad **alto guadagno** conviene sempre utilizzare **due operazionali** posti in cascata.

Il primo operazionale dovrà essere calcolato per un guadagno che risulti il più alto possibile, compatibilmente alle specifiche della banda passante e alla stabilità dell'amplificatore, mentre il secondo potremo calcolarlo per raggiungere il valore di guadagno massimo desiderato.

**Esempio** = Se vogliamo preamplificare un segnale di **300 volte**, calcoleremo il **primo stadio** per

un guadagno di **30 volte** ed il **secondo stadio** per un guadagno di **10 volte** :

$$30 \times 10 = 300$$

Diversamente potremo calcolare il guadagno del primo stadio per **20 volte** e quello del secondo stadio per **15 volte** :

$$20 \times 15 = 300$$

Calcolando il guadagno di questi due operazionali su valore **medi**, come vi abbiamo spiegato, eviteremo che questi **autooscillino**.

### BANDA PASSANTE

Tra le caratteristiche degli operazionali si trova in genere un parametro indicato con l'abbreviazione **GBW** ( Gain Bandwidth Product ), cioè **guadagno x ampiezza di banda**.

Insieme a questo viene normalmente specificato lo **Slew Rate**, indicato con il simbolo **SR**.

Nella **Tabella N.1** vi riportiamo i parametri **GBW** e **SR** degli operazionali più comunemente diffusi :

TABELLA N.1

Integrato	GBW	SR
uA.709	1,0 MHz	0,3 V/microsec
uA.741	1,0 MHz	0,5 V/microsec
uA.747	1,0 MHz	0,5 V/microsec
uA.748	1,0 MHz	0,5 V/microsec
TL.081	4,0 MHz	13 V/microsec
TL.082	3,0 MHz	13 V/microsec
TL.084	3,0 MHz	13 V/microsec
LF.351	4,0 MHz	13 V/microsec
LF.356	5,0 MHz	12 V/microsec
LF.357	20 MHz	50 V/microsec
LM.324	1,0 MHz	1,0 V/microsec
LM.358	1,0 MHz	1,0 V/microsec
CA.3130	15 MHz	30 V/microsec
TS.27M2C	1,0 MHz	0,6 V/microsec

**Nota** = Due operazionali con **identica sigla**, ma costruiti da Case diverse possono essere caratterizzati da differenti valori di **GBW** e di **SR**.

Guardando nella colonna della **GBW** non cadete nell'errore di ritenere che l'operazionale prescelto sia idoneo ad **amplificare** la massima frequenza **indicata**, perchè il valore **GBW** riportato serve soltanto per calcolare la **massima** frequenza che potremo applicare sull'ingresso di tale operazionale in rapporto al suo **guadagno**.

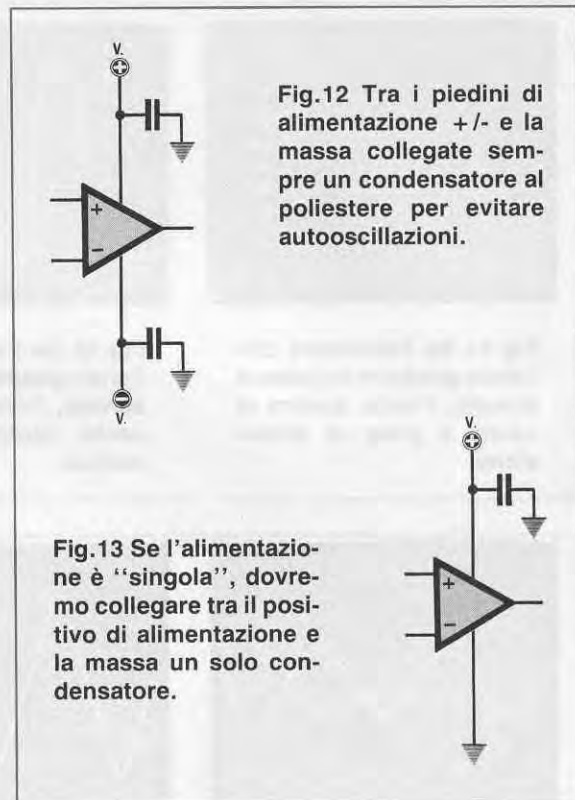


Fig.12 Tra i piedini di alimentazione +/- e la massa collegate sempre un condensatore al poliestere per evitare autooscillazioni.

Fig.13 Se l'alimentazione è "singola", dovremo collegare tra il positivo di alimentazione e la massa un solo condensatore.

La **massima frequenza** che potremo amplificare si può ricavare usando questa formula :

$$Hz = ( 1.000.000 : \text{Guadagno} ) \times GBW$$

Quindi se prendiamo un operazionale **TL.081** che ha un **GBW = 4 MHz** e lo calcoliamo per ottenere un **guadagno di 10 volte**, noi potremo amplificare una **frequenza massima** di :

$$( 1.000.000 : 10 ) \times 4 = 400.000 \text{ Hz}$$

Se lo stesso operazionale lo calcoliamo per ottenere un **guadagno di 300 volte**, noi potremo amplificare una **frequenza massima** di :

$$( 1.000.000 : 300 ) \times 4 = 13.300 \text{ Hz}$$

Se utilizziamo un operazionale **uA.709** che ha un **GBW = 1 MHz** e lo calcoliamo per ottenere un **guadagno di 10 volte**, noi potremo amplificare una **frequenza massima** di :

$$( 1.000.000 : 10 ) \times 1 = 100.000 \text{ Hz}$$

Se lo stesso operazionale lo calcoliamo per ottenere un **guadagno di 300 volte**, noi potremo amplificare una **frequenza massima** di :

$$( 1.000.000 : 300 ) \times 1 = 3.300 \text{ Hz}$$



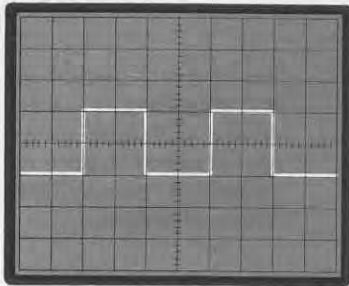


Fig. 14 Se l'ampiezza dell'onda quadra in ingresso è piccola, l'onda quadra di uscita è priva di distorsione.

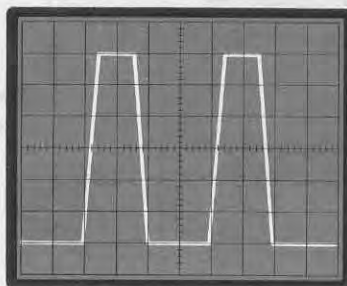


Fig. 15 Se l'ampiezza dell'onda quadra in ingresso è elevata, l'onda quadra di uscita possiede i fronti obliqui.

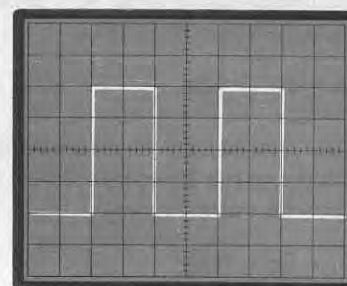


Fig. 16 Riducendo l'ampiezza dell'onda in ingresso o il guadagno dell'operazionale, la distorsione in uscita scomparirà.

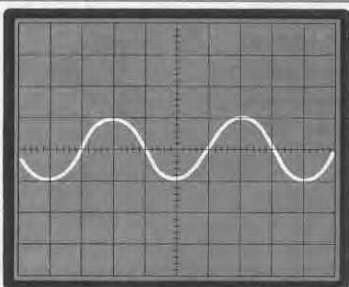


Fig. 17 Un operazionale che ha un elevato Slew/Rate può amplificare senza distorsioni onde sinusoidali ad elevata frequenza.

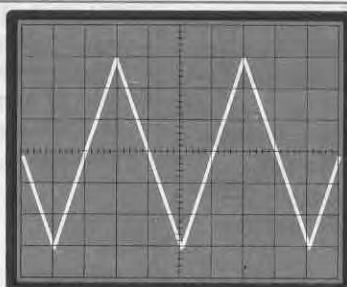


Fig. 18 Se scegliamo degli operazionali con basso Slew/Rate, un'onda sinusoidale ad elevata frequenza diventerà triangolare.

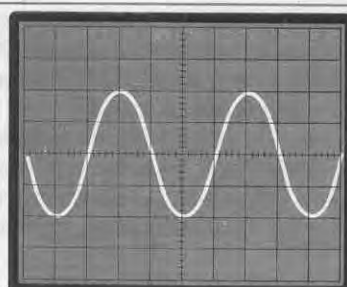


Fig. 19 Usando un operazionale con un basso Slew/Rate dovremo ridurre la frequenza o il guadagno per evitare distorsioni.

A questo punto potete comprendere il motivo che ci ha spinti in precedenza a consigliarvi di utilizzare **due operazionali** posti in cascata calcolati ciascuno per un **medio** guadagno, anziché utilizzarne uno solo calcolato per un **alto** guadagno.

Facciamo presente che le formule poc'anzi riportate ci indicano solamente quale potrebbe essere la **massima** frequenza che possiamo amplificare, mentre non ci dicono qual è la **massima** ampiezza del segnale che possiamo prelevare dall'uscita di tale operazionale in corrispondenza di questa massima frequenza.

Per conoscere l'ampiezza di segnale dovremo utilizzare il dato riportato nella colonna **SR**.

#### SR = SLEW RATE

Lo **Slew Rate** espresso in **Volt/microsecondi** indica la massima velocità di variazione della tensione di uscita dell'operazionale quando all'ingresso è applicato un segnale ad onda quadra di ampiezza elevata.

Per chiarire meglio questo concetto osservate la fig. 14.

Se all'ingresso di un operazionale è applicato un segnale ad onda quadra di piccola ampiezza, il fronte di **salita** e il fronte di **discesa** dell'onda quadra di uscita seguiranno fedelmente quelli di ingresso.

Se viceversa si applica in ingresso un'onda quadra di elevata ampiezza, il fronte di **salita** ed il fronte di **discesa** dell'onda quadra di uscita non sono verticali, bensì obliqui (vedi fig. 15).

Lo **Slew Rate** ci dice di quanto si inclinerà tale spigolo.

Uno **Slew Rate grande**, caratteristico degli operazionali migliori, comporta nell'onda quadra spigoli in uscita pressoché verticali, mentre uno **Slew Rate piccolo** comporta degli spigoli abbastanza obliqui.

Nel caso di segnali sinusoidali, lo **Slew Rate** è associato alla distorsione di tipo **triangolare** (vedi figg. 17, 18 e 19), che interviene quando il segnale di uscita supera una certa frequenza ed una certa ampiezza.

L'**SR** dunque ci permette di calcolare la **massi-**

ma frequenza che potremo amplificare in rapporto all'**ampiezza** del segnale che desideriamo prelevare sulla sua uscita, oppure la **massima** ampiezza che potremo prelevare sull'uscita dell'operazionale in rapporto alla **frequenza di lavoro**, affinché non si presentino delle distorsioni.

Conoscendo l'**ampiezza massima** che dovrà raggiungere il segnale di BF sull'uscita dell'operazionale, con il dato **SR** potremo calcolare quale potrà risultare la **massima frequenza** che potremo amplificare, usando la formula :

$$\text{Hz} = ( \text{SR} \times 318.500 ) : \text{volt uscita}$$

Conoscendo la **massima frequenza** che desideriamo amplificare, potremo calcolare quale sarà la **massima** ampiezza che potremo prelevare sull'uscita di tale operazionale usando la formula :

$$\text{Volt uscita} = ( \text{SR} \times 318.500 ) : \text{Hz}$$

**Esempio** = Supponiamo di avere scelto l'operazionale **TL.081** che ha un **SR di 13 V/microsec** e di voler conoscere la **massima** frequenza che possiamo amplificare nel caso volessimo ottenere in uscita un segnale di BF di **20 volt picco/picco**.

Utilizzando la prima formula sopra riportata otterremo :

$$( 13 \times 318.500 ) : 20 = 207.025 \text{ Hz}$$

vale a dire che la massima frequenza che potremo amplificare non potrà mai superare i **200.000 Hz**.

Se volessimo ottenere in uscita un segnale di soli **12 volt picco/picco**, potremo invece amplificare un segnale di BF fino ad una frequenza **massima** di:

$$( 13 \times 318.500 ) : 12 = 345.041 \text{ Hz}$$

**Esempio** = Supponiamo di aver scelto l'operazionale **uA.741** che ha un **SR di 0,5 V/microsec** e di voler conoscere la **massima** frequenza che potremo amplificare per ottenere in uscita un segnale di **20 volt picco/picco**.

Utilizzando la prima formula sopra riportata otterremo :

$$( 0,5 \times 318.500 ) : 20 = 7.962 \text{ Hz}$$

vale a dire che la massima frequenza che potremo amplificare non potrà mai superare i **7.900 Hz**.

Se invece volessimo ottenere in uscita un segnale di soli **9 volt picco/picco**, potremo amplificare il segnale fino ad una frequenza **massima** di:

$$( 0,5 \times 318.500 ) : 9 = 17.694 \text{ Hz}$$

**Esempio** = Conoscendo lo **Slew Rate** e la massima frequenza che vogliamo **amplificare** potremo controllare, con la seconda formula, se alimentando un **TL.081** con una tensione di **15 + 15 volt** riusciamo ad ottenere senza alcuna **distorsione** un segnale di circa **26 volt picco/picco** amplificando una frequenza fino ad un massimo di **100.000 Hz**.

Sapendo che l'operazionale **TL.081** ha un **Slew Rate = 13**, utilizzando la seconda formula sopra riportata otterremo :

$$( 13 \times 318.500 ) : 100.000 = 41,40 \text{ volt}$$

Da questo calcolo teorico scopriamo che potremo ottenere i **26 volt picco/picco** senza alcun problema.

In pratica non riusciremo **mai** ad ottenere in uscita un segnale di **41 volt picco/picco** perchè, come già abbiamo spiegato nel paragrafo **Guadagno**

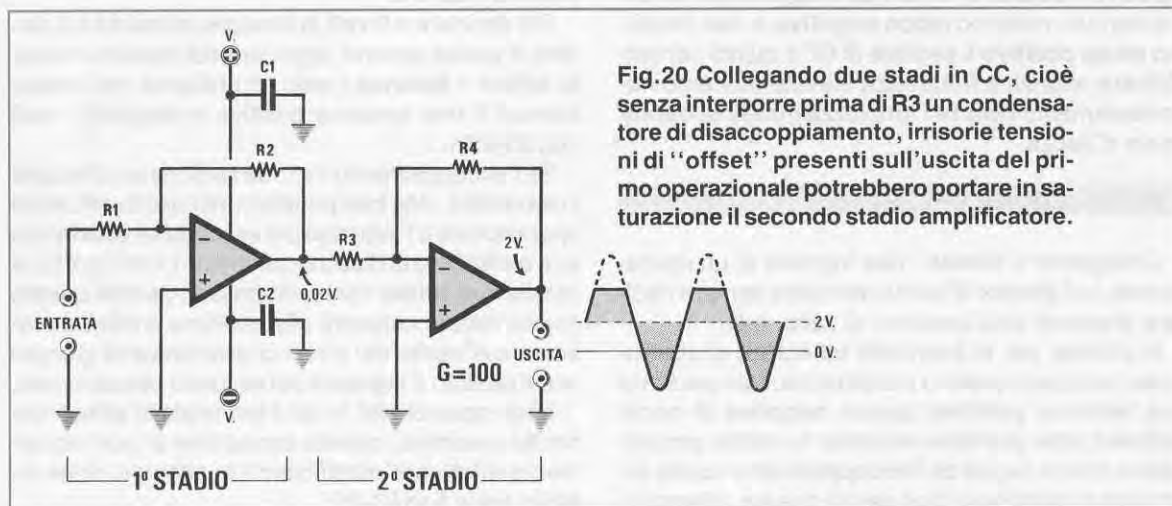


Fig.20 Collegando due stadi in CC, cioè senza interporre prima di R3 un condensatore di disaccoppiamento, irrilevanti tensioni di "offset" presenti sull'uscita del primo operazionale potrebbero portare in saturazione il secondo stadio amplificatore.

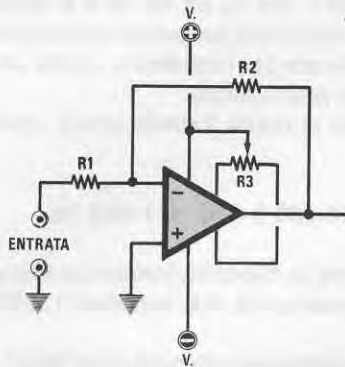


Fig.21 Se l'operazionale dispone dei piedini "balance" oppure "offset", sarà sufficiente applicare tra questi due piedini un trimmer da 4.700 ohm per togliere dall'uscita qualsiasi tensione residua.

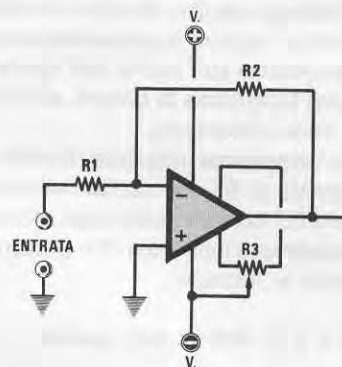


Fig.22 Il cursore del trimmer dovrà essere collegato o al positivo o al negativo della tensione duale (vedi fig.21). Ruotando questo trimmer si dovrà cercare di annullare questa tensione di offset.

e **Segnale Uscita**, non potremo mai prelevare dall'uscita di un operazionale un **segnale di BF** con un'ampiezza picco/picco maggiore del valore della tensione di alimentazione **meno 4**, che in questo caso è di  $15 + 15 - 4 = 26$  volt.

**Esempio** = Se nel circuito dell'esempio precedente, che utilizza un operazionale **TL.081**, sostituissero l'operazionale con un **uA.741**, che ha un **SR = 0,5**, per poter amplificare una frequenza massima di **100.000 Hz** dovremmo ridurre l'ampiezza picco/picco del segnale d'uscita a soli :

$$( 0,5 \times 318.500 ) : 100.000 = 1,59 \text{ volt}$$

Infatti l'integrato **uA.741**, risultando più **lento** del **TL.081**, necessita di un tempo maggiore per far salire dal suo massimo **picco negativo** al suo massimo **picco positivo** il segnale di BF e quindi per amplificare segnali a frequenze elevate dovremo necessariamente **ridurre** l'ampiezza massima del segnale d'uscita.

#### REGOLAZIONE OFFSET

Collegando a **massa** i due ingressi di un operazionale, sul piedino d'uscita dovrebbe sempre risultare presente una tensione di **zero volt**.

In pratica, per le inevitabili tolleranze di costruzione, su questo piedino potrebbe risultare presente una tensione **positiva** oppure **negativa** di pochi **millivolt**, che potrebbe saturare lo stadio amplificatore che lo segue se l'accoppiamento risulta effettuato in **continua**, cioè senza che sia interposto

tra l'uscita del primo stadio e l'ingresso del secondo stadio un **condensatore** di accoppiamento.

Se prendiamo come esempio lo schema di fig.20, che ha sull'uscita del primo stadio una tensione di **offset positiva** di soli **0,02 volt**, e colleghiamo questo stadio in **continua** sull'ingresso di un secondo operazionale che guadagna **100 volte**, questo, amplificando questa **irrisoria** tensione di **offset**, ci darà sulla sua uscita una tensione continua di :

$$0,02 \times 100 = 2 \text{ volt}$$

senza che risulti applicata sull'ingresso del primo operazionale alcuna tensione o segnale di BF.

In presenza di una tensione positiva di **2 volt** non riusciremo mai ad utilizzare questo stadio come preamplificatore.

Per riportare a **0 volt** la tensione presente sul piedino d'uscita occorre applicare sul piedino indicato **offset** o **balance** ( solo se presente nell'operazionale ), una tensione positiva o negativa ( vedi figg.21-22 ).

Se l'accoppiamento tra i due stadi viene effettuato in **alternata**, cioè interponendo tra l'uscita del primo operazionale e l'ingresso del secondo un condensatore elettrolitico di disaccoppiamento ( vedi fig.23 ), la tensione di **offset** non ci interessa , perchè questo condensatore impedirà alla tensione continua presente sull'uscita del primo operazionale di giungere sul piedino d'ingresso del secondo operazionale.

Negli operazionali in cui il terminale di **offset** non risulta presente, questa correzione si può ugualmente effettuare modificando lo schema come visibile nelle figg.24-25.

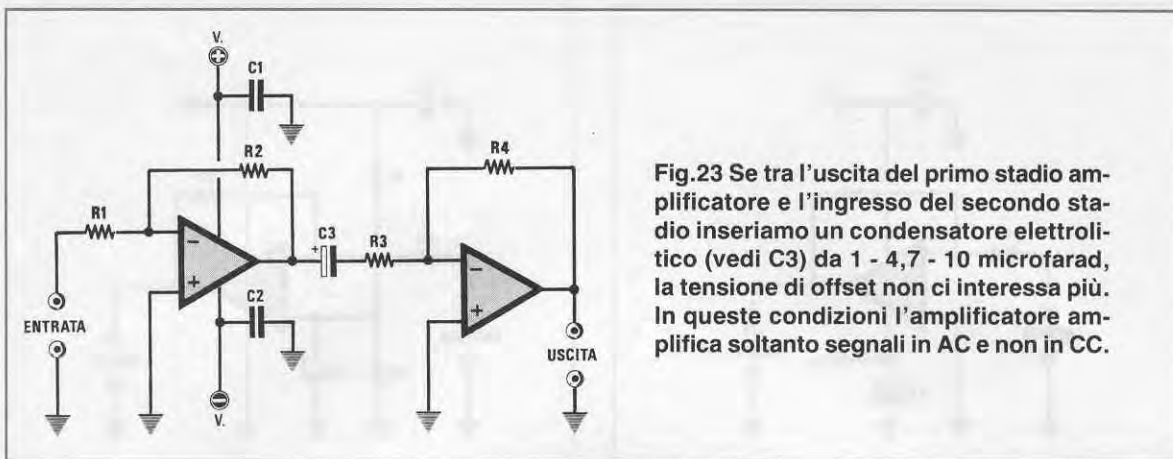


Fig.23 Se tra l'uscita del primo stadio amplificatore e l'ingresso del secondo stadio inseriamo un condensatore elettrolitico (vedi C3) da 1 - 4,7 - 10 microfarad, la tensione di offset non ci interessa più. In queste condizioni l'amplificatore amplifica soltanto segnali in AC e non in CC.

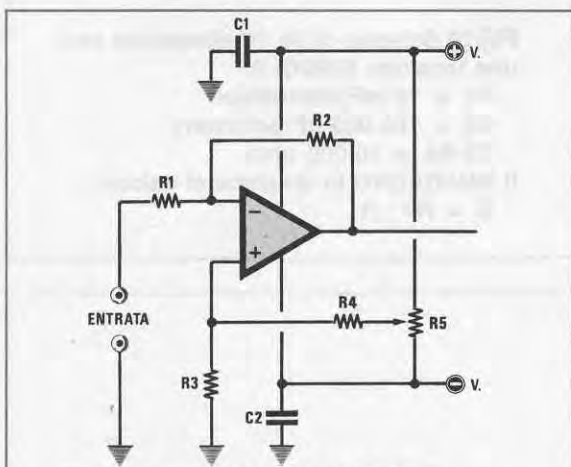


Fig.24 ENTRATA INVERTENTE  
Per togliere l'offset sull'uscita di amplificatori in CC potremo collegare un trimmer (vedi R5) tra i due estremi della tensione duale. Per i valori di R1-R2 vedi fig.26.

R3 = 10 ohm  
R4 = 18.000 ohm  
R5 = 4.700 ohm trimmer

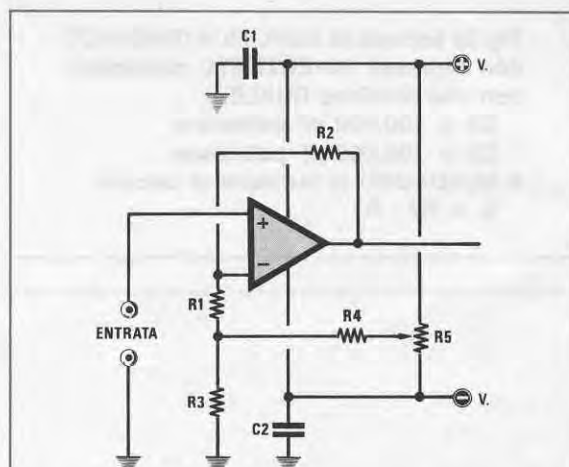


Fig.25 ENTRATA NON INVERTENTE  
Se il segnale viene applicato sul piedino non invertente, dovremo modificare lo schema come visibile nel disegno. Per i valori di R1-R2 fig. 26.

R3 = 10 ohm  
R4 = 18.000 ohm  
R5 = 4.700 ohm trimmer

### AMPLIFICATORE INVERTENTE IN CC

Nello schema visibile in fig.26, idoneo per un'alimentazione **duale**, risulterà presente sul piedino **d'uscita** una tensione di **0 volt** quando sull'ingresso non risulta applicata nessuna tensione.

Applicando sul piedino invertente una tensione **positiva**, ritroveremo sull'uscita una tensione amplificata di segno **negativo**.

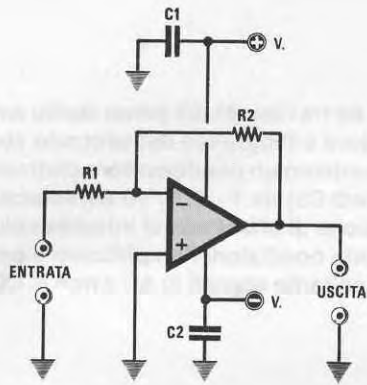
Applicando sul piedino invertente una tensione **negativa**, ritroveremo sull'uscita una tensione amplificata di segno **positivo**.

Nello schema di fig.27, idoneo per un'alimenta-

zione **singola**, risulterà presente sul piedino **d'uscita metà tensione** di alimentazione o, per essere più precisi, la stessa identica tensione presente sul piedino **non invertente**.

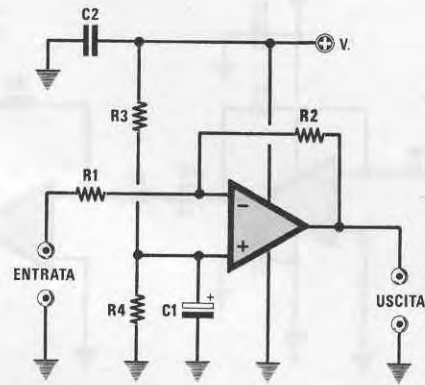
Applicando sul piedino invertente una tensione **positiva**, ritroveremo sull'uscita una tensione amplificata che da **metà tensione** di alimentazione scenderà verso i **0 volt**.

Applicando sul piedino invertente una tensione **negativa**, ritroveremo sull'uscita una tensione amplificata che da **metà tensione** di alimentazione salirà verso un valore prossimo alla tensione di alimentazione.



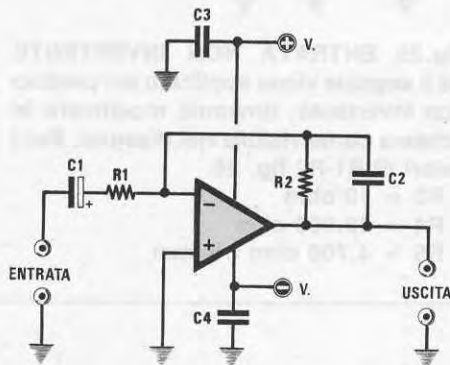
**Fig.26** Schema di AMPLIFICATORE in CC con ingresso INVERTENTE alimentato con una tensione DUALE.

C1 = 100.000 pF poliestere  
 C2 = 100.000 pF poliestere  
 Il GUADAGNO in tensione si calcola:  
 $G = R2 : R1$



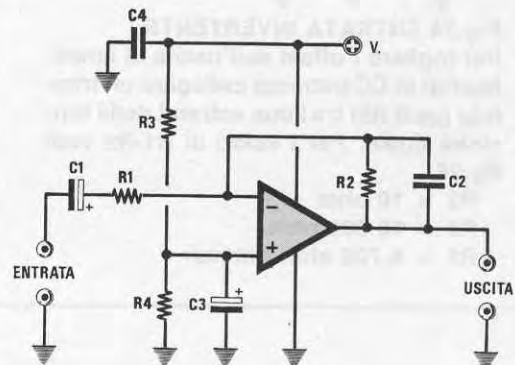
**Fig.27** Schema di fig.26 alimentato con una tensione SINGOLA.

C1 = 10 mF elettrolitico  
 C2 = 100.000 pF poliestere  
 R3-R4 = 10.000 ohm  
 Il GUADAGNO in tensione si calcola:  
 $G = R2 : R1$



**Fig.28** Schema di AMPLIFICATORE in AC con ingresso INVERTENTE alimentato con una tensione DUALE.

C1 = 4,7 mF elettrolitico  
 C2 = 220 pF poliestere  
 C3 = 100.000 pF poliestere  
 C4 = 100.000 pF poliestere  
 Il GUADAGNO in tensione si calcola con la formula :  
 $G = R2 : R1$



**Fig.29** Schema di amplificatore di fig. 28 alimentato con una tensione SINGOLA.

C1 = 4,7 mF elettrolitico  
 C2 = 220 pF poliestere  
 C3 = 10 mF elettrolitico  
 C4 = 100.000 pF poliestere  
 R3-R4 = 10.000 ohm  
 R4 = 10.000 ohm  
 Il GUADAGNO in tensione si calcola:  
 $G = R2 : R1$

In entrambi i circuiti dovremo applicare sull'ingresso **invertente** dei circuiti a **bassa impedenza**, perchè collegando circuiti ad **alta impedenza** il loro valore ohmico si **sommerà** al valore della **R1**, riducendo così il **guadagno** di tale stadio.

Il guadagno di questo stadio è dato dal rapporto tra le resistenze **R2-R1** come qui sotto riportato :

$$\begin{aligned}\text{Guadagno di tensione} &= R2 : R1 \\ \text{Impedenza d'ingresso} &= R1\end{aligned}$$

**Esempio** = Se in un circuito abbiamo utilizzato per **R2** un valore di **10.000 ohm** e per **R1** un valore di **1.000 ohm** questo stadio amplificherà:

$$10.000 : 1.000 = 10 \text{ volte}$$

#### AMPLIFICATORE INVERTENTE IN AC

Nello schema visibile in fig.28, idoneo per un'alimentazione **duale**, sul piedino **d'uscita** risulterà presente una tensione di **0 volt** quando sull'ingresso non risulta applicata nessuna tensione.

Applicando sul piedino invertente una tensione **positiva**, ritroveremo sull'uscita una tensione amplificata di segno **negativo**.

Applicando sul piedino invertente una tensione **negativa**, ritroveremo sull'uscita una tensione amplificata di segno **positivo**.

Nello schema di fig.29, idoneo per un'alimentazione **singola**, occorrerà applicare sul piedino **d'uscita** un condensatore **elettrolitico**, perchè altrimenti su tale piedino risulterebbe presente una tensione **continua** pari alla **metà** della tensione di alimentazione.

In entrambi i circuiti dovremo applicare sull'ingresso **invertente** dei circuiti a **bassa impedenza**, perchè collegando circuiti ad **alta impedenza** il loro valore ohmico si **sommerà** al valore della **R1**, riducendo così il **guadagno** di tale stadio.

Il guadagno di questo stadio è dato dal rapporto tra le resistenze **R2-R1** come qui sotto riportato :

$$\begin{aligned}\text{Guadagno di tensione} &= R2 : R1 \\ \text{Impedenza d'ingresso} &= R1\end{aligned}$$

La capacità del condensatore **C1** presente sull'ingresso non dovrà mai risultare inferiore al valore ricavato dalla formula sotto riportata per non **attenuare** le frequenze più **basse**.

La capacità del condensatore **C2**, applicato in parallelo alla resistenza **R2**, serve per **tagliare** il passaggio delle frequenze più **alte**.

$$\begin{aligned}C1 \text{ microfarad} &= 159.000 : ( R1 \text{ ohm} \times \text{Hz} ) \\ C2 \text{ picofarad} &= 159.000 : ( R2 \text{ Kiloohm} \times \text{KHz} )\end{aligned}$$

Per ricavare gli **Hz** o i **KHz** conoscendo la capacità dei condensatori e delle resistenze useremo queste formule :

$$\begin{aligned}\text{Hertz} &= 159.000 : ( R1 \text{ ohm} \times C1 \text{ microF} ) \\ \text{KHz} &= 159.000 : ( R2 \text{ Kiloohm} \times C2 \text{ picoF} )\end{aligned}$$

**Esempio** = Avendo inserito in un amplificatore un valore di **47 Kiloohm** per la resistenza **R2** ed un valore di **2,2 Kiloohm** per la resistenza **R1**, vorremmo conoscere il **guadagno** di questo stadio :

$$47 : 2,2 = 21,36 \text{ volte}$$

Ammessi di voler ottenere una **banda passante** che da un minimo di **20 Hz** possa raggiungere un massimo di **15.000 Hz**, dovremo scegliere per il condensatore **C1** una capacità che non risulti **minore** di :

$$159.000 : ( 2.200 \times 20 ) = 3,61 \text{ mF}$$

Quindi potremo tranquillamente utilizzare un condensatore elettrolitico da **4,7 microfarad**.

Per conoscere il limite superiore trasformeremo i **15.000 Hz** in **KHz**, ottenendo così **15 KHz** poi calcoleremo il valore del condensatore **C2** che non dovrà mai risultare **maggiore** di :

$$159.000 : ( 47 \times 15 ) = 225 \text{ picofarad}$$

In pratica si utilizzerà un condensatore da **220 picofarad**.

#### AMPLIFICATORE NON INVERTENTE IN CC

Nello schema visibile in fig.30, idoneo per un'alimentazione **duale**, sul piedino **d'uscita** risulterà presente una tensione di **0 volt** quando sull'ingresso non risulta applicata nessuna tensione.

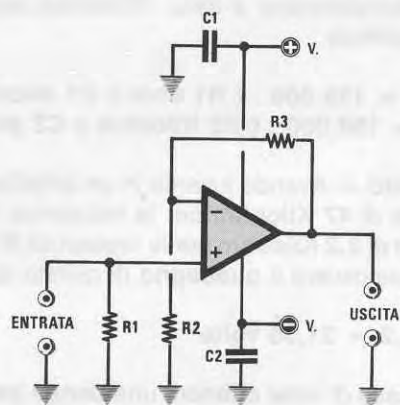
Applicando sul piedino non invertente una tensione **positiva**, ritroveremo sull'uscita una tensione amplificata di segno **positivo**.

Applicando sul piedino non invertente una tensione **negativa**, ritroveremo sull'uscita una tensione amplificata di segno **negativo**.

Nello schema di fig.31, idoneo per un'alimentazione **singola**, dovremo usare soltanto degli operazionali tipo **LM.358 - LM.324 - CA.3130** che funzionano esclusivamente con tensione singola.

Il guadagno di questo stadio è dato dal rapporto tra le resistenze **R2-R3** come qui sotto riportato :

$$\begin{aligned}\text{Guadagno di tensione} &= ( R3 : R2 ) + 1 \\ \text{Impedenza d'ingresso} &= R1\end{aligned}$$



**Fig.30** Schema di AMPLIFICATORE in CC con ingresso NON INVERTENTE alimentato con una tensione DUALE.

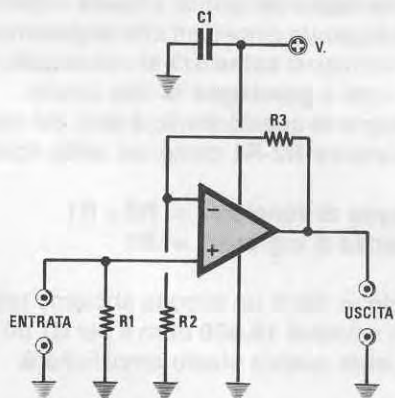
R1 = 100.000 ohm

C1 = 100.000 pF poliestere

C2 = 100.000 pF poliestere

Il GUADAGNO in tensione si calcola con la formula :

$$G = (R3 : R2) + 1$$



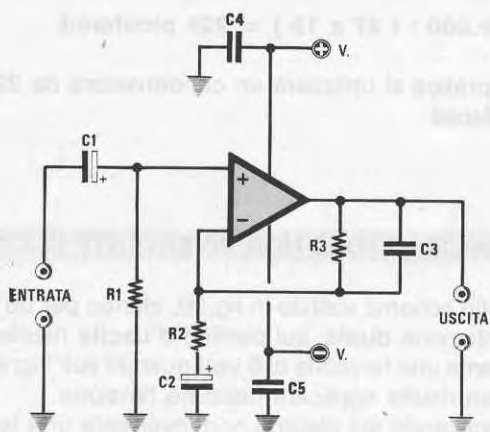
**Fig.31** Schema di fig. 30 alimentato con una tensione SINGOLA da usare soltanto con LM.358 - LM.324 - CA.3130.

R1 = 100.000 ohm

C2 = 100.000 pF poliestere

Il GUADAGNO in tensione si calcola:

$$G = (R3 : R2) + 1$$



**Fig.32** Schema di AMPLIFICATORE in AC con ingresso NON INVERTENTE alimentato con una tensione DUALE.

C1 = 4,7 mF elettrolitico

C2 = 10 mF elettrolitico

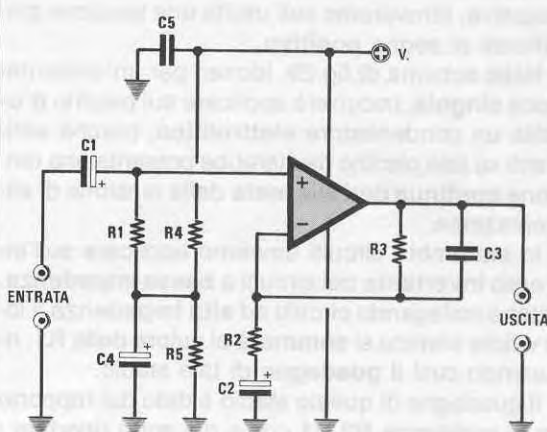
C3 = 220 pF poliestere

C4 = 100.000 pF poliestere

C5 = 100.000 pF poliestere

Il GUADAGNO in tensione si calcola con la formula :

$$G = (R3 : R2) + 1$$



**Fig.33** Schema di fig. 32 alimentato con una tensione SINGOLA.

C1 = 4,7 mF elettrolitico

C2 = 10 mF elettrolitico

C3 = 220 pF poliestere

C4 = 10 mF elettrolitico

C5 = 100.000 pF poliestere

R1 = 100.000 ohm

R4-R5 = 10.000 ohm

Il GUADAGNO in tensione si calcola:

$$G = (R3 : R2) + 1$$

**Esempio** = Avendo inserito in un amplificatore un valore di **3,9 Kiloohm** per la resistenza **R2** ed un valore di **47 Kiloohm** per la resistenza **R3**, vorremmo conoscere il **guadagno** di questo stadio :

$$( 47 : 3,9 ) + 1 = 13,05 \text{ volte}$$

#### AMPLIFICATORE NON INVERTENTE IN AC

Nello schema visibile in fig.32, idoneo per un'alimentazione **duale**, sul piedino **d'uscita** risulterà presente una tensione di **0 volt** quando sull'ingresso non risulta applicata nessuna tensione.

Applicando sul piedino invertente una tensione **positiva**, ritroveremo sull'uscita una tensione amplificata di segno **positivo**.

Applicando sul piedino non invertente una tensione **negativa**, ritroveremo sull'uscita una tensione amplificata di segno **negativo**.

Nello schema di fig.33, idoneo per un'alimentazione **singola**, occorrerà applicare sul piedino **d'uscita** un condensatore **elettrolitico** perchè altrimenti su tale piedino risulterebbe presente una tensione **continua** pari alla **metà** della tensione di alimentazione.

Il guadagno di questo stadio è dato dal rapporto tra le resistenze **R2-R3** come qui sotto riportato :

$$\text{Guadagno di tensione} = ( R3 : R2 ) + 1$$
$$\text{Impedenza d'ingresso} = R1$$

Per calcolare i valori dei condensatori **C1-C2-C3** utilizzeremo le formule riportate di seguito.

La capacità dei condensatore **C1** e **C2** presenti nel circuito non dovrà mai risultare inferiore al valore ricavato dalla formula sotto riportata per non **attenuare** le frequenze più **basse**.

La capacità del condensatore **C3**, applicato in parallelo alla resistenza **R3**, serve per **tagliare** il passaggio delle frequenze più **alte**.

$$C1 \text{ microfarad} = 159.000 : ( R1 \text{ ohm} \times \text{Hz} )$$
$$C2 \text{ microfarad} = 159.000 : ( R2 \text{ ohm} \times \text{Hz} )$$
$$C3 \text{ picofarad} = 159.000 : ( R3 \text{ Kiloohm} \times \text{KHz} )$$

Per conoscere gli **Hz** o i **KHz** conoscendo la capacità dei condensatori e delle resistenze useremo queste formule :

$$\text{Hertz} = 159.000 : ( R1 \text{ ohm} \times C1 \text{ microF} )$$
$$\text{Hertz} = 159.000 : ( R2 \text{ ohm} \times C2 \text{ microF} )$$
$$\text{KHz} = 159.000 : ( R3 \text{ Kiloohm} \times C3 \text{ picoF} )$$

**Esempio** = Ammesso di voler ottenere una **banda passante** che da un minimo di **20 Hz** possa raggiungere un massimo di **15.000 Hz**, dovremo

scegliere per il condensatore **C1** una capacità non **minore** di :

$$159.000 : ( 10.000 \times 20 ) = 0,8 \text{ mF}$$

Quindi potremo tranquillamente utilizzare un condensatore anche al poliestere da **1 microfarad**.

Per il condensatore **C2** dovremo scegliere una capacità che non risulti **minore** di :

$$159.000 : ( 3.900 \times 20 ) = 2,04 \text{ mF}$$

Quindi potremo tranquillamente utilizzare un condensatore elettrolitico da **5** o **10 microfarad**.

Per conoscere il limite superiore trasformeremo i **15.000 Hz** in **KHz**, ottenendo così **15 KHz** poi calcoleremo il valore del condensatore **C3** che non dovrà mai risultare **maggiore** di :

$$159.000 : ( 47 \times 15 ) = 225 \text{ picofarad}$$

In pratica si utilizzerà un condensatore da **220 picofarad**.

Per il condensatore d'uscita **C4** potremo usare la stessa capacità utilizzata per il condensatore **C2**.

#### ADATTATORE D'IMPEDENZA

Per convertire un segnale ad **alta impedenza**, anche dell'ordine di qualche **megaohm**, in un segnale a **bassa impedenza** potremo usare gli schemi visibili nella fig.34.

Il valore della resistenza **R1**, che coincide con l'impedenza d'ingresso dell'adattatore, viene scelto generalmente in modo che sia 10 o 100 volte maggiore dell'impedenza del generatore in ingresso.

Questo circuito ha un **guadagno 1**, vale a dire che **non amplifica** e quindi il segnale che preleveremo in uscita avrà la stessa ampiezza del segnale applicato sull'ingresso.

Lo schema visibile sulla sinistra della fig.34 potrà essere utilizzato soltanto per alimentazioni **duali**.

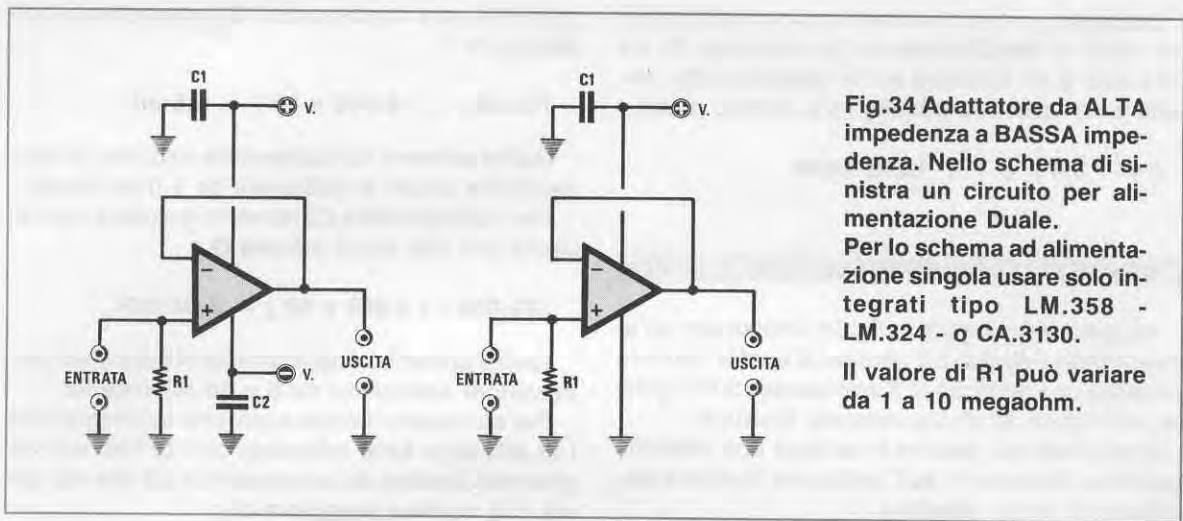
Lo schema visibile sulla destra della fig.34 potrà essere utilizzato per un'alimentazione **singola** soltanto con operazionali di tipo **LM.358 - LM.324 - CA.3130**.

#### MIXER INVERTENTE in CC

Volendo miscelare più segnali di BF provenienti da diverse sorgenti potremo utilizzare lo schema visibile in fig.35 se l'alimentazione è **duale** oppure lo schema di fig.36 se l'alimentazione è **singola**.

In entrambi i circuiti dovremo applicare sull'ingresso **invertente** sorgenti a **bassa impedenza**, perchè collegando sorgenti ad **alta impedenza** il loro valore ohmico si **sommerà** al valore delle resistenze d'ingresso siglate **R1-R2-R3**, riducendo così il **guadagno** di tale stadio.





**Fig.34** Adattatore da ALTA impedenza a BASSA impedenza. Nello schema di sinistra un circuito per alimentazione Duale. Per lo schema ad alimentazione singola usare solo integrati tipo LM.358 - LM.324 - o CA.3130. Il valore di R1 può variare da 1 a 10 megaohm.

Infatti il guadagno di questo stadio è dato dal rapporto tra la resistenza **R4** e le resistenze d'ingresso, cioè **R1-R2-R3**, come sotto riportato :

- Guadagno entrata 1 = R4 : R1**
- Guadagno entrata 2 = R4 : R2**
- Guadagno entrata 3 = R4 : R3**

**MIXER INVERTENTE in AC**

Volendo miscelare più segnali di BF provenienti da diverse sorgenti, ma in **alternata**, potremo utilizzare lo schema visibile in fig.37 se l'alimentazione è **duale** oppure lo schema di fig.38 se l'alimentazione è **singola**.

In entrambi i circuiti dovremo applicare sull'ingresso **invertente** sorgenti a **bassa impedenza**, perchè collegando sorgenti ad **alta impedenza** il loro valore ohmico si **sommerà** al valore delle resistenze d'ingresso siglate **R1-R2-R3**, riducendo così il **guadagno** di tale stadio.

Infatti il guadagno di questo stadio è dato dal rapporto tra la resistenza **R4** e le resistenze d'ingresso, cioè **R1-R2-R3**, come sotto riportato :

- Guadagno entrata 1 = R4 : R1**
- Guadagno entrata 2 = R4 : R2**
- Guadagno entrata 3 = R4 : R3**

La capacità dei condensatori **C1-C2-C3** presenti nel circuito non dovrà mai risultare inferiore al valore ricavato dalla formula sotto riportata, per non **attenuare** le frequenze più **basse**.

$$C1-C2-C3 \text{ microF} = 159 : ( R1 \text{ Kiloohm} \times \text{Hz} )$$

**Esempio** = Avendo utilizzato per **R1-R2-R3** delle resistenze da **47.000 ohm** pari a **47 Kiloohm** e volendo che il nostro **miscelatore** possa amplificare

anche le frequenza più basse di **20 Hz**, dovremo utilizzare dei condensatori al poliestere la cui capacità non risulti minore di :

$$159 : ( 47 \times 20 ) = 0,17 \text{ mF}$$

quindi potremo tranquillamente utilizzare una capacità standard di **0,22 mF** pari a **220.000 picofarad**.

**RADDRIZZATORE IDEALE a SINGOLA SEMIONDA**

Una tensione alternata **raddrizzata** tramite un diodo al germanio o al silicio non risulta **ideale**, perchè questi componenti hanno un valore di soglia che occorre necessariamente superare per far sì che conducano.

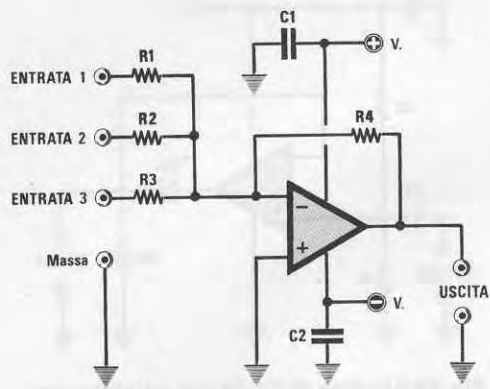
I diodi al **germanio** iniziano a raddrizzare una tensione alternata solo quando viene superata la soglia di **0,3 volt**, mentre i diodi al **silicio** solo quando viene superata la soglia di **0,7 volt** circa.

Per certe applicazioni ( strumenti di misura, interfacce rivelatrici, ecc ), dove occorre necessariamente rilevare anche le più piccole variazioni di tensione comprese sotto a questi valori di soglia, cioè da **0,68 volt** a **0 volt**, occorre utilizzare dei **raddrizzatori ideali** in grado di raddrizzare tensioni alternate anche di pochi **microvolt**.

In fig.39 riportiamo lo schema di un raddrizzatore ideale ad **una semionda** che utilizza l'ingresso **non invertente**, che potremo utilizzare se lo alimentiamo con una tensione **duale**.

In fig.40 riportiamo lo stesso schema modificato per essere utilizzato con un'alimentazione **singola**.

Usando un'alimentazione **duale** con il diodo **DS1** orientato come visibile in fig.39, ci ritroveremo sul-



**Fig.35** Schema di MIXER in CC alimentato con una tensione DUALE.

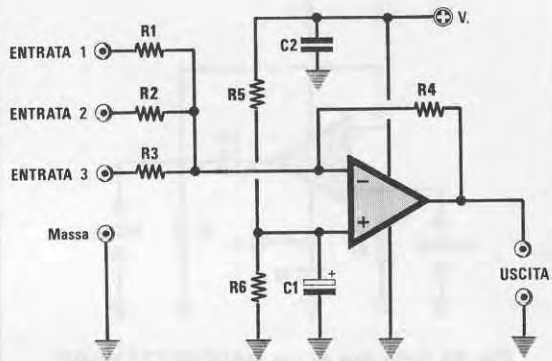
Il Guadagno in tensione di questo stadio si ricava con le formule :

Ingresso 1 =  $R4 : R1$

Ingresso 2 =  $R4 : R2$

Ingresso 3 =  $R4 : R3$

C1-C2 = 100.000 pF poliestere



**Fig.36** Schema di MIXER in CC con alimentazione SINGOLA

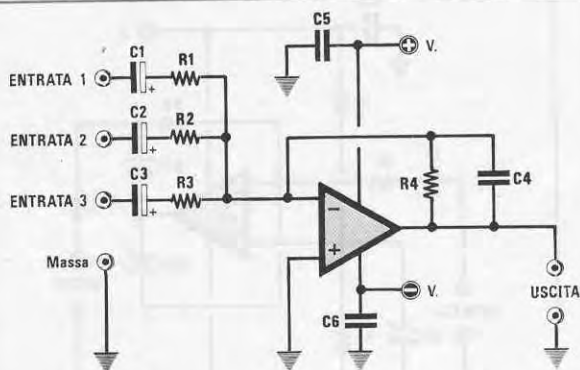
Per il Guadagno vedi fig. 35:

$R5 = 10.000 \text{ ohm}$

$R6 = 10.000 \text{ ohm}$

C1 = 10 mF elettrolitico

C2 = 100.000 pF poliestere



**Fig.37** Schema di MIXER in AC con alimentazione DUALE

Il Guadagno in tensione di questo stadio si ricava con le stesse identiche formule riportate nella fig.35.

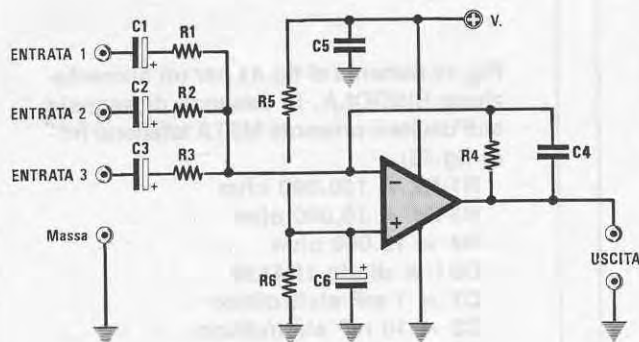
C1-C2-C3 = 220.000 pF poliestere

C4 = 220 pF ceramico

C5-C6 = 100.000 pF poliestere

R1-R2-R3 = 47.000 ohm

R4 = 470.000 ohm o più



**Fig.38** Schema di MIXER in AC con alimentazione SINGOLA.

Il Guadagno in tensione si calcola con le stesse identiche formule riportate nella fig.35.

C1-C2-C3 = 220.000 pF poliestere

C4 = 220 pF ceramico

C5 = 100.000 pF poliestere

C6 = 10 mF elettrolitico

R1-R2-R3 = 47.000 ohm

R4 = 470.000 ohm o più

R5-R6 = 10.000 ohm

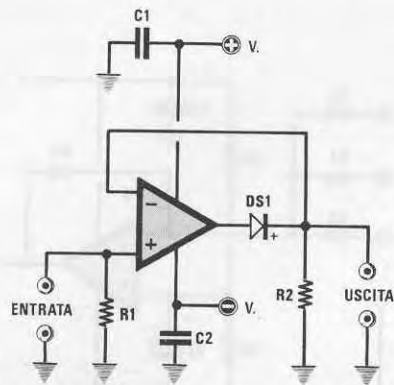


Fig.39 Schema di un RADDRIZZATORE a SEMIONDA in CC a guadagno unitario da utilizzare per un'alimentazione DUALE. In assenza di segnale sull'uscita risulterà presente "zero" volt (vedi fig.44).

R1 = 100.000 ohm  
 R2 = 10.000 ohm  
 DS1 = diodo 1N4150  
 C1-C2 = 100.000 pF poliestere

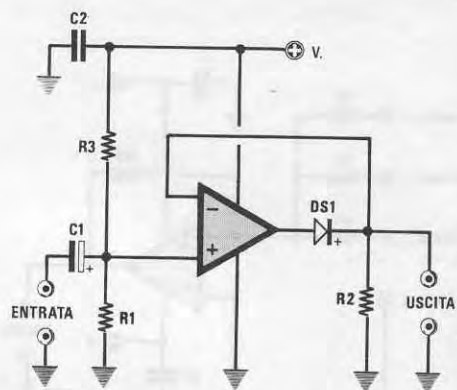


Fig.40 Schema di fig.39 per un'alimentazione SINGOLA. In assenza di segnale sull'uscita è presente METÀ tensione (vedi fig.46).

R1 = 100.000 ohm  
 R2 = 10.000 ohm  
 R3 = 100.000 ohm  
 DS1 = diodo 1N4150  
 C1 = 1 mF elettrolitico  
 C2 = 100.000 pF poliestere

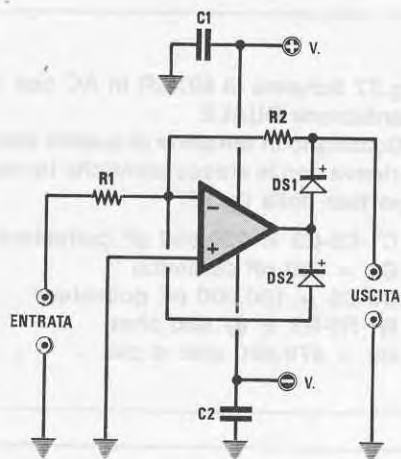


Fig.41 Schema di un RADDRIZZATORE a SEMIONDA in CC a guadagno variabile da utilizzare per un'alimentazione DUALE. In assenza di segnale sull'uscita risulterà presente "zero" volt (vedi fig.44).

R1 = 100.000 ohm  
 R2 = 10.000 ohm  
 DS1-DS2 = diodi 1N4150  
 C1-C2 = 100.000 pF poliestere

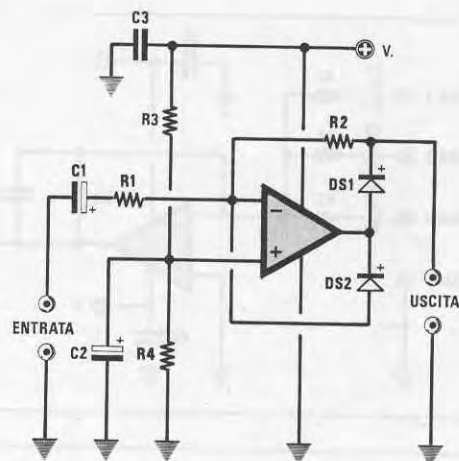


Fig.42 Schema di fig.41 per un'alimentazione SINGOLA. In assenza di segnale sull'uscita è presente METÀ tensione (vedi fig.46).

R1-R2 = 100.000 ohm  
 R3-R4 = 10.000 ohm  
 R4 = 10.000 ohm  
 DS1 = diodo 1N4150  
 C1 = 1 mF elettrolitico  
 C2 = 10 mF elettrolitico  
 C3 = 100.000 pF poliestere

l'uscita una tensione di **0 volt** in assenza di segnale, mentre, in presenza di un segnale alternato in ingresso, ci ritroveremo in uscita soltanto le semionde positive.

Usando un'alimentazione **singola**, ci ritroveremo sull'uscita **metà tensione** di alimentazione **in assenza** di un segnale, mentre, in presenza di segnale alternato, ci ritroveremo le semionde positive che da **metà** tensione saliranno verso il loro massimo.

Se orientassimo il diodo **DS1** nel verso opposto otterremmo in uscita soltanto le semionde negative.

### RADDRIZZATORE IDEALE a SINGOLA SEMIONDA

In fig.41 riportiamo lo schema di un raddrizzatore ideale ad **una semionda** alimentato con una tensione **duale** che utilizza l'ingresso **invertente**.

In fig.42 riportiamo lo stesso schema modificato per essere utilizzato con un'alimentazione **singola**.

Se alimenteremo l'operazionale con una tensione **duale** e rivolgeremo i **Catodi** dei due diodi come visibile nello schema elettrico, otterremo una tensione continua **positiva** che partendo da **0 volt** salirà verso il suo massimo ( vedi fig.44 ).

Se rivolgeremo i **Catodi** dei due diodi in senso

inverso, otterremo una tensione continua **negativa** che partendo da **0 volt** scenderà verso il suo minimo.

Se alimenteremo l'operazionale con una tensione **singola** e rivolgeremo i **Catodi** dei diodi come visibile nello schema elettrico, otterremo una tensione continua **positiva** che partendo dalla **metà** del valore di alimentazione salirà verso il suo massimo ( vedi fig. 46 ).

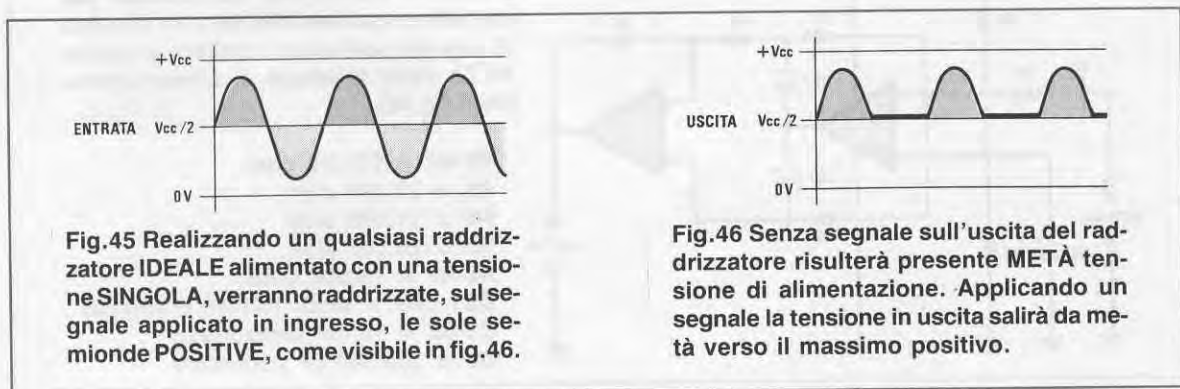
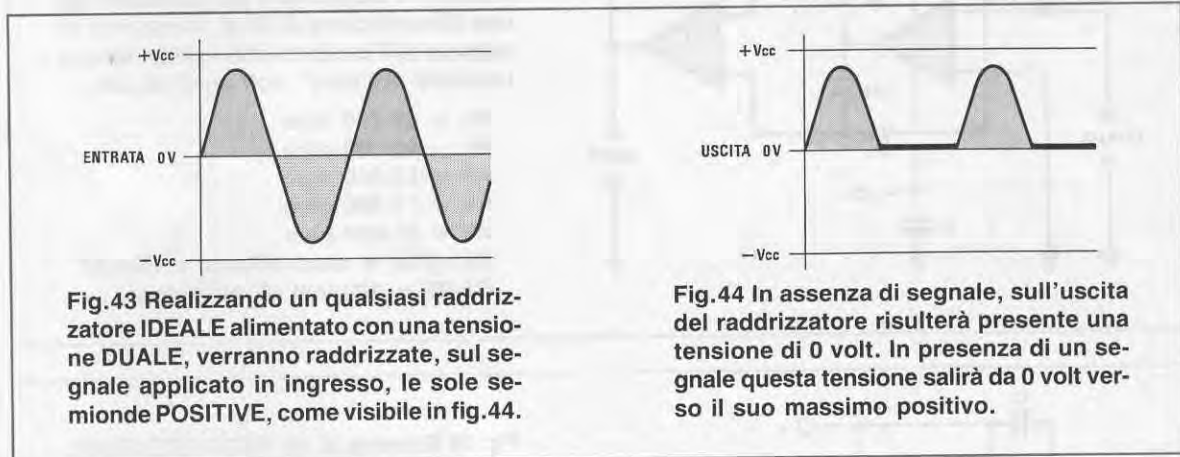
Se rivolgeremo i **Catodi** dei due diodi in senso **inverso**, otterremo una tensione **negativa** che partendo dalla **metà** del valore di alimentazione scenderà verso i **0 volt**.

Il valore delle due resistenze **R1-R2** deve risultare identico per ottenere una tensione raddrizzata identica al valore della tensione alternata applicata sul suo ingresso.

È consigliabile per queste due resistenze non scendere mai sotto i **10.000 ohm** o superare i **27.000 ohm**.

Se vogliamo **amplificare** il valore della tensione raddrizzata, si potrà aumentare il valore della **R2** rispetto al valore di **R1** perchè il guadagno si ricava dalla formula :

$$\text{Guadagno} = R2 : R1$$



Quindi se useremo per **R1** un valore di **10.000 ohm** e per **R2** un valore di **22.000 ohm**, noi aumenteremo la tensione raddrizzata rispetto al valore d'ingresso di :

$$22.000 : 10.000 = 2,2 \text{ volte}$$

### RADDRIZZATORE IDEALE a DOPPIA SEMIONDA

Per raddrizzare entrambe le **semionde** dovremo necessariamente usare un integrato che contenga al suo interno due operazionali, ad esempio il **TL.082** o altri equivalenti.

In fig.47 riportiamo lo schema di un raddrizzatore ideale a **doppia semionda** alimentato con una tensione **duale**.

In fig.48 riportiamo lo stesso schema modificato

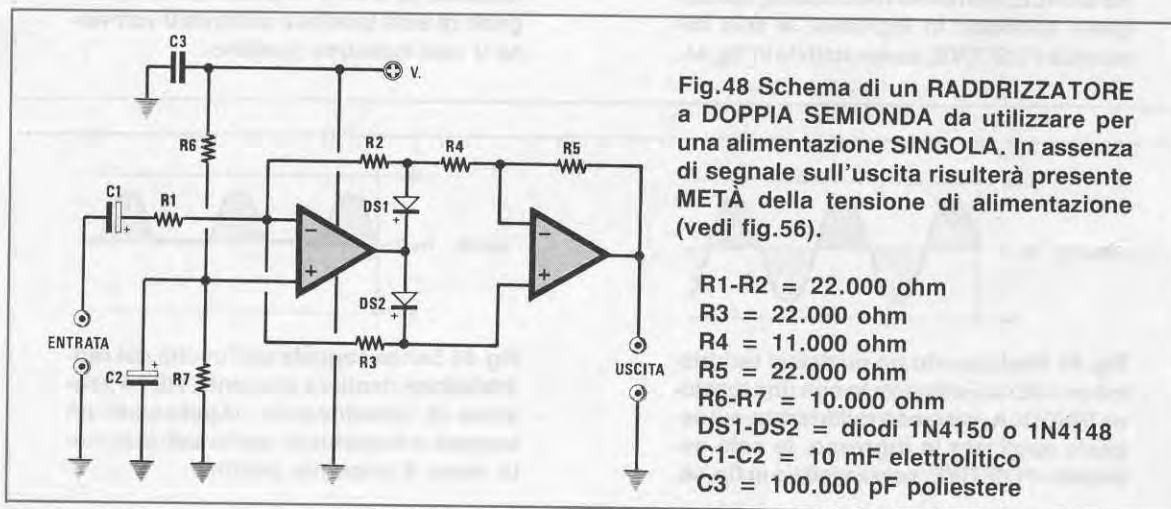
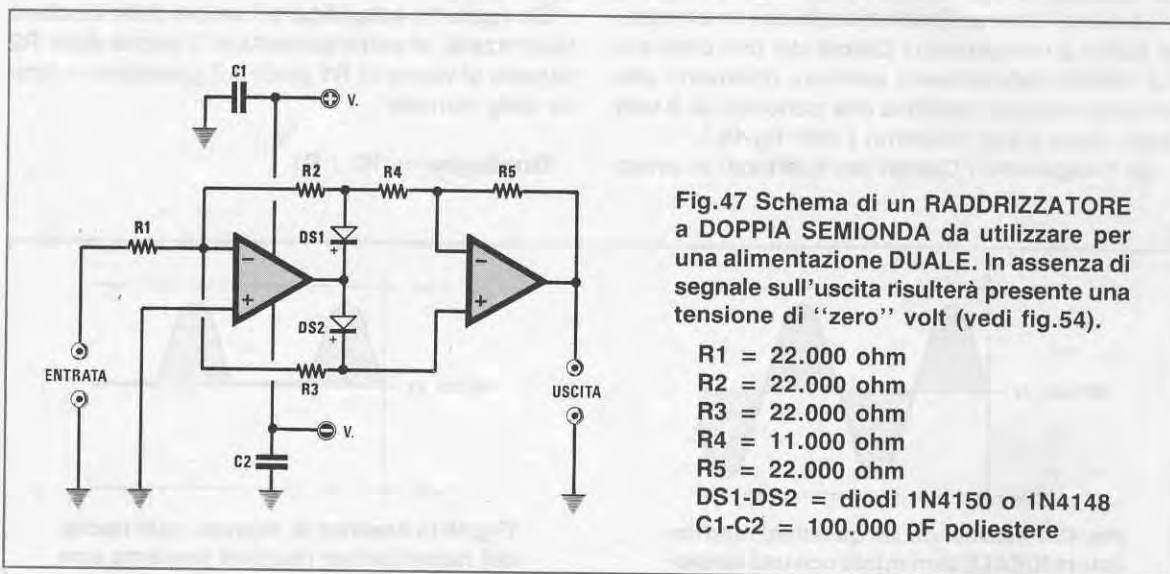
per essere utilizzato con un'alimentazione **singola**.

Se alimenteremo l'operazionale con una tensione **duale** e rivolgeremo i **Catodi** dei due diodi come visibile nello schema elettrico, otterremo una tensione continua **positiva** che partendo da **0 volt** salirà verso il suo massimo ( vedi fig. 54 ).

Se rivolgeremo i **Catodi** dei due diodi in senso inverso, otterremo una tensione continua **negativa** che partendo da **0 volt** scenderà verso il suo minimo.

Se alimenteremo l'operazionale con una tensione **singola** e rivolgeremo i **Catodi** dei diodi come visibile nello schema elettrico, otterremo una tensione continua **positiva** che partendo dalla **metà** del valore di alimentazione salirà verso il suo massimo ( vedi fig. 56 ).

Se rivolgeremo i **Catodi** dei due diodi in senso inverso, otterremo una tensione **negativa** che partendo dalla **metà** del valore di alimentazione scenderà verso il suo minimo.



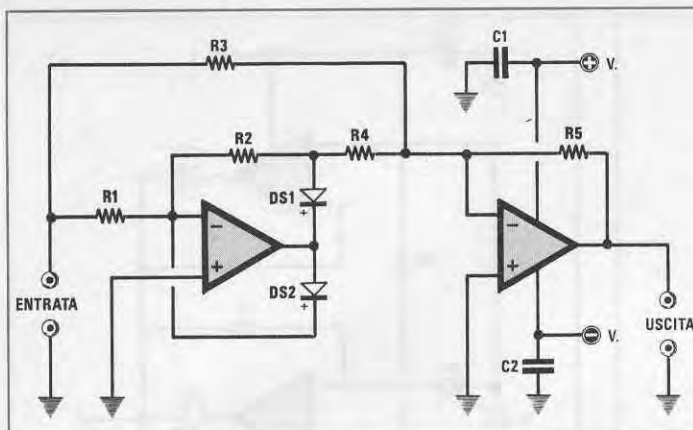


Fig.49 Altro schema di un RAD-DRIZZATORE a DOPPIA SEMIONDA da utilizzare per un'alimentazione DUALE.

R1-R2-R3 = 22.000 ohm  
 R4 = 10.000 ohm  
 R5 = 22.000 ohm  
 DS1-DS2 = diodi 1N4150  
 C1-C2 = 100.000 pF poliestere

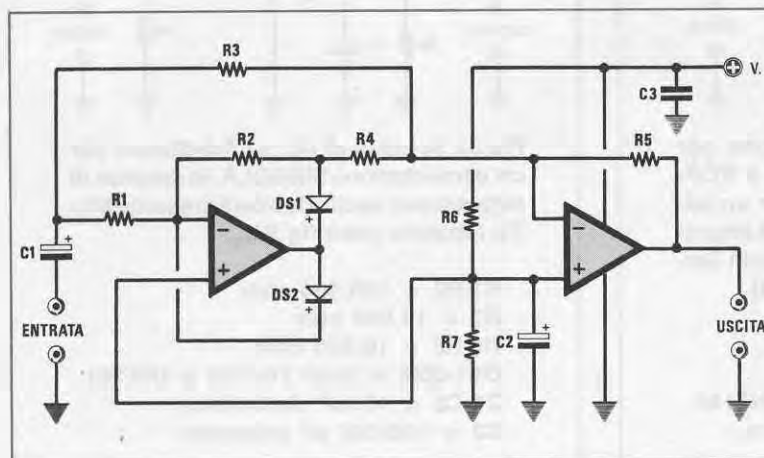


Fig.50 Lo schema di fig.49 modificato per essere utilizzato con una alimentazione SINGOLA.

R1-R2-R3 = 22.000 ohm  
 R4 = 10.000 ohm  
 R5 = 22.000 ohm  
 R6-R7 = 10.000 ohm  
 DS1-DS2 = diodi 1N4150  
 C1-C2 = 10 mF elettrolitico  
 C3 = 100.000 pF poliestere

derà verso i 0 volt.

Il valore delle resistenze **R1-R2-R3** deve risultare identico per ottenere una tensione raddrizzata identica al valore della tensione alternata applicata sul suo ingresso.

È consigliabile per queste resistenze non scendere mai sotto a **10.000 ohm** o superare i **27.000 ohm**.

Se vogliamo **amplificare** il valore della tensione raddrizzata, si potrà aumentare il valore della **R2-R3** rispetto al valore di **R1**, perchè il guadagno si ricava dalla formula :

$$\text{Guadagno} = R2 \text{ o } R3 : R1$$

Quindi se useremo per **R1** un valore di **10.000 ohm** e per **R2-R3** un valore di **22.000 ohm**, noi aumenteremo la tensione raddrizzata rispetto al valore d'ingresso di :

$$22.000 : 10.000 = 2,2 \text{ volte}$$

Nei due schemi di fig.47 e fig.48 dobbiamo far presente che la resistenza **R4** deve avere un valo-

re ohmico che risulti pari alla **metà** del valore di **R1-R2-R3-R5**.

In pratica consigliamo di prendere **6 resistenze** tutte di identico valore e di collegarne due in **parallelo** per ottenere il valore della **R4**.

**Esempio** = Se scegliamo per **R1-R2-R3-R5** un valore di **22.000 ohm**, per ottenere il valore della resistenza **R4** collegheremo due resistenze da 22.000 ohm in parallelo e così facendo otterremo esattamente per **R4** la metà del valore delle altre resistenze, cioè **11.000 ohm**.

In fig.49 presentiamo un secondo raddrizzatore ideale a **doppia semionda** da alimentare con una tensione **duale**.

In fig.50 presentiamo lo stesso schema modificato per essere alimentato con una tensione **singola**.

Se alimentiamo questo circuito con una tensione **duale**, otterremo in uscita una tensione raddrizzata **positiva** che partendo da **0 volt** salirà verso il suo massimo positivo.

Se collegheremo i due diodi in senso inverso, otterremo una tensione raddrizzata **negativa** che da

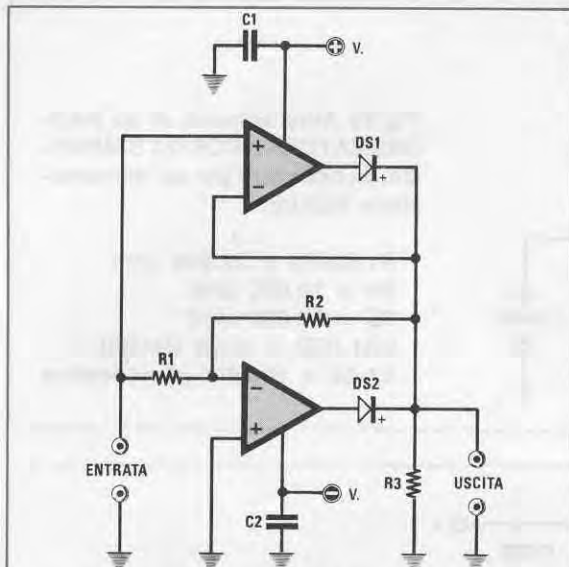


Fig.51 Una diversa configurazione per realizzare un RADDRIZZATORE a DOPPIA SEMIONDA da utilizzare per un'alimentazione DUALE. In assenza di segnale sull'uscita risulterà presente una tensione di "zero" volt (vedi fig.54).

R1 = 100.000 ohm  
 R2 = 100.000 ohm  
 R3 = 10.000 ohm  
 DS1-DS2 = diodi 1N4150 o 1N4148  
 C1-C2 = 100.000 pF poliestere

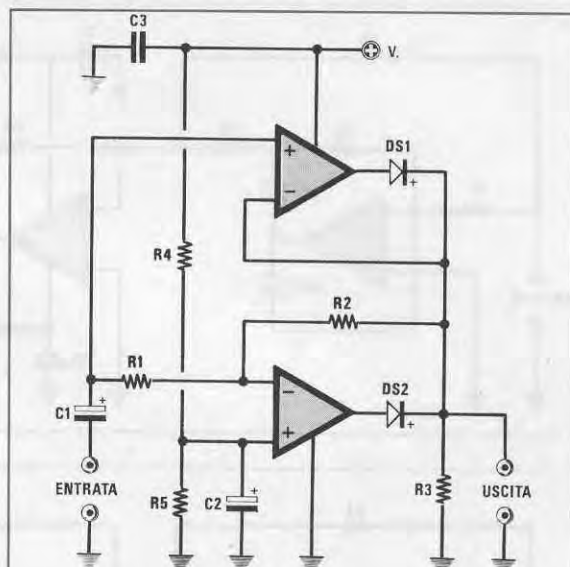


Fig.52 Schema di fig. 51 modificato per un'alimentazione SINGOLA. In assenza di segnale sull'uscita risulterà presente METÀ tensione (vedi fig.56).

R1-R2 = 100.000 ohm  
 R3 = 10.000 ohm  
 R4-R5 = 10.000 ohm  
 DS1-DS2 = diodi 1N4150 o 1N4148  
 C1-C2 = 10 mF elettrolitico  
 C3 = 100.000 pF poliestere

0 volt scenderà verso il suo massimo negativo.

Se alimentiamo questo circuito con una tensione **singola**, ritroveremo in uscita sempre **metà** della tensione di alimentazione ( vedi fig.56 ).

Pertanto se alimenteremo il circuito con una tensione di **12 volt**, in assenza di segnale risulterà sempre sull'uscita una tensione **positiva** di **6 volt** che salirà, in presenza di un segnale di BF, fino a raggiungere un massimo di **10 volt** circa.

#### AMPLIFICATORE DIFFERENZIALE

Gli amplificatori **differenziali** vengono frequentemente utilizzati per rilevare la differenza che esiste tra due tensioni applicate sui piedini d'ingresso.

Se sugli ingressi applicheremo due tensioni CC o due segnali alternati, sull'uscita ritroveremo la differenza moltiplicata per il **guadagno**.

Tanto per fare un esempio, se abbiamo un differenziale che amplifica di **20 volte** e sui due ingressi applichiamo due identiche tensioni di **5 volt**, ritroveremo sull'uscita una tensione di **0 volt**.

Se invece su un ingresso applichiamo **5 volt** e sull'altro **5,1 volt**, ritroveremo in uscita una tensione di :

$$(5,1 - 5) \times 20 = 2 \text{ volt}$$

In questi circuiti è **molto importante** che il valore di **R1** risulti identico a quello di **R3** e che il valore di **R2** risulti identico a quello di **R4**.

Infatti in questo caso il **guadagno** di questo stadio si ricava dalla formula:

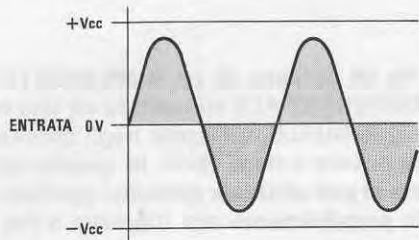
$$\text{Guadagno} = R2 : R1$$

mentre il valore della tensione di uscita si ricava dalla formula :

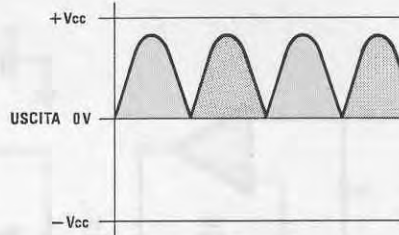
$$V/\text{uscita} = ( R2 : R1 ) \times ( V2 - V1 )$$

Dove **V1** e **V2** rappresentano il valore delle tensioni applicate sui due ingressi.

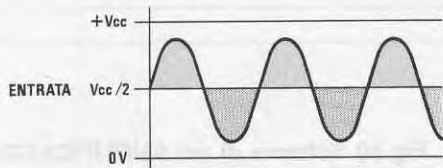
Lo schema visibile in fig.57 potrà essere utilizzato



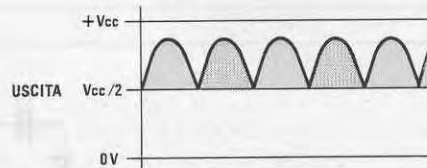
**Fig.53** Realizzando un raddrizzatore a DOPPIA semionda, alimentato con una tensione DUALE, verranno raddrizzate sia le semionde POSITIVE sia quella NEGATIVE (vedi fig.54).



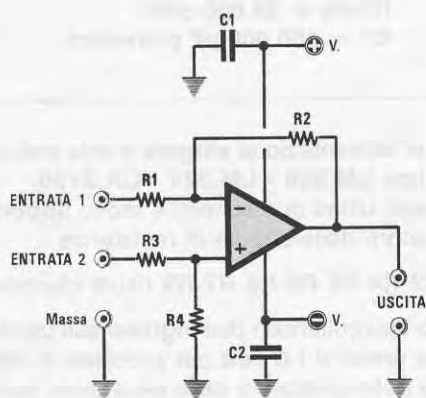
**Fig.54** In assenza di segnale sull'uscita risulterà presente una tensione di 0 volt. Applicando sull'ingresso una tensione alternata, la tensione salirà da 0 volt verso il suo massimo positivo.



**Fig.55** Realizzando un raddrizzatore a DOPPIA semionda alimentato con una tensione SINGOLA, in uscita ci ritroveremo sempre, a METÀ della tensione di alimentazione (vedi fig.56).

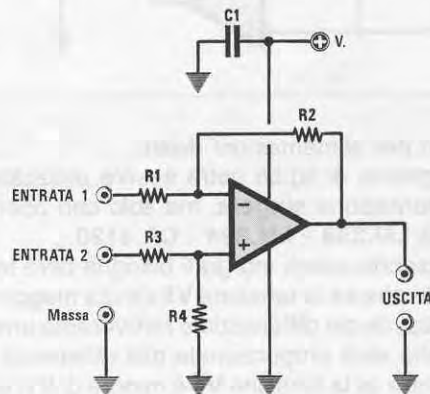


**Fig.56** Nei raddrizzatori alimentati con tensione SINGOLA, sull'uscita risulterà presente METÀ della tensione di alimentazione che salirà verso il massimo positivo con un segnale.



**Fig.57** Schema di un AMPLIFICATORE DIFFERENZIALE alimentato da una tensione DUALE. In questo schema potremo usare qualsiasi tipo di amplificatore operazionale.

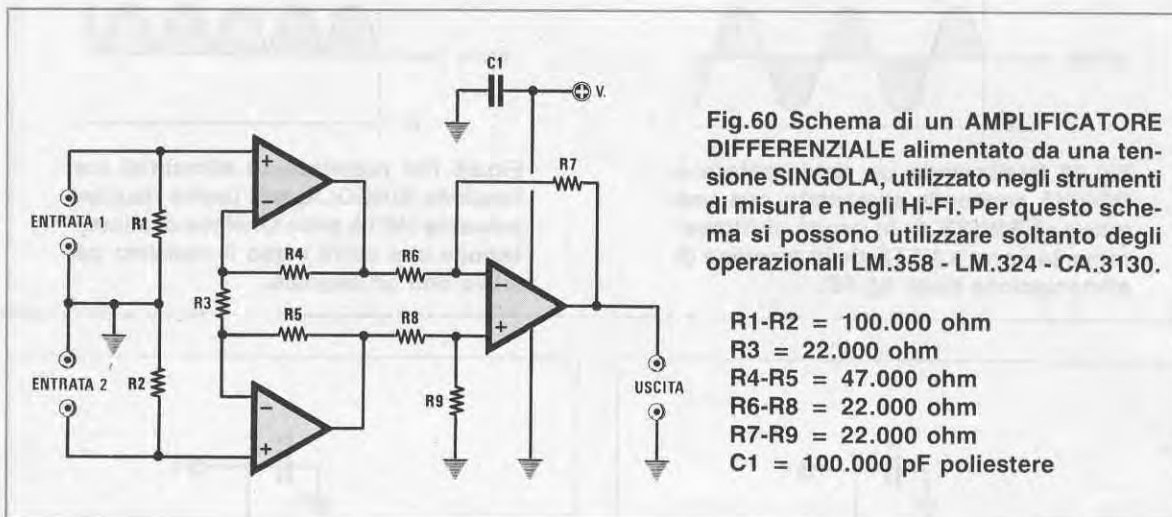
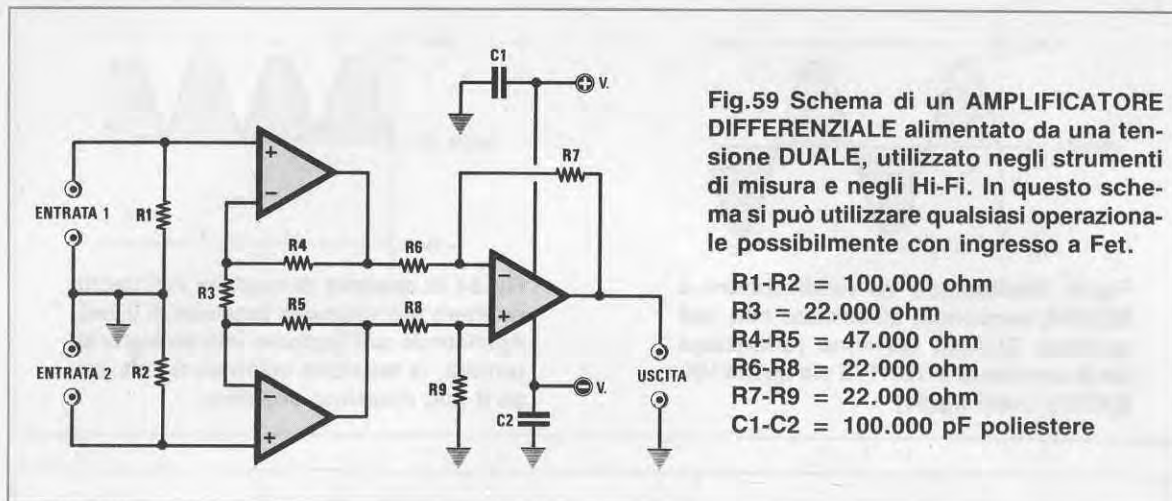
R1-R3 = 220.000 ohm  
 R2-R4 = 820.000 ohm  
 C1-C2 = 100.000 pF poliestere



**Fig.58** Schema di un AMPLIFICATORE DIFFERENZIALE alimentato da una tensione SINGOLA. In questo schema potremo usare soltanto degli operazionali tipo LM.358 - LM.324 - CA.3130.

R1-R3 = 220.000 ohm  
 R2-R4 = 820.000 ohm  
 C1 = 100.000 pF poliestere





soltanto per alimentazioni **duali**.

Lo schema di fig.58 potrà essere utilizzato per un'alimentazione **singola**, ma solo con operazionali tipo **LM.358 - LM.324 - CA.3130**.

Utilizzando questi integrati bisogna però tenere presente che se la tensione **V2** risulta maggiore di **V1**, all'uscita del differenziale ritroveremo una tensione che sarà proporzionale alla differenza **V2 - V1**, mentre se la tensione **V2** è minore di **V1**, la tensione d'uscita sarà pari a **0 Volt**.

In fig.59 riportiamo lo schema di un amplificatore **differenziale** con alimentazione **duale** che utilizza tre operazionali.

Questo schema viene normalmente utilizzato per **strumenti di misura, preamplificatori Hi-Fi**, e nelle apparecchiature **elettromedicali** perché riesce ad eliminare automaticamente tutti i disturbi di modo comune in ingresso, cioè **rumori - ronzii ecc.** e ad amplificare solamente la differenza dei segnali utili applicati sui due ingressi.

In fig.60 riportiamo lo stesso schema da utilizza-

re per un'alimentazione **singola** e solo con operazionali tipo **LM.358 - LM.324 - CA.3130**.

In questi ultimi due schemi è molto **importante** che il valore delle coppie di resistenze :

**R1-R2 R4-R5 R6-R8 R7-R9** risulti identico.

Se cortocircuitando i due ingressi sull'uscita non saranno presenti i **0 volt** per problemi di offset o a causa delle tolleranza delle resistenze, potremo correggere questo **errore** ponendo in serie alla resistenza **R9** un trimmer.

Il **guadagno** di questo differenziale si ricava dalla formula :

$$\text{Guadagno} = (R7 : R6) \times (2 \times R4 : R3) + 1$$

### NON ABBIAMO FINITO ...

Se avete trovato questo articolo sugli operazionali interessante, non perdetevi il prossimo numero perché proseguiamo presentandovi tanti altri circuiti.

Vi è mai capitato di avere dei dubbi sul funzionamento di un integrato TTL o C/Mos o di togliere da una scheda "surplus", acquistata in un mercatino, degli integrati e di non riuscire ad identificarli perchè omologati con sigle industriali che nessuno sa interpretare?

L'idea di progettare uno strumento che ci permettesse di individuare un qualsiasi integrato **digitale**, che scrivesse sul display la sua **esatta** sigla e che indicasse se risulta ancora **efficiente** o da buttarne nel cestino, è nata come diretta conseguenza del lavoro che quotidianamente svolgiamo per risolvere questi comuni problemi.

Molto spesso infatti ci vengono spediti dai lettori degli integrati per stabilire se sono difettosi oppure degli integrati che dobbiamo identificare perchè hanno sigle industriali o addirittura **cancellate**.

po **4017** o ancora se era un **flip-flop TTL** tipo **7474** o un **C/Mos** tipo **4027** ecc. e solo dopo averlo identificato si poteva verificare la sua integrità elettrica.

Da quanto abbiamo detto, avrete sicuramente compreso che questa operazione era così lunga e noiosa da far spazientire anche il più "flemmatico" dei nostri tecnici.

Anche se a questi tecnici offrivamo abbondanti "camomille", ancor prima di iniziare questi controlli questi sbuffando dicevano :

"Anzichè una camomilla perchè non progettiamo una buona volta un circuito che sia in grado di dirci subito se l'integrato è un **SN.7408 bruciato** o un **CD.4025 efficiente?**".

La frase "perchè non realizziamo" fu prontamente recepita e trasmessa ai nostri progettisti affinché

## PROVA integrati TTL

Questo circuito vi permetterà di controllare se un qualsiasi integrato digitale TTL o C/Mos è efficiente oppure difettoso. La caratteristica principale di questo strumento è quella di scrivere sul display la sigla dell'integrato e questo vi consentirà di sapere senza ulteriori controlli se si tratta di un TTL tipo 7402 o 7413 oppure di un C/Mos tipo 4012 o 4050.

Anche quando ci inviate i circuiti per le riparazioni, dopo aver effettuato il controllo di tutte le **saldate**, dobbiamo verificare se avete inavvertitamente **bruciato** con un'errata alimentazione o per altri motivi uno dei tanti integrati presenti sul circuito stampato.

Poichè non esiste in commercio nessuno strumento capace di testare i **TTL** o i **C/Mos**, spinti dalla necessità di effettuare alquanto velocemente tutti questi controlli, avevamo inizialmente realizzato un **semplificato** circuito che applicava agli ingressi di una **porta logica** dei livelli **0** e **1** e controllava i livelli logici presenti sulle uscite.

Questo circuito però poteva essere utilizzato soltanto se la sigla dell'integrato risultava leggibile, perchè se era stata cancellata dall'involucro o era stata sostituita con una sigla industriale, prima di poterlo testare era necessario identificarlo.

In questo caso si doveva innanzitutto stabilire se l'integrato in esame poteva essere un **TTL** tipo **7400 - 7401 - 7402 - 7403 - 7404** oppure un **C/Mos** tipo **4000 - 4001 - 4002 - 4007** oppure se era un **contatore decimale TTL** tipo **7490** o un **C/Mos** ti-

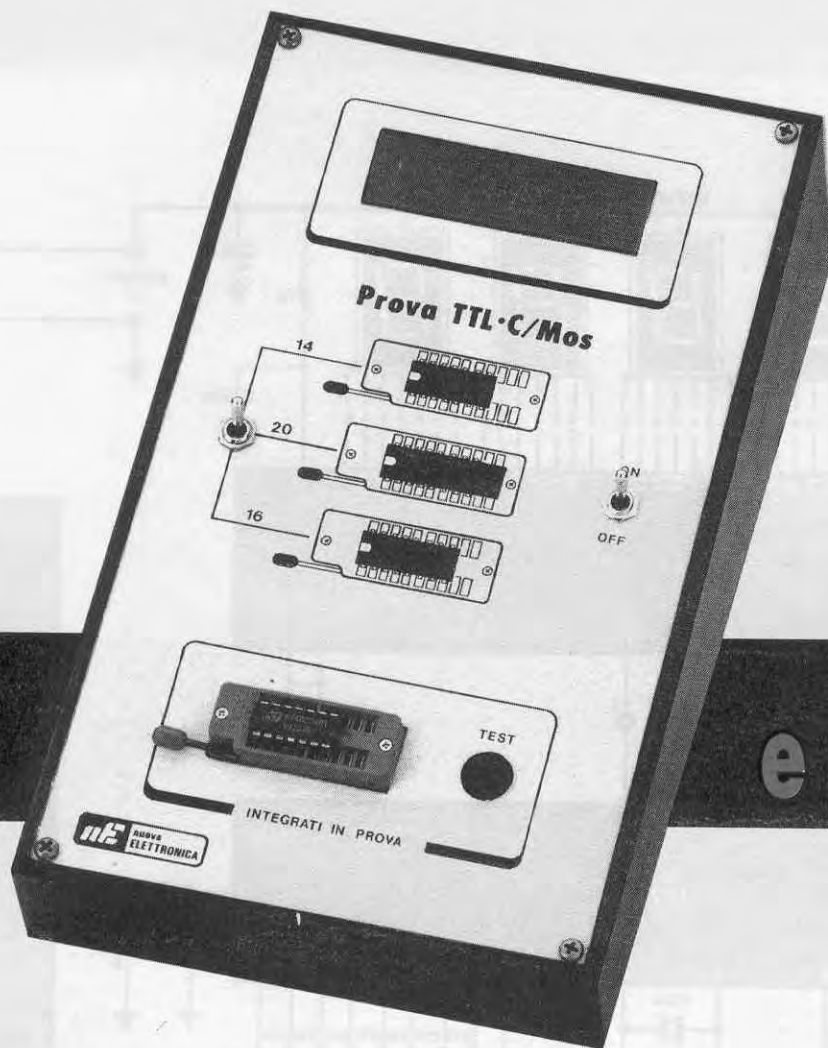
verificassero se, utilizzando degli integrati digitali o anche un microprocessore, era possibile testare ed identificare rapidamente un qualsiasi integrato digitale.

Dopo diversi tentativi andati a vuoto siamo finalmente riusciti a progettare un "prova integrati digitale" che, utilizzando un **microprocessore** opportunamente programmato, ci ha permesso di risolvere tutti i problemi legati all'identificazione ed al riconoscimento dell'efficienza di questi integrati.

All'interno di questo **microprocessore** abbiamo **memorizzato** tutte le disposizioni delle porte logiche presenti all'interno di ogni integrato TTL o C/Mos.

Inserendo nello zoccolo **Textool** l'integrato da controllare, il microprocessore testa tutti i suoi ingressi e le sue uscite e, una volta che lo ha **identificato**, prende dalla sua memoria la sigla o le sigle nel caso di più integrati equivalenti e le trascrive sul display.

Questo controllo è talmente **veloce** che, appena inserito l'integrato, apparirà immediatamente sul di-



Dopo aver spostato la leva del deviatore di sinistra sul numero dei piedini che presenta l'integrato da testare, questo si inserirà nello zoccolo Textool poi si pigierà il pulsante TEST. Se l'integrato è efficiente sul display apparirà la sua esatta sigla.

e C/MOS

splay la **sigla**, per esempio 7413 oppure 74125 o 40107 ecc.

Se l'integrato in prova possiede anche **solo una** porta logica **difettosa** o risulta in qualche modo danneggiato, lo strumento **non fornirà** alcuna sigla e al posto di questa **presenterà** sul display cinque linee "-----".

Desideriamo a questo punto farvi notare che se inserirete nello zoccolo un **integrato analogico**, ad esempio un uA.741 o un TL.082 o un LS.4558 ecc., lo strumento **non lo riconoscerà**.

Lo stesso dicasi per quegli integrati che non sono compresi tra quelli riportati nella **Tabella** in fondo all'articolo.

Abbiamo volutamente evitato di far apparire sul display le lettere poste davanti al numero che costituisce la sigla dell'integrato, perchè se questo poteva risultare fattibile per gli integrati **TTL**, le cose si complicavano per gli integrati **C/Mos**, dal momento che ogni Casa adopera sigle differenti anche se gli integrati sono equivalenti.

A titolo informativo vi riportiamo le **lettere** utiliz-

zate dalle varie Case Costruttrici per gli integrati **C/Mos** :

National .....	CD
Motorola .....	MC1
SGS-Thomson..	HCC - HCF
Philips .....	HEF
Toshiba .....	TC
RCA .....	CD

Ritornando al nostro progetto vogliamo precisare che, se in questo **intelligente** strumento viene inserito un integrato con **6 inverter** la cui zoccolatura ed il cui funzionamento logico risultano perfettamente identici ad altri integrati, saranno indicate sul display tutte le **equivalenze**.

Poichè sul display appariranno oltre ai **TTL** anche gli equivalenti **C/Mos**, sempre che ne esistano di identici, qualcuno potrebbe trovarsi in difficoltà nello stabilire se l'integrato in prova è un **TTL** o un **C/Mos**.

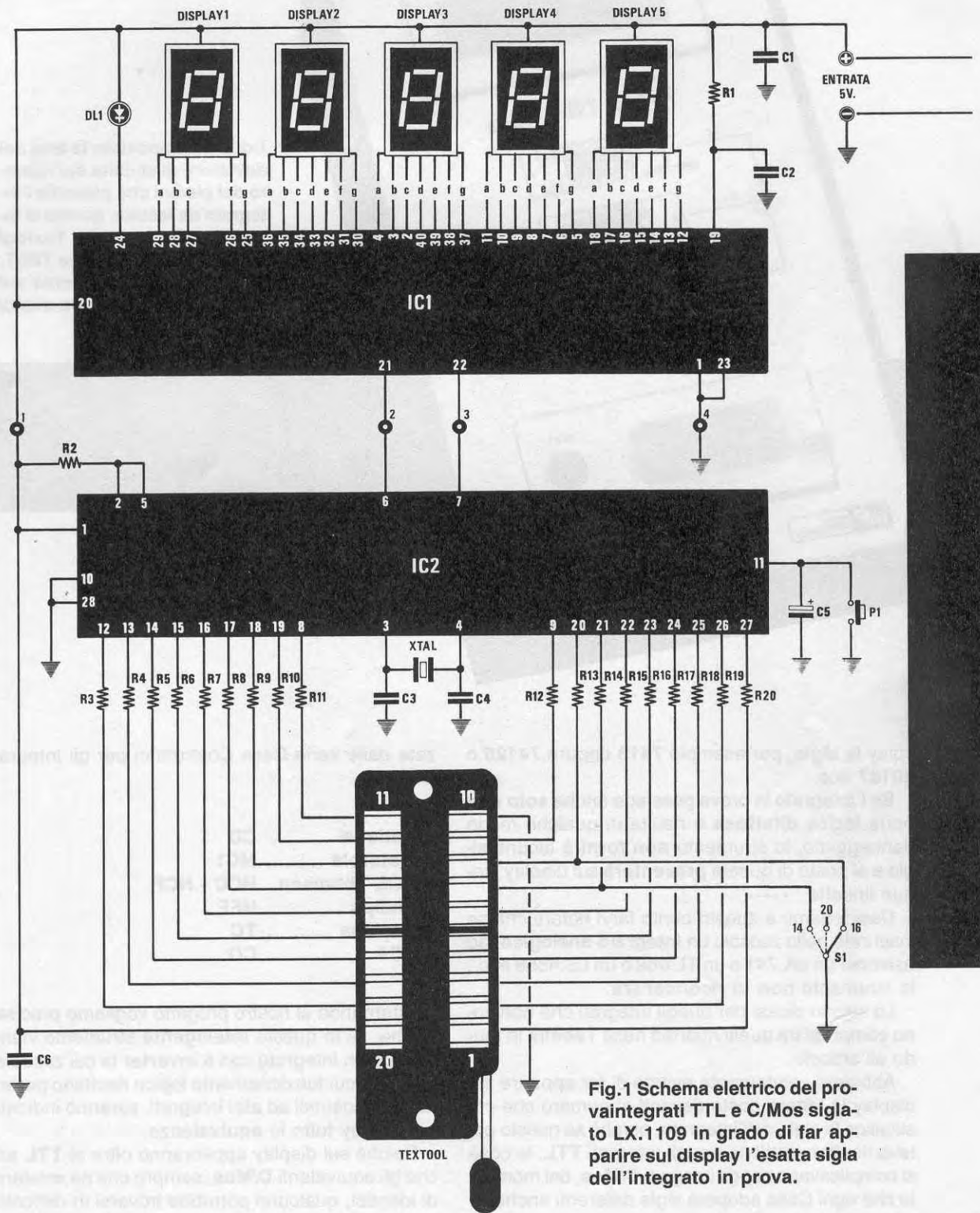


Fig.1 Schema elettrico del pro-  
vaintegrati TTL e C/Mos sigla-  
to LX.1109 in grado di far ap-  
parire sul display l'esatta sigla  
dell'integrato in prova.

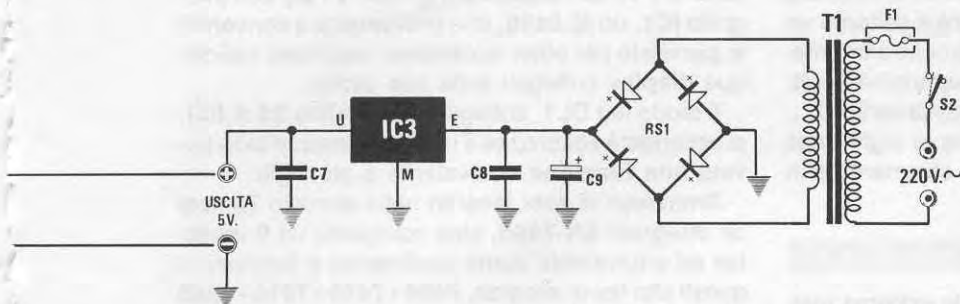
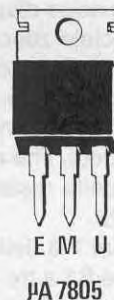
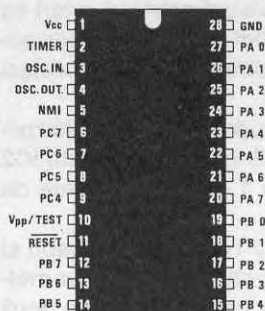


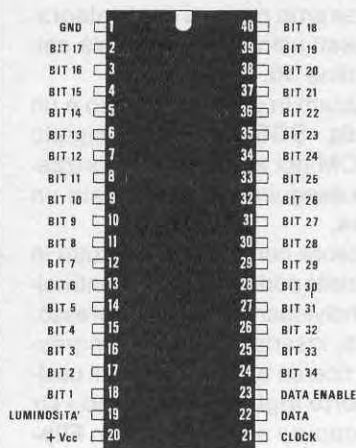
Fig.2 In basso le connessioni degli integrati viste da sopra. I display da utilizzare in questo progetto possono essere degli Anodo comune di qualsiasi tipo.

### ELENCO COMPONENTI (TESTER TTL C/Mos)

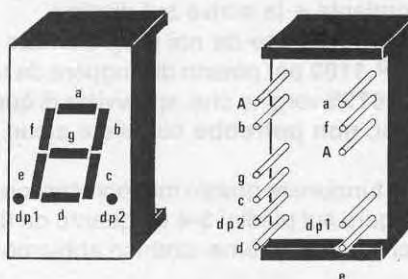
- \*R1 = 47.000 ohm 1/4 watt
- R2 = 100.000 ohm 1/4 watt
- R3-R20 = 1.000 ohm 1/4 watt
- \*C1 = 100.000 pF poliestere
- \*C2 = 1.000 pF poliestere
- C3 = 22 pF a disco
- C4 = 22 pF a disco
- C5 = 1 mF elettr. 63 volt
- C6 = 100.000 pF poliestere
- C7 = 100.000 pF poliestere
- C8 = 100.000 pF poliestere
- C9 = 1.000 mF elettr. 16 volt
- XTAL = quarzo 8 MHz
- \*DL1 = diodo led
- \*DISPLAY = BS A305 RD - MAN 71 A
- RS1 = ponte raddriz. 100 V. 1 A.
- \*IC1 = M.5450
- IC2 = EP.1109 (ST 62T25)
- IC3 =  $\mu$ A.7805
- P1 = pulsante
- S1 = deviatore
- S2 = interruttore
- T1 = trasf. 3 watt (TN00.02)  
sec. 8 V. 0,2 A.
- F1 = fusibile autoripr. 145 mA.
- TEXTTOOL = zoccolo Textool 20 pin



### EP. 1109



### M5450



NOTA = Tutti i componenti preceduti da un asterisco (\*) sono montati sullo stampato siglato LX.1109/B (vedi figg.12-13), mentre i cinque display andranno montati sul circuito stampato LX.1109/C (vedi figg.6-7-8).

I punti 1-2-3-4, posti nello schema elettrico sotto IC1, sono connessioni da effettuare con piattina (vedi fig.5).

Se sappiamo che l'integrato in prova è stato tolto da un circuito alimentato a **5 volt**, è ovvio che rientra nella serie **TTL** e quindi sarà sempre e soltanto un **74...**, mentre se è stato tolto da un circuito alimentato a **7-12-15 volt** o ad altre tensioni superiori a **5 volt**, questo sarà sempre un **C/Mos**, cioè della serie **40...**

Nella **Tabella** sono riportate tutte le sigle degli integrati **TTL** e **C/Mos** che questo strumento è in grado di controllare.

### SCHEMA ELETTRICO

Come potete osservare in fig.1, lo schema elettrico di questo prova integrati digitali è molto semplice, perchè costituito da due integrati ( vedi IC1 - IC2 ), cinque display per visualizzare i numeri ed uno speciale zoccolo Textool a 20 piedini per poter inserire e togliere con estrema facilità qualsiasi integrato vogliamo testare.

Per la descrizione del circuito partiremo dallo zoccolo Textool, che risulta collegato all'integrato IC2 tramite delle resistenze da **1.000 ohm** siglate da R3 a R20.

I piedini **7-8** dello zoccolo Textool fanno capo al deviatore **S1** a tre posizioni che ci servirà per mettere a **massa** il piedino **7** quando inseriremo degli integrati a **14 piedini** oppure per mettere a **massa** il piedino **8** quando inseriremo degli integrati a **16** piedini e per **non** connettere a massa nessuno dei due piedini quando dovremo provare degli integrati a **20** piedini. Per questi ultimi integrati è già collegato a massa il piedino 10.

L'integrato **IC2** utilizzato in questo progetto è un microprocessore della **SGS/Thomson** siglato **ST62T25**, nella cui ROM noi abbiamo memorizzato tutti i test che deve eseguire per identificare un integrato **TTL - C/Mos**.

Questo microprocessore controlla innanzitutto le possibili configurazioni delle porte logiche presenti nell'integrato in modo da individuare i piedini d'ingresso.

Una volta identificati, inserisce su questi ingressi dei livelli logici e poi ricerca tutte le eventuali uscite per stabilire se le **porte logiche** sono **Nand - Or - Nor - Inverter - ecc** oppure se si tratta di un **Flip-Flop** o di un **Contatore**.

Una volta identificata la funzione, lo stesso microprocessore preleva dalla sua memoria la **sigla** corrispondente e la scrive sul display.

Il microprocessore da noi programmato è stato siglato **EP. 1109** per poterlo distinguere da un qualsiasi **ST26T25** vergine che, sprovvisto di questi dati e funzioni, **non potrebbe** compiere alcun riconoscimento.

Per far funzionare questo microprocessore dovremo collegare sui piedini **3-4** un quarzo da **8 Megahertz**, che nello schema elettrico abbiamo siglato **XTAL**.

I dati seriali che il microprocessore IC2 avrà tro-

vato nella sua memoria passeranno dai piedini d'uscita **6-7** verso i piedini d'ingresso **21-22** dell'integrato **IC1**, un **M.5450**, che provvederà a convertirli in **parallelo** per poter accendere i segmenti dei cinque **display** collegati sulle sue uscite.

Il diodo led **DL1**, collegato sul piedino **24** di **IC1**, si accenderà soltanto se il microprocessore avrà trovato **una funzione** equivalente a più sigle.

AmMESSO di aver inserito nello zoccolo Textool un integrato **SN.7405**, cioè composto da **6 inverter** ed equivalente come piedinatura e funzione a questi altri tipi di integrati, **7404 - 7414 - 7416 - 4069 - 40106**, vedremo accendersi il diodo **led** e sul display appariranno una alla volta tutte queste sigle che si ripeteranno all'infinito.

Come noterete, **togliendo** dallo zoccolo Textool l'integrato in prova, il microprocessore **continuerà** a mostrarvi in sequenza tutte le sigle trovate in memoria.

Per fermare questa sequenza, dopo aver **tolto** l'integrato dovremo pigiare il pulsante **P1** oppure spegnere l'apparecchio.

Come esempio noi abbiamo scelto l'integrato **SN.7405** perchè è l'unico che fa apparire sul display **sei** diverse sigle.

Con qualsiasi altro integrato, esclusi quelli equivalenti al **7405**, appariranno sul display una o due sigle.

Nella lista riportata nella **Tabella** abbiamo posto un **asterisco** vicino alle sigle per le quali compariranno sui display delle **equivalenze**.

Il pulsante **P1**, collegato al piedino 11 di IC2, serve da **reset**, da **start** e per **indicare** per quale tipo di zoccolo abbiamo predisposto il deviatore **S1**, cioè se per **14-16-20 piedini**.

Pertanto **prima di inserire** un integrato nello zoccolo Textool consigliamo di premere **P1** perchè in questo modo apparirà sul display il numero **14** se la leva del deviatore **S1** è posta verso questo numero, oppure il numero **20** se la leva è posizionata a metà, o il numero **16** se la leva è posta verso tale numero.

Solo dopo aver constatato che il numero che appare sul display corrisponde al numero dei piedini dell'integrato che vogliamo testare, potremo inserirlo nello zoccolo **Textool**, abbassare la sua leva per bloccarlo e a questo punto dovremo nuovamente **pigiare** il pulsante **P1**.

Se l'integrato è **efficiente**, vedremo subito apparire sul display la sua **sigla** e dopo un secondo circa le eventuali sigle equivalenti, se **difettoso** non apparirà nessuna sigla.

Per alimentare questo tester per integrati ci occorre un trasformatore in grado di erogare sul suo secondario una tensione di circa 8 volt che, raddrizzata dal ponte raddrizzatore **RS1**, verrà poi stabilizzata a **5 volt** dall'integrato **uA.7805**, siglato **IC3** ( vedi fig.1).

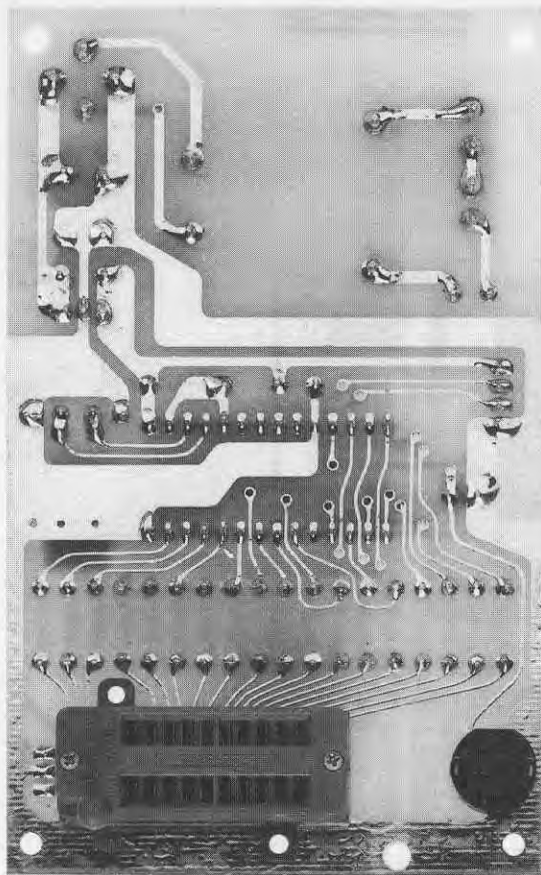


Fig.3 Foto del circuito stampato LX.1109 visto dal lato dello zoccolo Textool a 20 piedini e del pulsante di start P1. Cercate di fare delle ottime stagnature se volete che il circuito funzioni appena terminato.

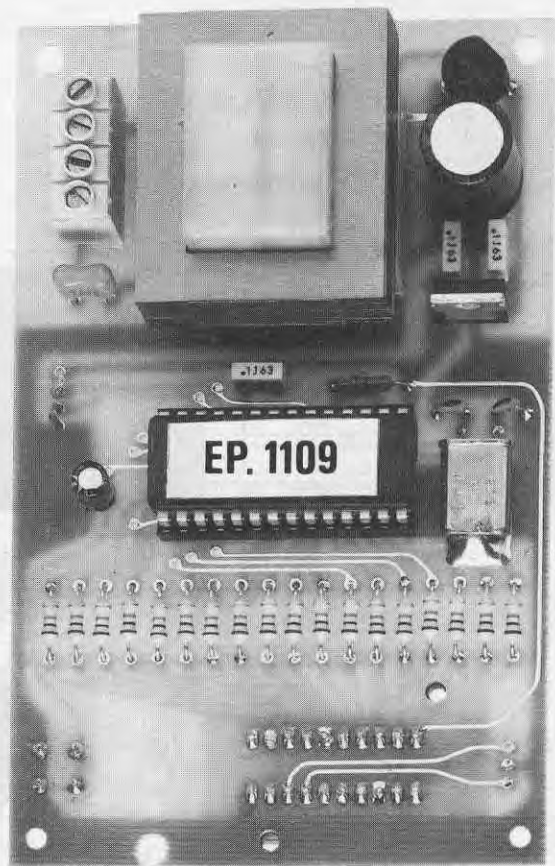


Fig.4 Foto dello stesso stampato visto dal lato opposto. Come è possibile vedere il trasformatore risulta fissato allo stampato. L'integrato posto al centro è il microprocessore che troverete siglato EP.1109.

#### REALIZZAZIONE PRATICA

Per la realizzazione di questo **Prova Integrati TTL - C/Mos** occorrono tre circuiti stampati a doppia faccia con fori metallizzati che abbiamo siglato **LX.1109, LX.1109/B ed LX.1109/C**.

Sul circuito stampato siglato **LX.1109** monteremo, come primo componente, lo **speciale** zoccolo Textool a 20 piedini ed il pulsante P1 (vedi fig. 11).

Come noterete, i terminali di questo zoccolo Textool sono esageratamente lunghi, quindi una volta stagnati i suoi 20 terminali dovremo tranciarli con un paio di tronchesine.

Eseguita questa operazione cominceremo ad inserire dal lato opposto ( lato dove è presente il disegno serigrafico ) lo zoccolo per l'integrato IC2 e poi tutte le resistenze (vedi fig. 5).

Proseguendo nel montaggio potremo inserire i due condensatori ceramici C3-C4, poi quelli poliesteri ed i due elettrolitici, facendo attenzione per quest'ultimi a rispettare la polarità dei due terminali.

Vicino ai due condensatori ceramici inseriremo, in posizione orizzontale, il quarzo XTAL da **8 MHz**, fissando il suo corpo alla pista di massa dello stampato con una piccola goccia di stagno.

Quando inseriremo l'integrato stabilizzatore IC3 dovremo ricordarci di rivolgere il suo lato **metallico** verso il quarzo, come visibile in fig.5.

Per il ponte raddrizzatore RS1 sarà sufficiente controllare che i terminali **+/-** vengano inseriti nei fori contrassegnati con gli stessi segni.

Passando al trasformatore di alimentazione non incontreremo nessun ostacolo per inserirlo, perchè,

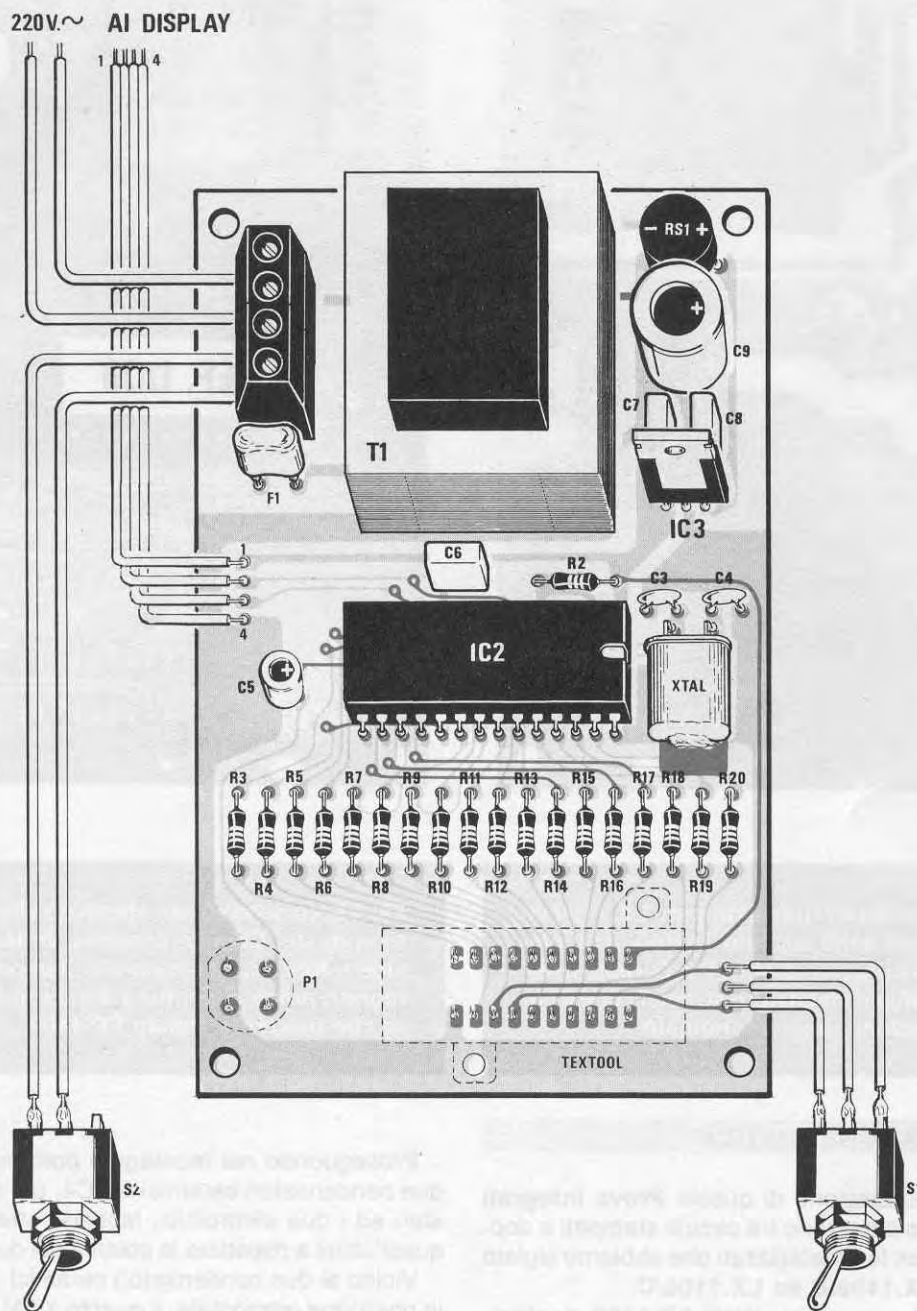


Fig.5 Schema pratico di montaggio della scheda LX.1109. Quando collegate il pulsante P1 controllatelo attentamente, perchè dei quattro terminali presenti due sono internamente collegati tra loro ( lato sinistro ), quindi se lo posizionante in modo errato provocherete un cortocircuito. Dei due deviatori a levetta solo S1 è a 3 posizioni. I quattro fili 1-2-3-4 posti in alto con la scritta AI DISPLAY vanno collegati al circuito di fig. 13 senza essere invertiti.



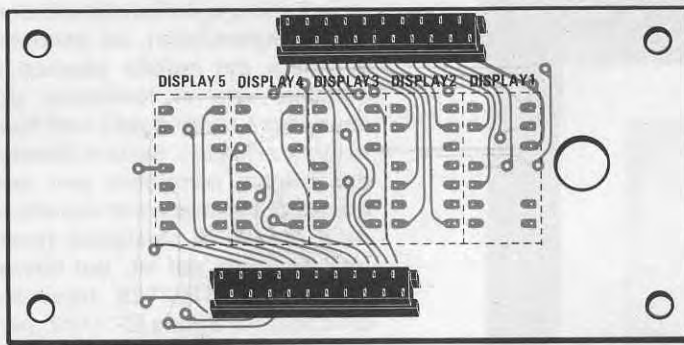


Fig.6 Schema pratico di montaggio della scheda LX.1109/C vista dal lato dei due connettori femmina. Prima di stagnare questi due connettori innestate il connettore maschio, che va montato sulla scheda di fig.12.

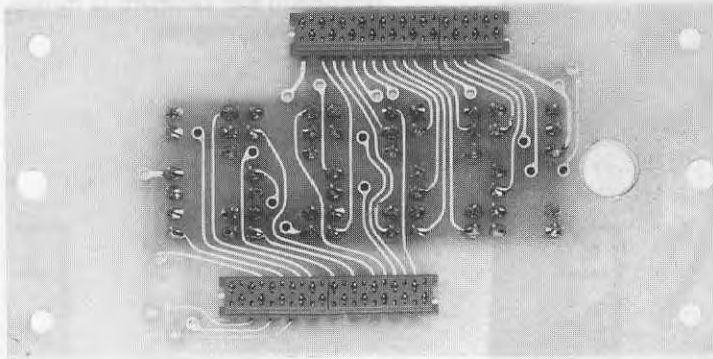


Fig.7 Foto di come si presenta la scheda LX.1109/C a montaggio terminato. Il foro presente sulla destra dello stampato ci servirà per far fuoriuscire il diodo led montato sulla scheda LX.1109/B ( vedi fig.15 ).

Fig.8 Dal lato opposto dello stampato LX.1109/C monteremo i cinque display rivolgendo i punti decimali verso il basso. Eseguite le stagnature, controllate che non esistano cortocircuiti con la pista adiacente.

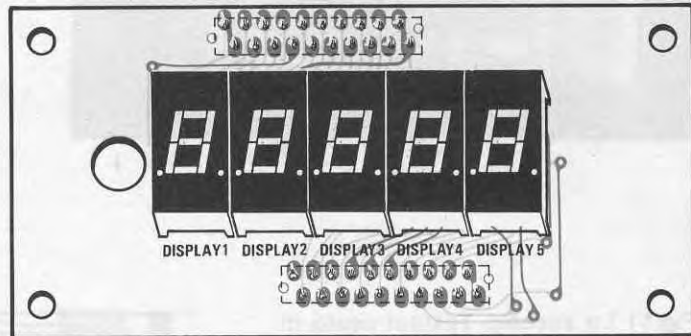
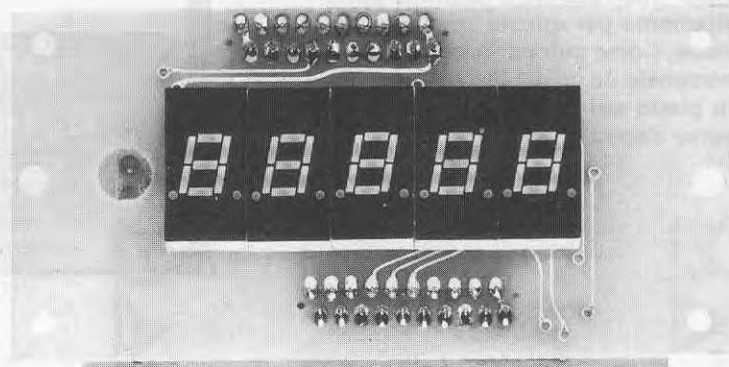


Fig.9 Foto della scheda LX.1109/C con sopra già fissati i cinque display. Questa scheda dovrà poi essere innestata nel circuito LX.1109/B di fig.14, come si può vedere nella fig.15.



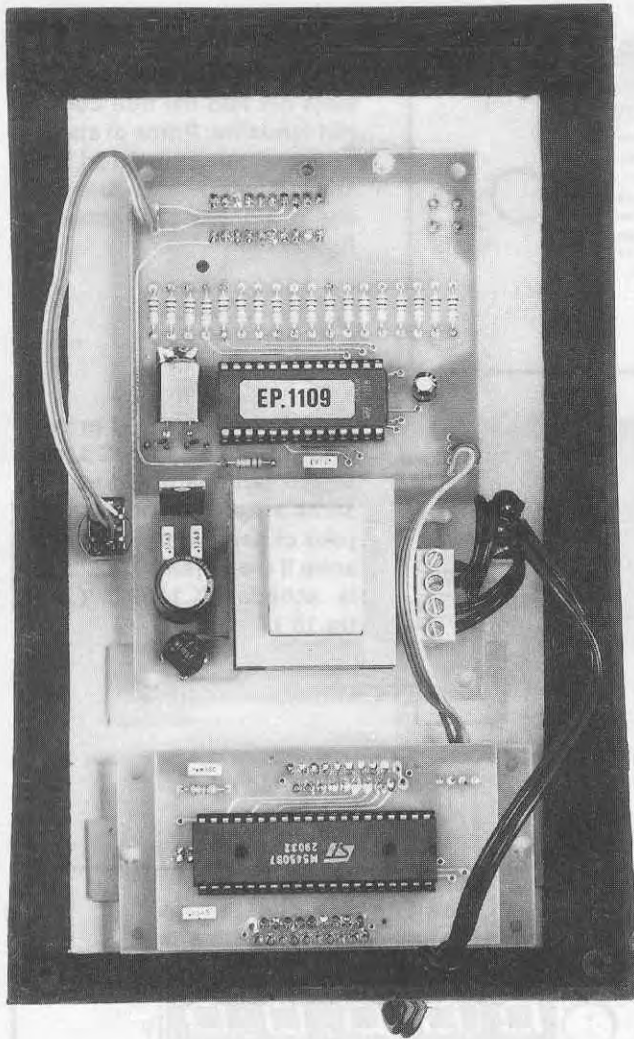
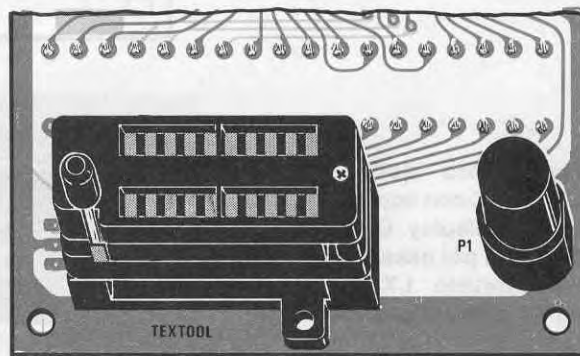


Fig.10 Tutti gli stampati verranno fissati, utilizzando dei distanziatori plastici autoadesivi, sul pannello anteriore del mobile plastico a consolle che vi forniremo già stampato e serigrafato ( vedi figura inizio articolo ). Sotto la finestra dei display fisseremo con una goccia di collante o con del silicone il ritaglio di plexiglass rosso che troverete nel kit. Sul microprocessore ST62T25 troverete un'etichetta siglata EP.1109, perchè questo integrato è stato programmato per svolgere la funzione di provaintegrati.

Fig.11 Lo zoccolo Textool usato in questo progetto è un modello "speciale" fuori standard costruito appositamente per questa specifica funzione. Come potrete notare questo è composto da un doppio zoccolo. Il lato piatto del pulsante P1 va rivolto verso destra.



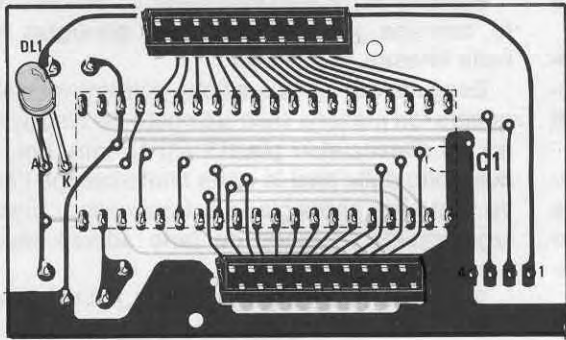


Fig.12 Schema pratico di montaggio della scheda LX.1109/B vista dal lato dei connettori maschi. Vi consigliamo di stagnare il diodo led DL1 dopo aver innestato questa scheda su quella dei display ( vedi fig.15 ).

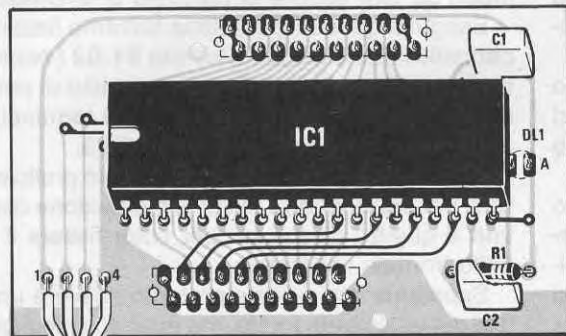


Fig.13 Dal lato opposto della scheda LX.1109/B monteremo lo zoccolo per l'integrato IC1. Dovremo congiungere i quattro fili indicati 1-2-3-4 alla scheda base LX.1109 ( vedi fig.5 ) cercando di non invertire la numerazione.



Fig.14 Foto della scheda LX.1109/B con già inserito l'integrato M.5450, siglato nello schema elettrico IC1.

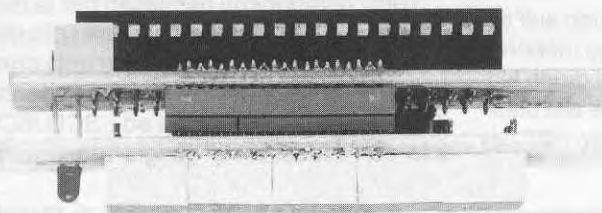
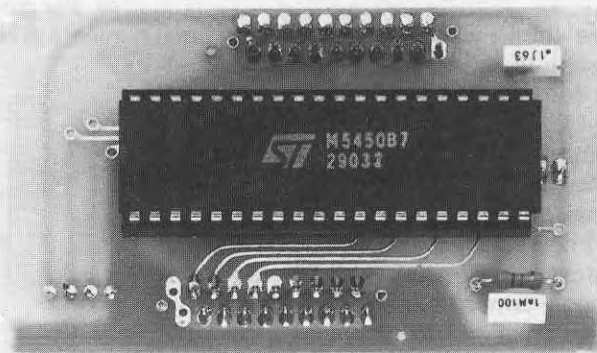


Fig.15 I due connettori, presenti sulle due schede LX.1109/B e LX.1109/C, ci serviranno per effettuare un montaggio ad innesto a due piani senza dover eseguire alcuna stagnatura.

risultando i terminali del primario e del secondario su un diverso "passo", potrà innestarsi nello stampato solo nel suo giusto verso.

Vicino al trasformatore inseriremo il **fusibile** autoripristinante e poi la morsettiera a 4 poli. Due poli verranno utilizzati per entrare con la tensione di rete a 220 volt e due per l'interruttore S2.

Terminato il montaggio di questa scheda, potremo prendere la scheda siglata **LX.1109/B** e, come visibile in fig.13, dal lato della serigrafia dovremo montare lo zoccolo per l'integrato IC1 e i due condensatori al poliestere.

Dal lato opposto a questo stampato ( vedi fig.12) dovremo inserire i due **connettori maschi** che ci serviranno per l'innesto dello stampato dei display.

Questi due connettori dispongono da un **solo lato** di un piccolo **dente** in plastica che serve come tacca di riferimento.

Questo dente di riferimento dovrà essere rivolto verso il diodo led diversamente non riusciremo ad innestare i due **connettori femmina** presenti sullo stampato del display (vedi fig.7).

Il diodo led, che va posto sempre sullo stampato **LX.1109/B**, deve essere stagnato dopo che avremo completata anche l'ultima scheda, per poter allineare con precisione il suo corpo all'altezza dei display.

Sull'ultima scheda siglata **LX.1109/C** dovremo montare solo i cinque display e i due connettori femmina.

Per evitare errori nell'inserimento dei due **connettori maschi**, vi consigliamo di innestarli direttamente sui due **connettori femmina** presenti sullo stampato LX.1109/C e poi sopra a questi inserire lo stampato **LX.1109/B**.

Eseguita questa operazione potremo stagnare tutti i terminali sulle piste dello stampato.

Se volete che il vostro circuito funzioni immediatamente cercate di fare delle ottime stagnature usando per ogni terminale una goccia di stagno e controllando di volta in volta di non cortocircuitare per eccesso di stagno due terminali adiacenti.

Effettuate tutte le stagnature, dovrete sfilare lo stampato LX.1109/C per poter inserire dal lato opposto ( vedi fig.8 ) tutti i display.

Completato il montaggio innesteremo uno sull'altro i due circuiti e a questo punto potremo inserire, rispettando la polarità dei due terminali, il diodo led DL1, collocando l'estremità della sua testa alla stessa identica altezza dei display.

## FISSAGGIO DENTRO IL MOBILE

Nel mobile plastico troverete un pannello frontale serigrafato sopra al quale dovrete fissare, con i distanziatori **autoadesivi** plastici, lo stampato ba-

se **LX.1109** e lo stampato dei display **LX.1109/C**.

Prima di applicare i due stampati dovremo fissare, con una goccia di collante, il **plexiglas rosso** nella finestra dei display.

Eseguita questa operazione potremo inserire nei quattro fori presenti sullo stampato dei display il perno dei distanziatori plastici alti 10 mm, poi, dopo aver tolto dalle basi la carta che protegge l'**adesivo**, potremo appoggiarle sul pannello e premerle leggermente in modo da farle aderire perfettamente.

Anche per fissare lo stampato LX.1109 inseriremo nei suoi quattro fori il perno dei distanziatori plastici alti 10 mm, poi, una volta posto lo stampato in posizione, premeremo su questi distanziatori, in modo da farli aderire al pannello di alluminio.

Eseguita questa operazione potremo fissare sul pannello i due deviatori a levetta **S1-S2** ( controllate che su S1 vada il deviatore provvisto di posizione **centrale** ) e quindi collegare sui terminali i fili di collegamento come visibile in fig.5.

Sul mobile plastico dovremo soltanto praticare un **foro** per entrare con il filo di alimentazione dei **220 volt** e quattro piccoli fori per poter fissare il pannello frontale serigrafato.

Sappiamo che avreste preferito ricevere un mobile già totalmente forato, ma quando chiediamo ai Costruttori di fare qualche foro supplementare a quelli standard questi pretendono anche 3-4.000 lire. Per questo noi riteniamo che risulti più conveniente ai nostri lettori farli con un piccolo trapanino.

## COSTO DI REALIZZAZIONE

Tutti i componenti necessari per la realizzazione del kit LX.1109, completo di tutti i circuiti stampati, i display, il trasformatore di alimentazione TN00.02 più il cordone di rete, lo speciale zoccolo Textool, il quarzo e tutti gli integrati ed **ESCLUSO** il solo mobile con mascherina serigrafata ..... L. 140.000

Il mobile MO.1109 completo di mascherina modello MA.1109 ..... L. 23.000

Costo stampato base LX.1109 ..... L. 12.000

Costo stampato driver LX.1109/B .. L. 4.500

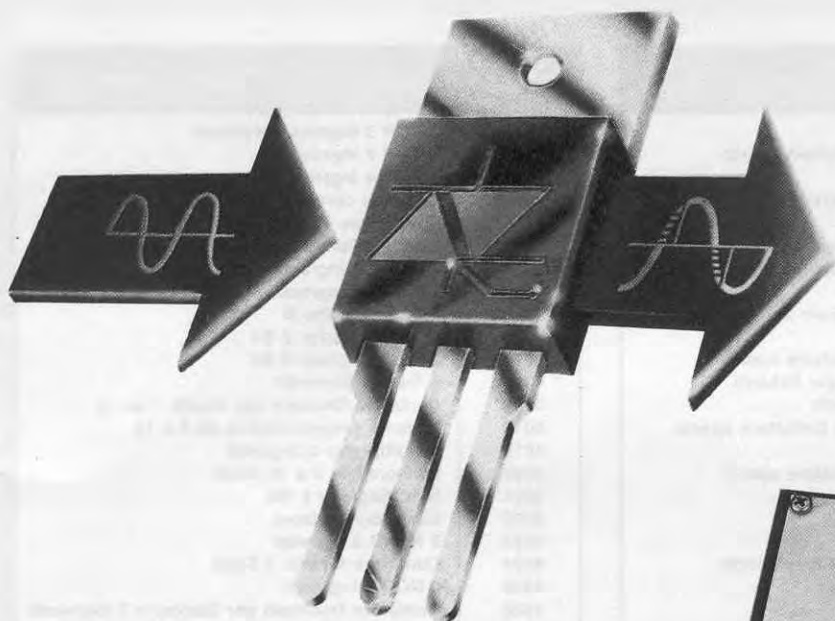
Costo stampato display LX.1109/C L. 5.000

Tipo	Funzioni integrati TTL
* 7400	4 NAND 2 Ingressi
7401	4 NAND 2 Ingressi Collettore aperto
7402	4 NOR 2 Ingressi
* 7403	4 NAND 2 Ingressi Collettore aperto
* 7404	6 Inverter
* 7405	6 Inverter Collettore aperto
7407	6 Driver Alta tensione Collettore aperto
* 7408	4 AND 2 Ingressi
* 7409	4 AND 2 Ingressi Collettore aperto
* 7410	3 NAND 3 Ingressi
* 7412	3 NAND 3 Ingressi Collettore aperto
* 7413	2 NAND 4 Ingressi Trigger Schmitt
* 7414	6 Inverter Trigger Schmitt
* 7416	6 Inverter Alta tensione Collettore aperto
* 7420	2 NAND 4 Ingressi
* 7426	4 NAND 2 Ingressi Collettore aperto
7427	3 NOR 3 Ingressi
7430	1 NAND 8 Ingressi
7432	4 OR 2 Ingressi
* 7438	4 NAND 2 Ingressi Collettore aperto
* 7440	2 NAND 4 Ingressi Buffer
7442	Decodifica decimale
7454	AND-OR 10 Ingressi
7474	2 Flip-Flop tipo D
7486	4 OR Esclusivi 2 Ingressi
74109	2 Flip-Flop JK
74112	2 Flip-Flop JK
74113	2 Flip-Flop JK
74125	4 Buffer con Enable
* 74132	4 NAND 2 Ingressi Trigger Schmitt
74133	1 NAND 13 Ingressi
74151	1 Multiplexer 8 Ingressi
74153	2 Multiplexer 4 Ingressi
* 74155	2 Decoder Demultiplexer
* 74156	2 Decoder Demultiplexer Collettore aperto
* 74157	4 Multiplexer 2 Ingressi Non Invertenti
74161	Contatore binario 4 Bit
74163	Contatore binario 4 Bit
74164	8 Bit Shift Register
74166	8 Bit Shift Register
* 74174	6 Flip-Flop tipo D
74175	4 Flip-Flop tipo D
74240	8 Driver Invertenti Tristate
74241	8 Driver Non Invertenti Tristate
74244	8 Buffer Non Invertenti Tristate
74245	8 Buffer Bidirezionali Non Invertenti Tristate
74273	8 Flip-Flop tipo D
74373	8 Latches tipo D Tristate
74374	8 Flip-Flop tipo D Tristate

Tipo	Funzioni integrati C/MOS
4000	2 NOR 3 Ingressi Invertenti
4001	4 NOR 2 Ingressi
4002	2 NOR 4 Ingressi
4007	2 Coppie complementari
4008	Sommatore Binario 4 Bit
* 4010	6 Buffer/Converters Non Invertenti
* 4011	4 NAND 2 Ingressi
4012	2 NAND 4 Ingressi
4013	2 Flip-Flop tipo D
4014	1 Shift Register 8 Bit
4015	2 Shift Register 4 Bit
* 4016	4 Switch Bilaterali
4017	Contatore/Divisore con Uscita 1 su 10
4018	Divisore programmabile da 2 a 10
4019	4 Multiplexer 2 Ingressi
4020	Divisore per 2 a 16 Stadi
4021	Shift Register 8 Bit
4022	Contatore/Divisore
4023	3 NAND 3 Ingressi
4024	Contatore binario 7 Stadi
4025	3 NOR 3 Ingressi
4026	Contatore Decimale per Display a 7 segmenti
4027	2 Flip-Flop JK
4028	Decodifica da BCD a Binario
4029	Contatore Avanti/Indietro Sincrono
* 4030	4 OR Esclusivi
4032	3 Sommatore seriali
4040	Divisore binario 12 Stadi
4041	4 Buffer Invertenti/Non Invertenti
4042	4 Flip-Flop Latch tipo D
4043	4 Latch tipo R/S Tristate
4044	4 Flip-Flop Latch tipo R/S Tristate
4046	Phase Locked Loop
4049	6 Buffer Invertenti
* 4050	6 Buffer Non Invertenti
4051	Switch Bilaterali 8 Canali
4052	2 Switch Bilaterali 4 Canali
4053	3 Switch Bilaterali 2 Canali
4060	Oscillatore/Divisore binario 14 stadi
4063	Comparatore 4 Bit
* 4066	4 Switch Bilaterali
4068	1 NAND-AND 8 Ingressi
* 4069	6 Inverter
* 4070	4 OR Esclusivi 2 Ingressi
4071	4 OR 2 Ingressi
4072	2 OR 4 Ingressi
4073	3 AND 3 Ingressi
4075	3 OR 3 Ingressi
4077	4 NOR Esclusivi 2 Ingressi
4078	NOR-OR 8 Ingressi
4081	4 AND 2 Ingressi
4082	2 AND 4 Ingressi
* 4093	4 NAND 2 Ingressi Trigger Schmitt
4095	Flip-Flop tipo JK
4096	Flip-Flop tipo JK
4511	Decoder da BCD a Display a 7 segmenti
4518	2 Contatori BCD
4519	Selettore AND-OR 4 Bit
4520	2 Contatori binari
4528	2 Multivibratori monostabili
4532	Encoder 8 Ingressi
4536	Timer Programmabile
4555	2 Decoder 2 Ingressi 4 Uscite
4556	2 Decoder 2 Ingressi 4 Uscite
4585	Comparatore 4 Bit
* 40106	6 Trigger Schmitt
40107	2 NAND 2 Ingressi
* 40174	6 Flip-Flop tipo D
* 40257	4 Selettori 2 Ingressi 1 Uscita

Fig. 16 In questa tabella sono riportate tutte le sigle degli integrati TTL e C/Mos che questo circuito è in grado di testare. Questo circuito controllerà inoltre l'efficienza di tutti gli integrati TTL delle serie 74C - 74LS - 74H - 74HC anche se farà apparire sui display i soli numeri senza riportare le lettere. Pertanto se inserite un 74H10 oppure un 74LS109 o 74HC74, sui display vedrete apparire i soli numeri 7410 - 74109 - 7474.

Gli integrati preceduti da un asterisco \* visualizzeranno anche gli eventuali corrispondenti.



# PER conoscere i

Anche se nei nostri kit utilizziamo frequentemente diodi SCR o TRIAC, non tutti i lettori possono affermare di conoscere a fondo questi due componenti, perchè se così fosse non saremmo interpellati in continuazione per risolvere tanti loro problemi.

Se questi componenti vengono spesso utilizzati in modo errato, la colpa è di chi, compreso noi, dovrebbe cercare di spiegare meglio e senza lasciare nulla di sottinteso quale differenza esiste tra questi due diodi.

Infatti la maggior parte degli hobbisti non sono ingegneri, ma appassionati di elettronica che si impegnano con molta volontà ad apprendere tutti i segreti di questa affascinante materia per poi sperimentare, progettare o modificare un qualsiasi circuito.

Sfortunatamente i pochi testi che si riescono a reperire sono spesso impenetrabili, perchè non solo spiegano poco, ma quel poco anche molto male e possiamo darvene una prova concreta riportando quanto si scrive :

= I Triac sono semiconduttori provvisti di tre terminali che possiamo alimentare sia in CC sia in AC. Se il Triac lavora sul **1° quadrante** dovremo eccitare il suo Gate con **basse** correnti, mentre se lavora sul **3° quadrante** occorre **più** corrente. =



**Fig.1** Questo analizzatore vi permetterà di verificare il comportamento di un diodo SCR o TRIAC alimentando il suo Anodo con una tensione continua o alternata ed eccitando il suo Gate con tensioni CC, AC e sfasate. I due spinotti presenti sul pannello ci permetteranno di scegliere le tensioni da applicare all'Anodo ed al Gate.

A questo punto il lettore non può che porsi queste legittime domande :

Ma che cos'è questo **quadrante** ?

Per **bassa** corrente che valore devo scegliere? **1 mA, 5 mA o 10 mA?**

E se occorre **più** corrente che valore devo scegliere, **50 mA o 100 mA?**

Quale differenza esiste tra il **1°** ed il **3° quadrante?**

Quanti altri **quadranti** esistono e che differenza passa tra l'uno e l'altro?

Domande più che lecite alle quali cercheremo di

fornire una risposta dettagliata ed esauriente.

Poichè questo è un articolo divulgativo, spiegheremo tutto in modo molto elementare e per soddisfare le richieste dei molti **Istituti Tecnici**, che vorrebbero un semplice circuito per poter **mostrare** ai propri allievi la differenza che esiste tra un **Triac** ed un **SCR**, vi presenteremo un progetto che potrà finalmente dissipare qualsiasi vostro dubbio.

Infatti solo confrontando e **vedendo** le differenze di comportamento che assumono questi due componenti quando sono alimentati con una tensione **continua** o **alternata**, possiamo imparare ad utilizzarli correttamente.

Molti giovani non sanno quale differenza esiste tra un SCR ed un TRIAC, soprattutto perchè i testi che dovrebbero spiegare questa differenza sono molto lacunosi se non addirittura incomprensibili. Il metodo infallibile per poter imparare a distinguere questi diodi è quello di osservare il loro comportamento quando sono alimentati con una tensione continua o con una tensione alternata.

# DIODI SCR e TRIAC

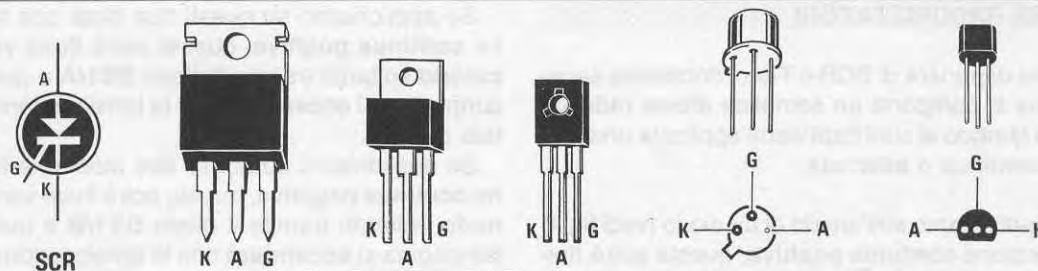


Fig.2 Disegno grafico di un diodo SCR e disposizione dei terminali A-G-K nei più diffusi contenitori. Nei due disegni di destra i terminali sono visti da sotto.

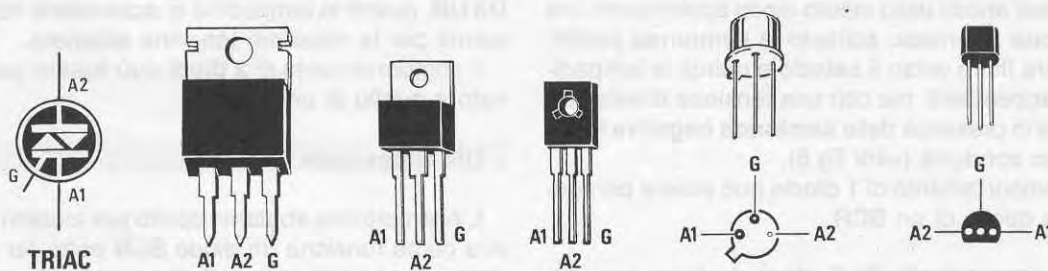


Fig.3 Disegno grafico di un diodo TRIAC e disposizione dei terminali A2-G-A1 nei più diffusi contenitori. Nei due disegni di destra i terminali sono visti da sotto.

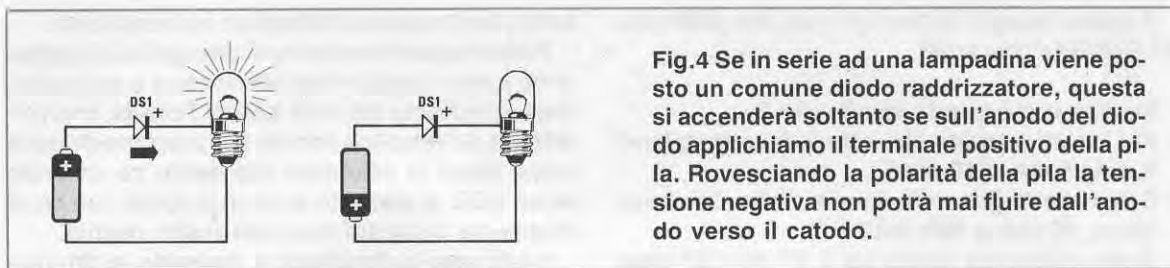


Fig.4 Se in serie ad una lampadina viene posto un comune diodo raddrizzatore, questa si accenderà soltanto se sull'anodo del diodo applichiamo il terminale positivo della pila. Rovesciando la polarità della pila la tensione negativa non potrà mai fluire dall'anodo verso il catodo.



Fig.5 Se in serie alla stessa lampadina vengono posti due diodi in opposizione di polarità, questa si accenderà applicando verso i diodi sia il terminale positivo sia il negativo della pila. Quando la tensione è positiva condurrà il diodo DS1/A, quando è negativa condurrà il diodo DS1/B.

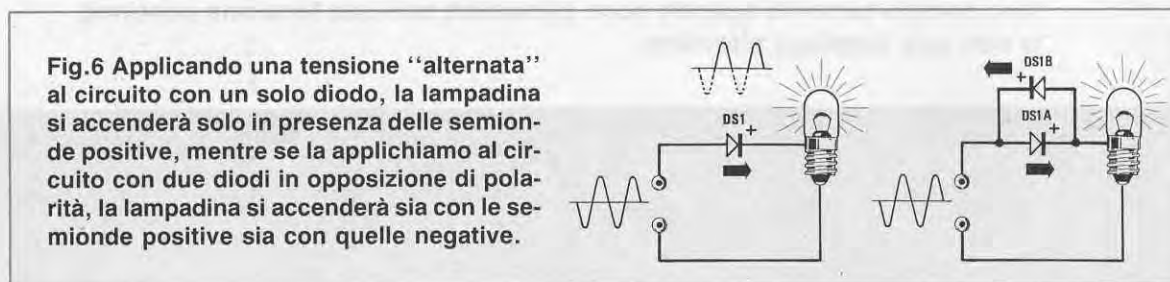


Fig.6 Applicando una tensione "alternata" al circuito con un solo diodo, la lampadina si accenderà solo in presenza delle semionde positive, mentre se la applichiamo al circuito con due diodi in opposizione di polarità, la lampadina si accenderà sia con le semionde positive sia con quelle negative.

### DIODI RADDRIZZATORI

Prima di parlare di SCR e Triac, dobbiamo sapere come si comporta un semplice **diodo raddrizzatore** quando ai suoi capi viene applicata una tensione continua o alternata.

Se applichiamo sull'anodo di un diodo (vedi fig.4) una tensione **continua positiva**, questa potrà fluire verso il **catodo** e **accendere** così la lampadina.

Se invece applichiamo sul suo anodo (vedi fig.4) una tensione **continua negativa**, questa non potrà fluire verso il **catodo**, quindi la lampadina rimarrà **spenta**.

Se sull'anodo dello stesso diodo applichiamo una **tensione alternata**, soltanto la **semionda positiva** potrà fluire verso il **catodo** e quindi la lampadina si **accenderà**, ma con una tensione **dimezzata** perchè in presenza della **semionda negativa** il diodo **non** condurrà (vedi fig.6).

Il comportamento di **1 diodo** può essere paragonato a quello di un **SCR**.

Se passiamo alla fig.5, dove risultano presenti due diodi posti in opposizione di polarità, questo circuito si comporterà in modo ben diverso dal precedente.

Se applichiamo su questi due diodi una tensione **continua positiva**, questa potrà fluire verso il **catodo** soltanto tramite il diodo **DS1/A** e quindi la lampadina si **accenderà** con la tensione fornita da tale diodo.

Se applichiamo su questi due diodi una tensione **continua negativa**, questa potrà fluire verso l'**anodo** soltanto tramite il diodo **DS1/B** e quindi la lampadina si **accenderà** con la tensione fornita da tale diodo.

Se su questi due diodi applichiamo una **tensione alternata** (vedi fig.6), in presenza della **semionda positiva** condurrà il diodo **DS1/A** ed in presenza della **semionda negativa** condurrà il diodo **DS1/B**, quindi la lampadina si **accenderà** normalmente per la massima tensione alternata.

Il comportamento di **2 diodi** può essere paragonato a quello di un **Triac**.

### UN elementare SCR

L'esempio che abbiamo scelto per aiutarvi a capire come funziona un diodo **SCR** potrà far sorridere i tecnici più preparati, ma poichè ci rivolgiamo agli hobbisti e ai giovani studenti, riteniamo che parlare in modo semplice e chiaro sia l'unico modo per poter dissipare qualsiasi dubbio su questo ar-



gomento.

Un diodo **SCR** viene graficamente raffigurato come visibile in fig.2, cioè provvisto di tre terminali siglati :

- A = Anodo
- G = Gate
- K = Catodo

Tutti noi conosciamo il funzionamento di un **rele**, quindi utilizzeremo questo componente modificato come visibile in fig.7, applicandogli cioè un **diodo** sul terminale **Anodo** ed un secondo diodo sul terminale di eccitazione della bobina, che nel nostro esempio corrisponde al **Gate** di un SCR.

Se applichiamo tra **Anodo** e **Catodo** una tensione **continua** prelevata da una pila con il **positivo** rivolto verso il diodo **DS1**, la lampadina rimarrà **spenta**, perchè non abbiamo eccitato il terminale **Gate**.

Se applichiamo sul **Gate** una tensione **positiva** tramite l'interruttore **S1**, il rele si ecciterà **accendendo** la lampadina.

Aperto l'interruttore **S1**, cioè togliendo la tensione di eccitazione al **Gate**, la lampadina rimarrà **accesa** perchè i contatti del rele chiudendosi faranno scorrere nella bobina di eccitazione una corrente più che sufficiente per mantenerlo **eccitato**.

Per diseccitare il rele e **spegnere** così la lampadina abbiamo due soluzioni:

= Scollegare la pila che alimenta l'**Anodo**, in modo da togliere la tensione di eccitazione della bobina.

= Cortocircuitare la tensione presente sull'**Anodo** tramite il pulsante **P1** in modo da togliere la tensione che circola nella bobina di eccitazione e far sì che i **contatti** del rele si aprano. Infatti appena rilasceremo **P1** la lampadina si **spegnerà**.

Se applichiamo sull'**Anodo** o sul **Gate** di questo circuito una tensione **negativa**, il rele non potrà mai **eccitarsi**.

Se applichiamo una **tensione alternata** sull'**Anodo**, il rele si comporterà in modo ben diverso dal precedente.

Chiudendo l'interruttore **S1** il rele si ecciterà **accendendo** la lampadina, ma appena apriremo tale interruttore la lampadina si **spegnerà**.

Il motivo per cui il rele si **diseccita** quando apriamo l'interruttore **S1** è abbastanza intuitivo.

Tenendo chiuso **S1**, le semionde **positive** della tensione alternata possono fluire attraverso il diodo **DS1** eccitando così il rele, ma appena lo apriamo, non potendo le semionde **negative** passare at-

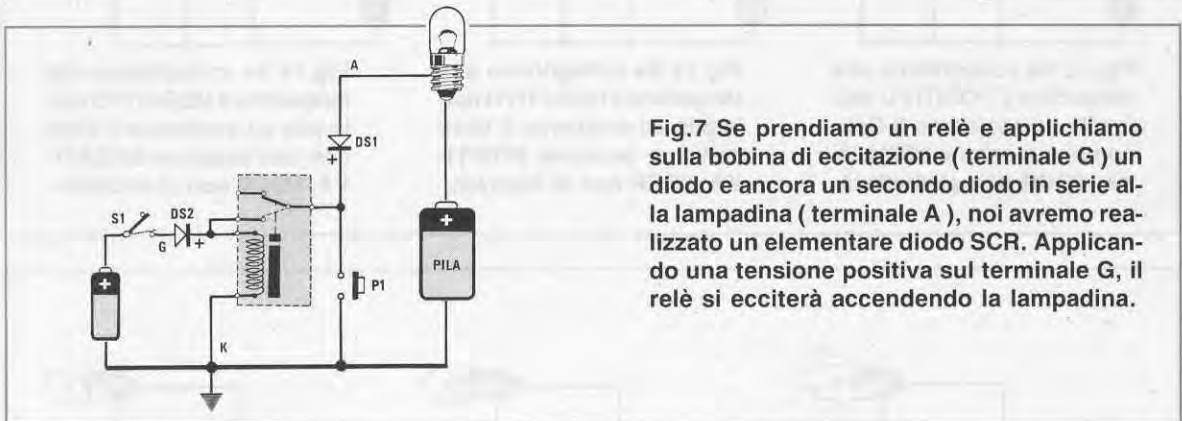


Fig.7 Se prendiamo un rele e applichiamo sulla bobina di eccitazione ( terminale G ) un diodo e ancora un secondo diodo in serie alla lampadina ( terminale A ), noi avremo realizzato un elementare diodo SCR. Applicando una tensione positiva sul terminale G, il rele si ecciterà accendendo la lampadina.

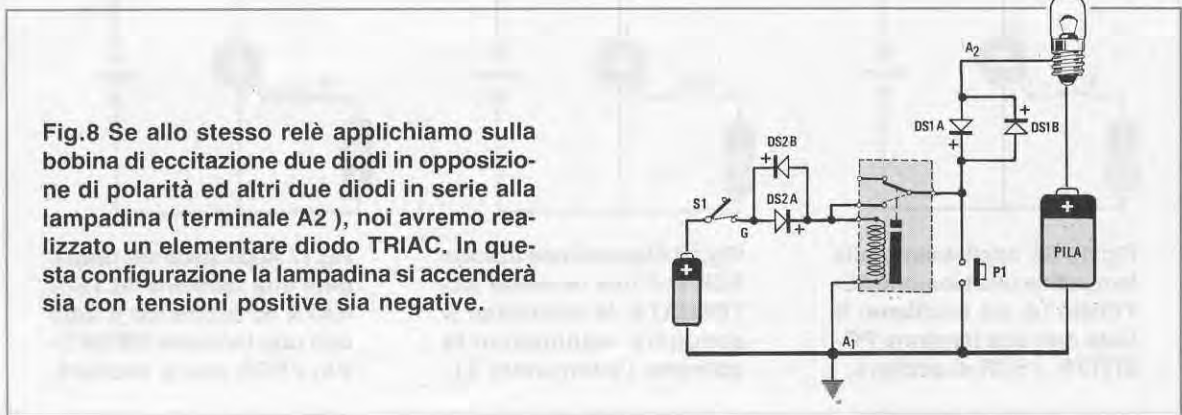
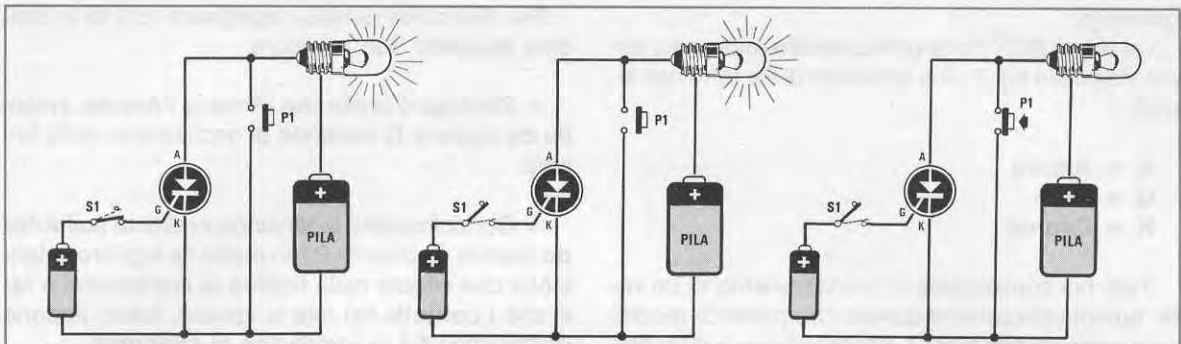


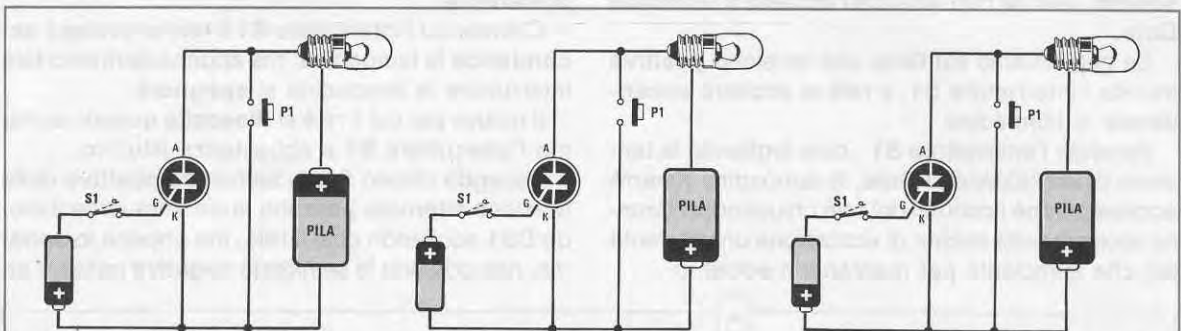
Fig.8 Se allo stesso rele applichiamo sulla bobina di eccitazione due diodi in opposizione di polarità ed altri due diodi in serie alla lampadina ( terminale A2 ), noi avremo realizzato un elementare diodo TRIAC. In questa configurazione la lampadina si accenderà sia con tensioni positive sia negative.



**Fig.9** Chiudendo l'interruttore S1, la tensione POSITIVA della pila ecciterà il Gate e così facendo la lampadina si accenderà.

**Fig.10** Aprendo l'interruttore S1, il diodo SCR rimarrà eccitato e quindi la lampadina posta sul terminale Anodo rimarrà accesa.

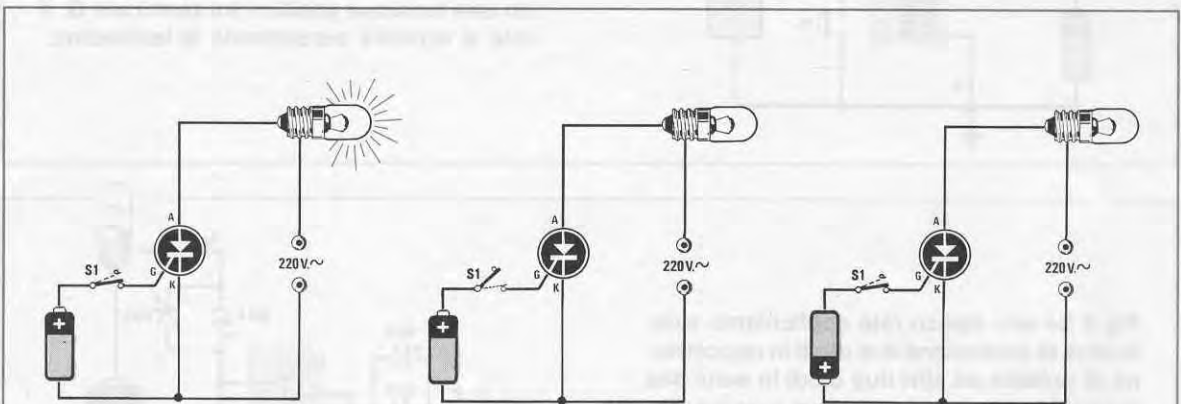
**Fig.11** Per spegnere la lampadina dovremo necessariamente pigiare il pulsante P1 o scollegare la pila che alimenta la lampadina.



**Fig.12** Se colleghiamo alla lampadina il POSITIVO della pila ed eccitiamo il Gate con una tensione NEGATIVA, l'SCR non si ecciterà.

**Fig.13** Se colleghiamo alla lampadina il NEGATIVO della pila ed eccitiamo il Gate con una tensione POSITIVA, l'SCR non si ecciterà.

**Fig.14** Se colleghiamo alla lampadina il NEGATIVO della pila ed eccitiamo il Gate con una tensione NEGATIVA, l'SCR non si ecciterà.



**Fig.15** Se applichiamo alla lampadina una tensione ALTERNATA ed eccitiamo il Gate con una tensione POSITIVA, l'SCR si ecciterà.

**Fig.16** Alimentando il diodo SCR con una tensione ALTERNATA, la lampadina si spegnerà ogniqualvolta apriremo l'interruttore S1.

**Fig.17** Applicando alla lampadina una tensione ALTERNATA ed eccitando il Gate con una tensione NEGATIVA, l'SCR non si ecciterà.

traverso il diodo **DS1**, viene a mancare alla bobina la tensione di eccitazione e la lampadina si spegne.

### UN elementare TRIAC

Un diodo **Triac** viene graficamente raffigurato come visibile in fig.3, cioè provvisto di tre terminali siglati :

- A2 = Anodo 2**
- G = Gate**
- A1 = Anodo 1**

A differenza dell'SCR, per studiare il comportamento del diodo Triac dovremo applicare sul relè **due diodi** in opposizione di polarità sull'**Anodo 2** ed altri **due diodi** sul terminale **Gate** ( vedi fig.8 ).

Se applichiamo tra **Anodo 2** e **Anodo 1** una ten-

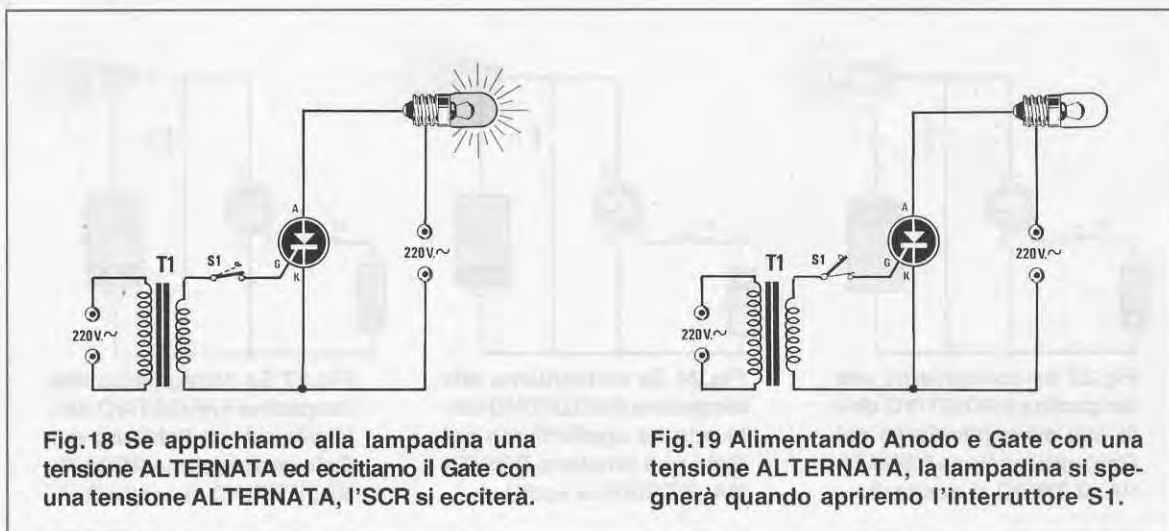
sione **continua** prelevata da una pila, non dovremo più preoccuparci della sua **polarità**, perchè se verso i due diodi **DS1** risulta rivolto il **positivo** condurrà il diodo **DS1/A** e se risulta rivolto il **negativo** condurrà il diodo **DS1/B**.

Lo stesso dicasi per il **Gate**, perchè se la tensione di eccitazione risulta **positiva** condurrà il diodo **DS2/A**, mentre se risulta **negativa** condurrà il diodo **DS2/B**.

Se applichiamo a questo relè che simula un **Triac** una tensione **continua** e poi chiudiamo l'interruttore **S1**, il relè si ecciterà facendo così **accendere** la lampadina.

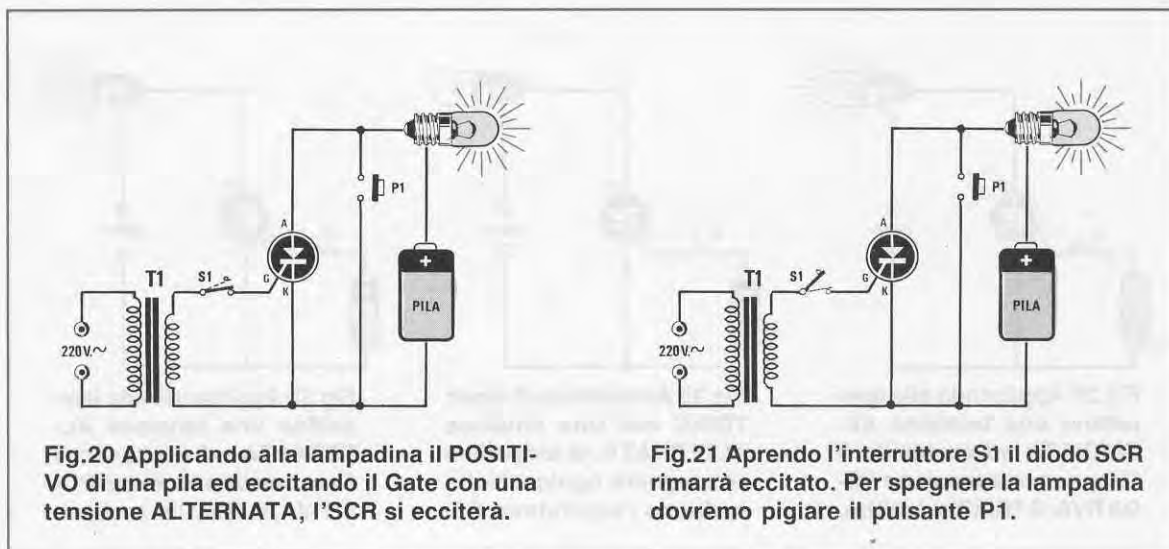
Aprendo l'interruttore **S1** la lampadina rimarrà **accesa** perchè, quando i contatti del relè si chiuderanno, nella bobina di eccitazione scorrerà sempre una corrente sufficiente per mantenerlo **eccitato**.

Per diseccitare il relè e **spegnere** così la lampa-



**Fig.18** Se applichiamo alla lampadina una tensione **ALTERNATA** ed eccitiamo il Gate con una tensione **ALTERNATA**, l'SCR si ecciterà.

**Fig.19** Alimentando Anodo e Gate con una tensione **ALTERNATA**, la lampadina si spegnerà quando apriremo l'interruttore **S1**.



**Fig.20** Applicando alla lampadina il **POSITIVO** di una pila ed eccitando il Gate con una tensione **ALTERNATA**, l'SCR si ecciterà.

**Fig.21** Aprendo l'interruttore **S1** il diodo SCR rimarrà eccitato. Per spegnere la lampadina dovremo pigiare il pulsante **P1**.

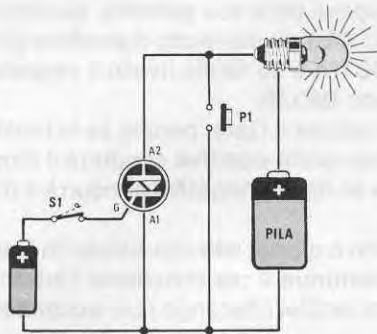


Fig.22 Chiudendo l'interruttore S1 la tensione POSITIVA della pila ecciterà il Gate e così facendo la lampadina si accenderà.

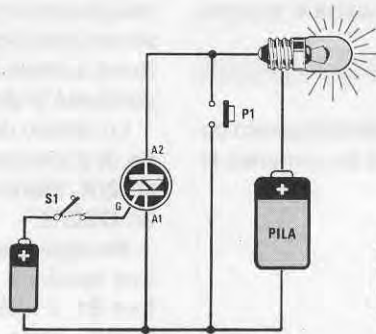


Fig.23 Aprendo l'interruttore S1 il diodo TRIAC rimarrà eccitato, quindi la lampadina posta sul terminale Anodo rimarrà accesa.

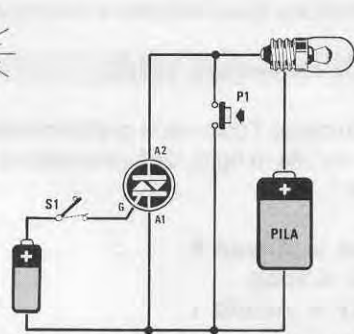


Fig.24 Per spegnere la lampadina dovremo necessariamente pigiare il pulsante P1 o scollegare la pila che alimenta la lampadina.

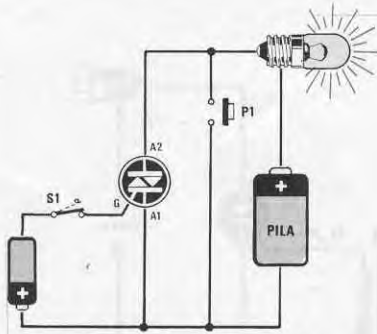


Fig.25 Se colleghiamo alla lampadina il POSITIVO della pila ed applichiamo sul Gate una tensione NEGATIVA, il TRIAC si ecciterà.

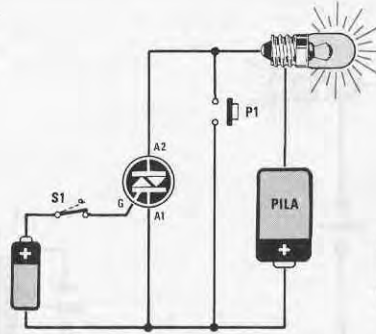


Fig.26 Se colleghiamo alla lampadina il NEGATIVO della pila ed applichiamo sul Gate una tensione POSITIVA, il TRIAC si ecciterà.

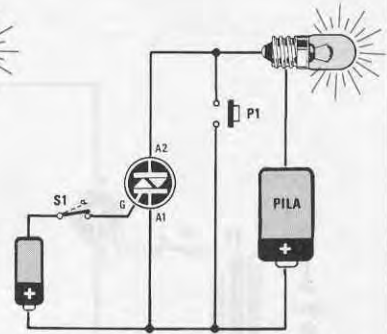


Fig.27 Se colleghiamo alla lampadina il NEGATIVO della pila ed applichiamo sul Gate una tensione NEGATIVA, il TRIAC si ecciterà.

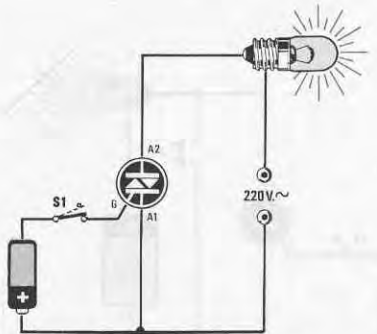


Fig.28 Applicando alla lampadina una tensione ALTERNATA ed eccitando il Gate con una tensione NEGATIVA, il TRIAC si ecciterà.

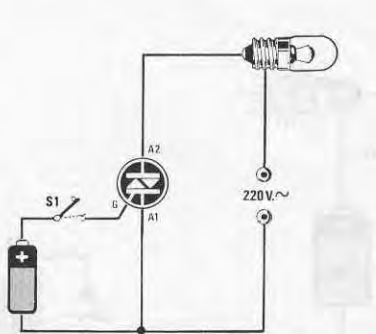


Fig.29 Alimentando il diodo TRIAC con una tensione ALTERNATA, la lampadina si spegnerà ogniqualvolta apriremo l'interruttore S1.

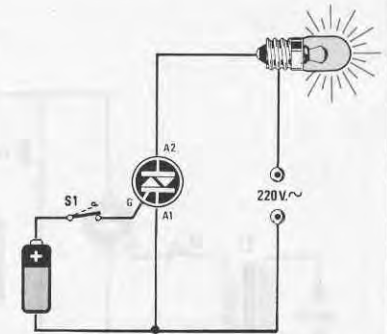


Fig.30 Applicando alla lampadina una tensione ALTERNATA ed eccitando il Gate con una tensione POSITIVA, il TRIAC si ecciterà.

dina dovremo scegliere una di queste due soluzioni :

= Scollegare la pila che alimenta l'**Anodo 2** in modo da togliere la tensione di eccitazione alla bobina.

= Cortocircuitare la tensione presente sull'**Anodo 2** tramite il pulsante **P1** in modo da togliere la tensione che circola nella bobina di eccitazione.

Infatti appena rilasceremo **P1** la lampadina si spegnerà.

Se in questo circuito applichiamo sull'**Anodo 2** una tensione **negativa** ed eccitiamo il **Gate** con una tensione **negativa**, il relè si ecciterà ugualmente e la lampadina si accenderà.

Se applichiamo una **tensione alternata** sull'**Anodo 2** e chiudiamo l'interruttore **S1**, il relè si ecciterà **accendendo** così la lampadina, ma appena

riapriremo l'interruttore **S1** la lampadina si **spegnerà**.

A questo punto vi chiederete perchè la lampadina si spegne, dal momento che quando cessa di condurre **DS1/A** inizia subito a condurre **DS1/B** e viceversa.

La risposta è semplice : quando la semionda **positiva** passa verso la semionda **negativa** o viceversa, è presente su entrambi i diodi una tensione di **0 volt** e quindi in questo preciso istante il relè si **diseccita**, perchè gli viene a mancare la necessaria tensione di eccitazione.

#### DIODO SCR alimentato in CC

I diodi SCR sono costruiti per accettare tra Anodo e Catodo tensioni molto elevate, cioè **100-400-600-900 volt**, e qui vorremmo subito precisare che un diodo costruito per una tensione di 900 volt è in grado di funzionare anche con tensio-

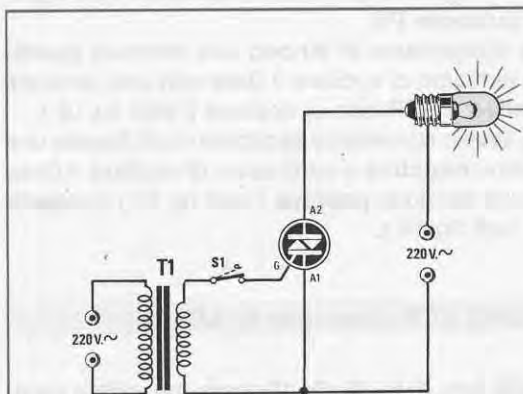


Fig.31 Applicando alla lampadina una tensione ALTERNATA ed eccitando il Gate con una tensione ALTERNATA, il TRIAC si ecciterà.

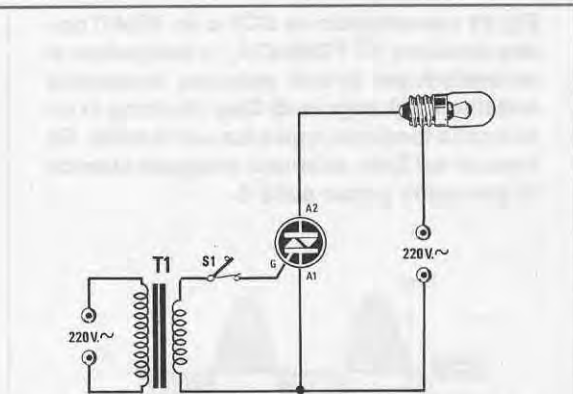


Fig.32 Alimentando Anodo 2 e Gate con una tensione ALTERNATA, la lampadina si spegnerà quando apriremo l'interruttore S1.

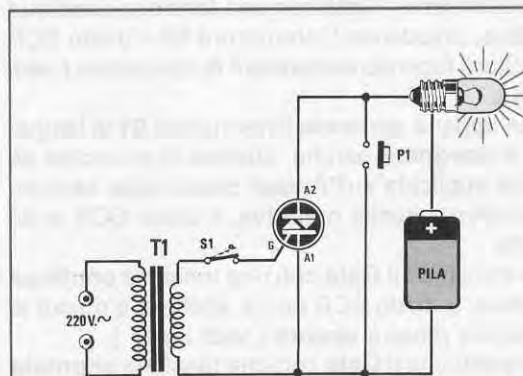


Fig.33 Se colleghiamo alla lampadina il POSITIVO di una pila ed eccitiamo il Gate con una tensione ALTERNATA, il TRIAC si ecciterà.

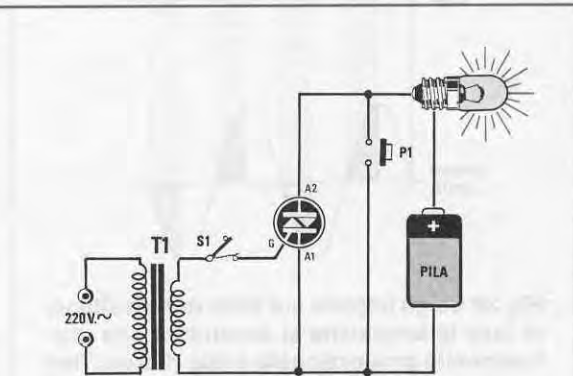
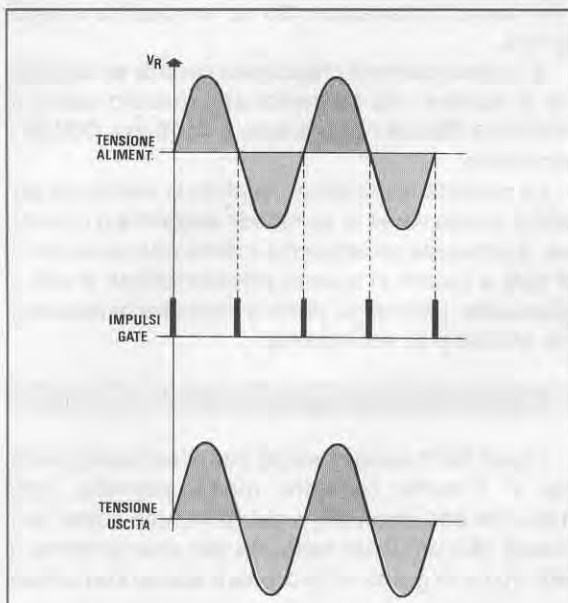
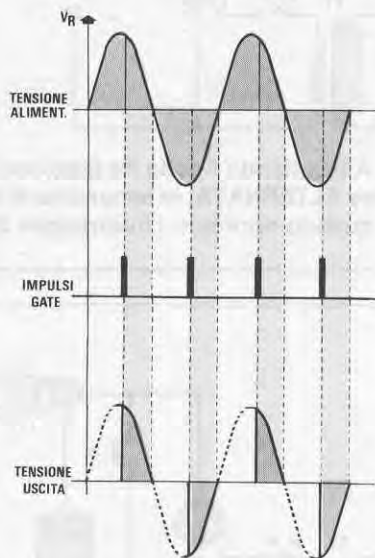


Fig.34 Aprendo l'interruttore S1 il TRIAC rimarrà eccitato. Per spegnere la lampadina dovremo sempre pigiare il pulsante P1.



**Fig.35** Alimentando un SCR o un TRIAC con una tensione ALTERNATA, la lampadina si accenderà per la sua massima luminosità soltanto se gli impulsi di Gate risultano in fase con la tensione applicata sull'Anodo. Gli impulsi sul Gate debbono giungere quando la sinusoide passa sullo 0.



**Fig.36** Se gli impulsi sul Gate non risultano in fase la lampadina si accenderà con una luminosità proporzionale a tale ritardo. Per i soli SCR la lampadina si accenderà sempre a metà luminosità, perchè, a differenza dei TRIAC, questi conducono solo in presenza delle semionde positive.

ni notevolmente minori, ad esempio **8-10-15 volt**.

Nelle caratteristiche di ogni SCR, oltre alla massima tensione di lavoro, viene sempre indicata la **massima corrente** che può fluire tra Anodo e Catodo, cioè **3-6-8-10 amper**.

Per il **Gate** viene normalmente indicata la **corrente minima** di eccitazione, che può aggirarsi sui **5-15 mA** per i diodi più sensibili e sui **30-50 mA** per quelli meno sensibili.

La **tensione** di eccitazione del Gate può variare da un minimo di **0,8 volt** ad un massimo di **2-2,5 volt**.

Nelle figg. dalla 9 alla 11 possiamo vedere il funzionamento di un SCR alimentato sull'**Anodo** con una tensione **positiva** ed eccitato sul **Gate** con una tensione anch'essa **positiva**.

Chiudendo l'interruttore **S1** il diodo SCR si ecciterà **accendendo** la lampadina (fig.9), aprendolo constateremo che la lampadina rimarrà **accesa** (vedi fig.10).

Per **spegnerla** dovremo necessariamente pigiare il **pulsante P1**.

Se applichiamo all'**Anodo** una tensione **positiva** e tentiamo di eccitare il **Gate** con una tensione **negativa**, l'SCR non si ecciterà (vedi fig.12).

Lo stesso succede se applichiamo all'**Anodo** una tensione **negativa** e cerchiamo di eccitare il **Gate** con una tensione **positiva** (vedi fig.13) o **negativa** (vedi fig.14).

#### DIODO SCR alimentato in AC

Nelle figg. dalla 15 alla 19 possiamo vedere il funzionamento di un SCR quando sul suo **Anodo** è applicata una tensione **alternata** che potremo prelevare direttamente dalla rete a **220 volt** oppure dal secondario a bassa tensione di un trasformatore che eroghi la stessa tensione della lampadina.

Se eccitiamo il **Gate** con una tensione **continua positiva**, chiudendo l'interruttore **S1** il diodo SCR si ecciterà facendo **accendere** la lampadina (vedi fig.15).

Non appena **apriremo** l'interruttore **S1** la lampadina si **spegnerà** perchè, quando la sinusoide alternata applicata sull'**Anodo** passa dalla semionda positiva a quella **negativa**, il diodo SCR si dissecita.

Se eccitiamo il **Gate** con una tensione **continua negativa**, il diodo SCR non si ecciterà e quindi la lampadina rimarrà **spegnuta** (vedi fig.17).

Se eccitiamo il **Gate** con una tensione **alternata** (2-2,5 volt massimi), chiudendo l'interruttore **S1** (vedi fig.18) la lampadina si **accenderà** in presenza delle semionde **positive**, ma appena apriremo **S1** la lampadina si **spegnerà** (vedi fig.19).

Se eccitando il **Gate** con una tensione **alternata**

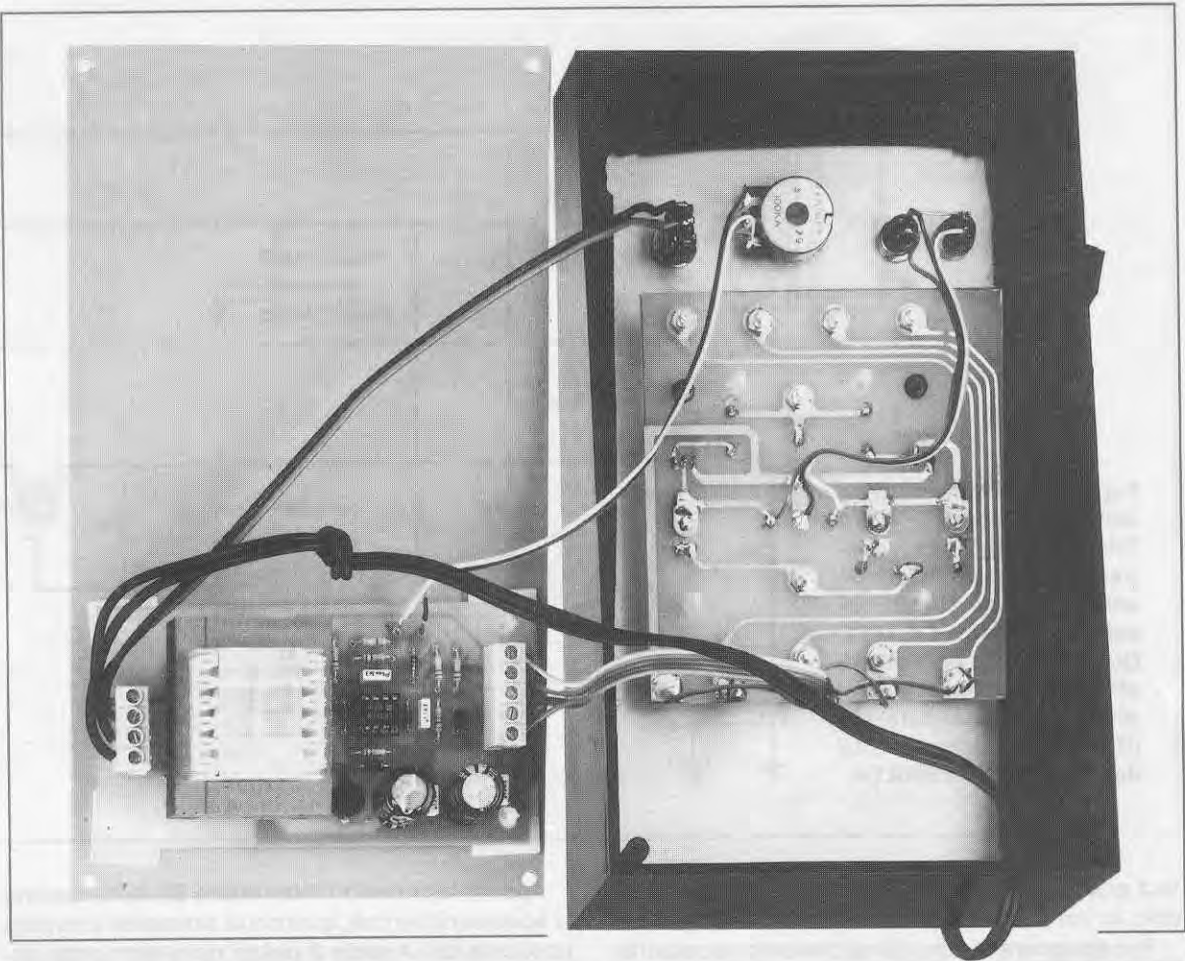


Fig.37 All'interno del mobile che vi forniremo, lo stadio alimentatore LX.1110 andrà fissato con dei distanziatori plastici autoadesivi sul pannello di alluminio inferiore, mentre lo stadio base LX.1111 andrà fissato sul pannello superiore utilizzando sempre quattro distanziatori autoadesivi. Per far fuoriuscire il cordone di alimentazione dovremo praticare un piccolo foro sulla parte posteriore del mobile.

applicheremo sull'**Anodo** una tensione **continua positiva**, si otterranno le condizioni seguenti.

Chiudendo **S1** l'SCR si ecciterà accendendo la lampadina ( vedi fig.20 )

Aperto **S1** la lampadina rimarrà **accesa** ( vedi fig.21 ).

Per diseccitare tale diodo dovremo necessariamente pigiare il pulsante **P1**.

#### DIODO TRIAC alimentato in CC

Anche i diodi Triac sono costruiti per accettare tra Anodo 2 e Anodo 1 tensioni molto elevate, cioè **100-400-600-900 volt** e, come già accennato per i diodi SCR, un diodo costruito per una tensione di

900 volt è in grado di funzionare anche con tensioni notevolmente minori, ad esempio **8-10-15 volt**.

Per ogni Triac viene sempre indicata la **massima corrente** che può fluire tra Anodo 2 e Anodo 1, cioè **3-6-8-10 amper**.

Per il **Gate** viene normalmente indicata la **corrente minima** di eccitazione che può aggirarsi sui **5-15 mA** per i diodi più sensibili e sui **30-50 mA** per quelli meno sensibili.

La **tensione** di eccitazione del Gate può variare da un minimo di **0,8 volt** ad massimo di **2-2,5 volt**.

Nelle figg.22-24 possiamo vedere il funzionamento di un Triac alimentato sull'**Anodo 2** con una tensione **positiva** ed eccitato sul **Gate** con una tensione anch'essa **positiva**.

Chiudendo l'interruttore **S1** il diodo Triac si ecci-

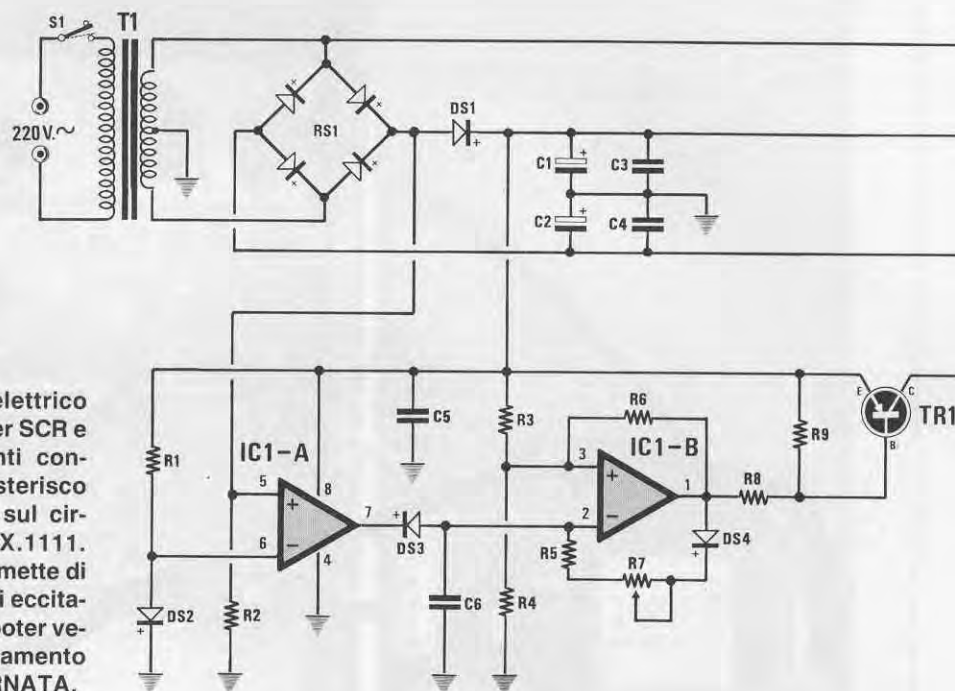


Fig.38 Schema elettrico dell'Analizzatore per SCR e Triac. I componenti contraddistinti dall'asterisco andranno montati sul circuito stampato LX.1111. Questo circuito permette di sfasare il segnale di eccitazione sul Gate per poter verificare il funzionamento dei diodi in ALTERNATA.

terà **accendendo** la lampadina ( fig.22 ) ed aprendolo la lampadina rimarrà **accesa** ( vedi fig.23 ).

Per **spegnere** la lampadina dovremo necessariamente pigiare il **pulsante P1**.

Se applichiamo sull'**Anodo 2** una tensione **positiva** ed eccitiamo il **Gate** con una tensione **negativa**, questo si ecciterà ugualmente **accendendo** la lampadina (vedi fig.25).

Apredo l'interruttore **S1** la lampadina rimarrà **accesa** e per spegnerla dovremo sempre pigiare il **pulsante P1**.

Lo stesso dicasi se applichiamo sull'**Anodo 2** una tensione **negativa** ed eccitiamo il **Gate** con una tensione **positiva** ( vedi fig.26 ) oppure **negativa** ( vedi fig.27 ).

#### DIODO TRIAC alimentato in AC

Nelle figg.28-32 possiamo vedere il funzionamento di un Triac con, applicata sull'**Anodo 2**, una tensione **alternata** che potremo prelevare direttamente dalla rete a **220 volt** oppure dal secondario a bassa tensione di un trasformatore utilizzando ovviamente una lampadina con identico voltaggio.

Se eccitiamo il **Gate** con una tensione **continua positiva**, chiudendo l'interruttore **S1** il diodo Triac si ecciterà facendo **accendere** la lampadina ( vedi fig.28 ).

Appena **apriremo** l'interruttore **S1** la lampadina si **spegnerà** perchè, quando la sinusoide alternata applicata sull'**Anodo 2** passa dalla semionda positiva a quella **negativa**, il diodo Triac si disecciterà ( vedi fig.29 ).

Se eccitiamo il **Gate** con una tensione **continua negativa**, il diodo Triac si ecciterà ugualmente facendo **accendere** la lampadina ( vedi fig.30 ).

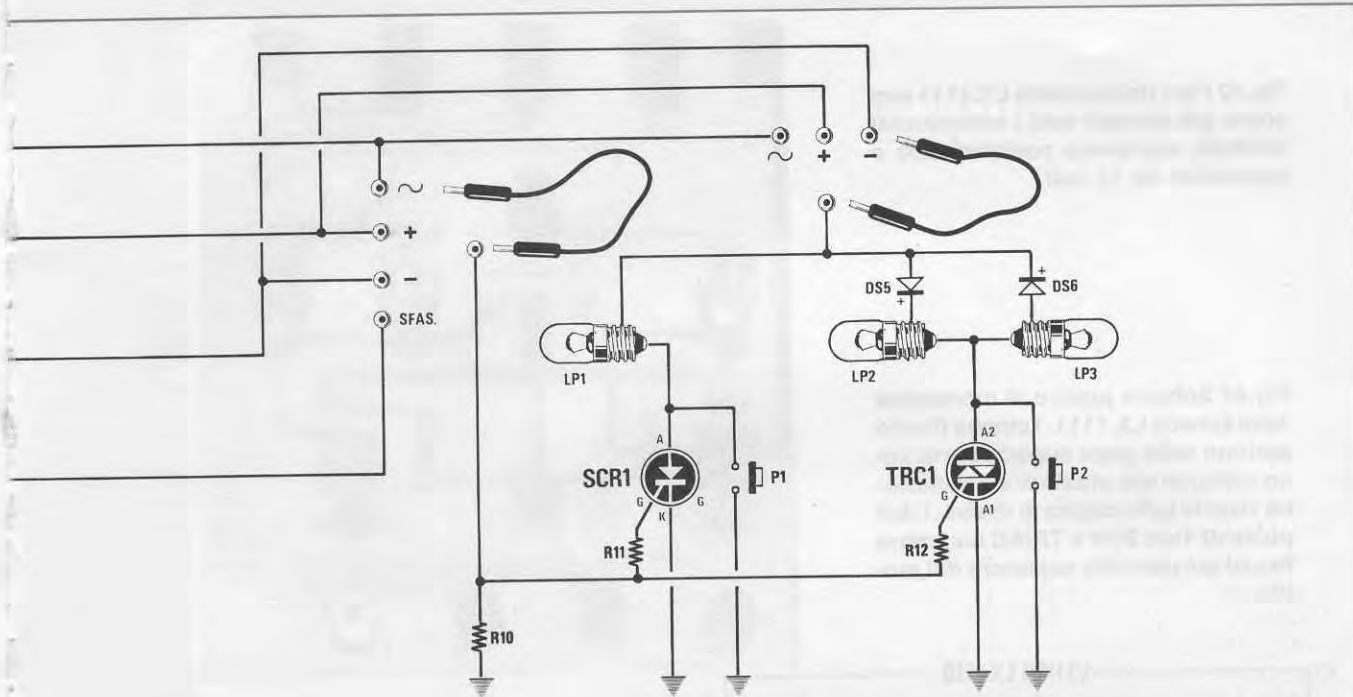
Per spegnerla dovremo semplicemente aprire l'**interruttore S1**.

Il **Gate** di un Triac si ecciterà anche se applichiamo su questo terminale una tensione **alternata** di 2-2,5 volt massimi ( vedi figg. 31-32 ).

Chiudendo l'interruttore **S1** ( vedi fig.31 ) la lampadina si **accenderà**, ma appena apriremo **S1** la lampadina subito si **spegnerà** perchè, quando sull'**Anodo 2** la semionda positiva passa verso la semionda negativa o viceversa, su tale Anodo sarà presente per un piccolissimo lasso di tempo una **tensione di 0 volt** e questo tempo, seppure breve, è già sufficiente per **diseccitare** il Triac.

Se eccitando il **Gate** con una tensione **alternata** applicheremo sull'**Anodo 2** una tensione continua ( vedi fig. 33 ), appena chiuderemo l'interruttore **S1** il Triac si ecciterà accendendo la lampadina e aprendolo la lampadina rimarrà **accesa** ( vedi fig.34 ). Per diseccitare il Triac dovremo necessariamente pigiare il **pulsante P1**.

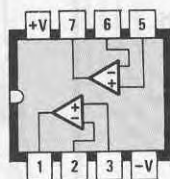




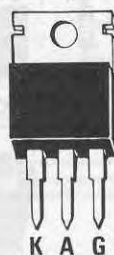
**ELENCO COMPONENTI LX.1110/1111**

- |                               |                                        |
|-------------------------------|----------------------------------------|
| R1 = 22.000 ohm 1/4 watt      | C6 = 56.000 pF poliestere              |
| R2 = 1.000 ohm 1/4 watt       | DS1 = diodo 1N4007                     |
| R3 = 100.000 ohm 1/4 watt     | DS2 = diodo 1N4150                     |
| R4 = 100.000 ohm 1/4 watt     | DS3 = diodo 1N4150                     |
| R5 = 3.900 ohm 1/4 watt       | DS4 = diodo 1N4150                     |
| R6 = 100.000 ohm 1/4 watt     | DS5 = diodo 1N4007                     |
| R7 = 100.000 ohm pot. lin.    | DS6 = diodo 1N4007                     |
| R8 = 22.000 ohm 1/4 watt      | RS1 = ponte raddriz. 100 V. 1 A.       |
| R9 = 10.000 ohm 1/4 watt      | TR1 = PNP tipo BC.328                  |
| *R10 = 1.000 ohm 1/4 watt     | *SCR1 = tipo SO.805 o TYN.808          |
| *R11 = 330 ohm 1/4 watt       | *TRIAC1 = tipo BT.137/500 o BTA.10/700 |
| *R12 = 330 ohm 1/4 watt       | IC1 = LM.358                           |
| C1 = 1.000 mF elettr. 25 volt | T1 = trasformatore 10 watt             |
| C2 = 1.000 mF elettr. 25 volt | sec. 9+9 V. 0,5 A. (TN01.26)           |
| C3 = 100.000 pF poliestere    | S1 = interruttore                      |
| C4 = 100.000 pF poliestere    | *P1-P2 = pulsanti                      |
| C5 = 100.000 pF poliestere    | *LP1-LP3 = lampade 12 volt 3 watt      |

Fig.39 Connessioni viste da sopra dell'integrato LM.358 e dei diodi SCR e Triac utilizzati in questo progetto.



LM358



SCR  
SO805 - TYN808



TRIAC  
BT137/500

Fig.40 Foto della scheda LX.1111 con sopra già montati tutti i componenti richiesti, compreso portalampade e lampadine da 12 volt.

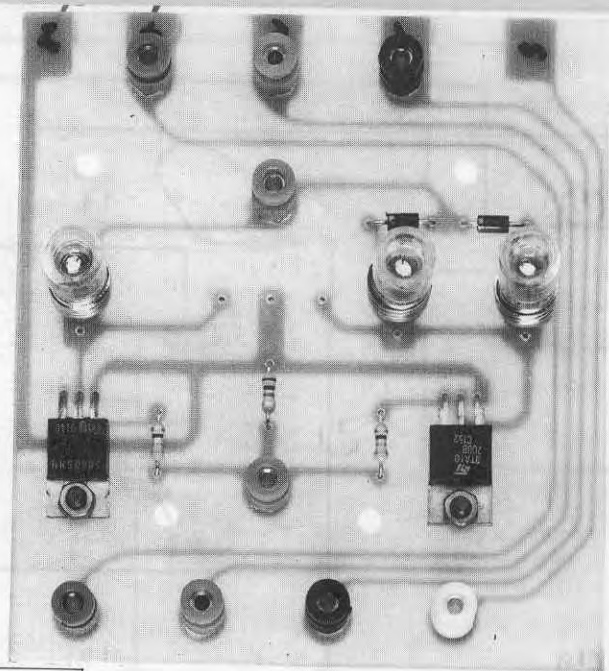


Fig.41 Schema pratico di montaggio della scheda LX.1111. I cinque fili che partono dalle piste superiori andranno collegati allo stadio di alimentazione visibile sulla pagina di destra. I due pulsanti Test SCR e TRIAC andranno fissati sul pannello superiore del mobile.

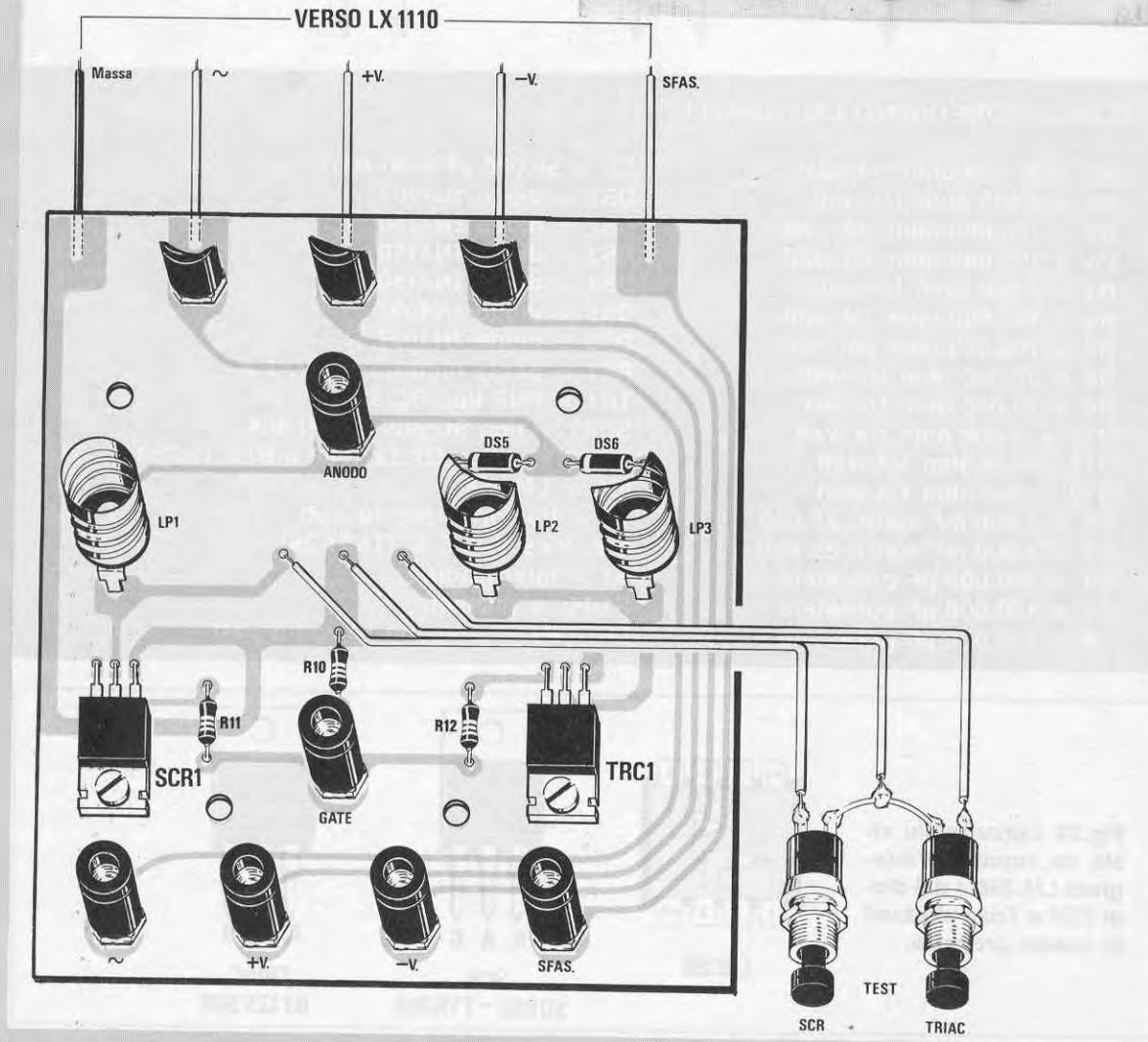
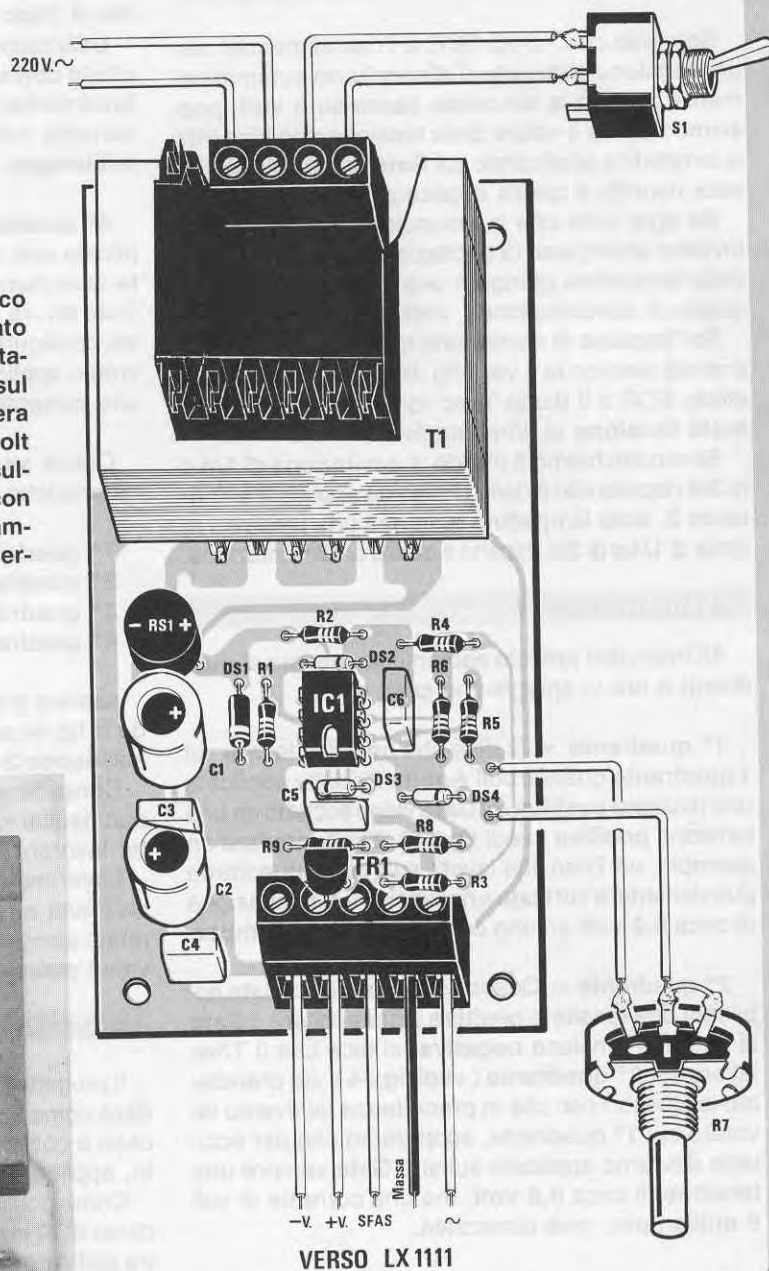


Fig.42 Sulla destra lo schema pratico dello stadio di alimentazione siglato LX.1110. Il trasformatore di alimentazione risulta direttamente fissato sul circuito stampato. Sulla morsetteria posta in alto entreranno con i 220 volt ed il filo per l'accensione, mentre sulla morsetteria in basso entreranno con i fili prelevati dalle piste dello stampato LX.1111 cercando di non invertrarli ( vedi fig.41 ).



VERSO LX1111

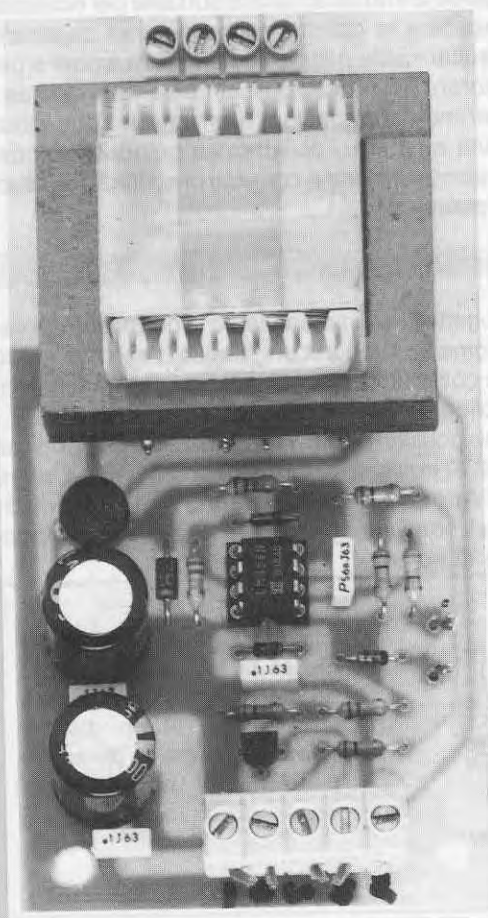


Fig.43 Foto di come si presenterà lo stadio di alimentazione a montaggio ultimato. Tutti i circuiti stampati che vi forniremo risultano completi di disegno serigrafico e provvisti di una vernice protettiva antiossidante, cotta all'infrarosso, che ricopre tutte le piste in rame.

## RIDURRE la TENSIONE AC in USCITA

Sapendo che i diodi SCR e Triac alimentati con una tensione **alternata** si **diseccitano** automaticamente quando la sinusoide passa su **0 volt**, possiamo **ridurre** il valore della tensione che alimenta la lampadina applicando sul **Gate** una tensione **sfasata** rispetto a quella applicata sull'**Anodo 2**.

Se ogni volta che la sinusoide passa su **0 volt** inviamo un impulso di eccitazione sul **Gate**, ai capi della lampadina giungerà una tensione identica a quella di alimentazione ( vedi fig.35 ).

Se l'**impulso** di eccitazione giunge in ritardo, cioè a **metà** semionda ( vedi fig.36 ), è intuitivo che il diodo SCR o il diodo Triac fornirà alla lampadina **metà tensione** di alimentazione.

Se modifichiamo il ritardo di eccitazione di **1/4** o di **3/4** rispetto allo **0** della sinusoide applicata sull'**Anodo 2**, sulla lampadina giungerà una tensione ridotta di **1/4** o di **3/4** rispetto a quella di alimentazione.

## 4 QUADRANTI

All'inizio dell'articolo abbiamo accennato ai **quadranti** e ora vi spieghiamo cosa sono.

**1° quadrante** = Si dice che un Triac lavora sul **1° quadrante** quando sull'**Anodo 2** risulta applicata una tensione **positiva** e il **Gate** viene eccitato da una tensione **positiva** ( vedi fig.44 ). Tanto per fare un esempio, un Triac che lavora su questo quadrante può richiedere sul **Gate** una tensione di eccitazione di circa **0,8 volt** ed una corrente di **12 milliamper**.

**2° quadrante** = Quando sull'**Anodo 2** risulta applicata una tensione **positiva** e per eccitare il **Gate** si usa una tensione **negativa**, si dice che il Triac lavora sul **2° quadrante** ( vedi fig.44 ). Se prendiamo lo stesso Triac che in precedenza facevamo lavorare sul 1° quadrante, scopriremo che per eccitarlo dovremo applicare sul suo **Gate** sempre una tensione di circa **0,8 volt**, ma una corrente di soli **6 milliamper**, cioè dimezzata.

**3° quadrante** = Se sull'**Anodo 2** risulta applicata una tensione **negativa** e per eccitare il **Gate**

si usa una tensione **negativa** ( vedi fig.44 ), si dice che il Triac lavora sul **3° quadrante**.

Utilizzando lo stesso Triac scopriremo che per eccitarlo dovremo applicare sul **Gate** una tensione notevolmente minore, cioè di circa **0,1 volt**, ma una corrente notevolmente maggiore, cioè di circa **28 milliamper**.

**4° quadrante** = Quando sull'**Anodo 2** risulta applicata una tensione **negativa** e per eccitare il **Gate** utilizziamo una tensione **positiva**, si dice che il Triac lavora sul **4° quadrante** ( vedi fig.44 ). In questa configurazione per eccitare lo stesso Triac dovremo applicare sul **Gate** una tensione di **1 volt** ed una corrente di soli **14 milliamper**.

Quindi se troverete in qualche Data-Book le caratteristiche di un Triac indicate così :

**1° quadrante** = 0,8 volt 12 mA

**2° quadrante** = 0,8 volt 6 mA

**3° quadrante** = 0,1 volt 28 mA

**4° quadrante** = 1,0 volt 14 mA

saprete già cosa significa **quadrante** e guardando la fig.44 saprete anche quale **polarità** applicare sull'**Anodo 2** e quale applicare sul **Gate** per eccitarlo.

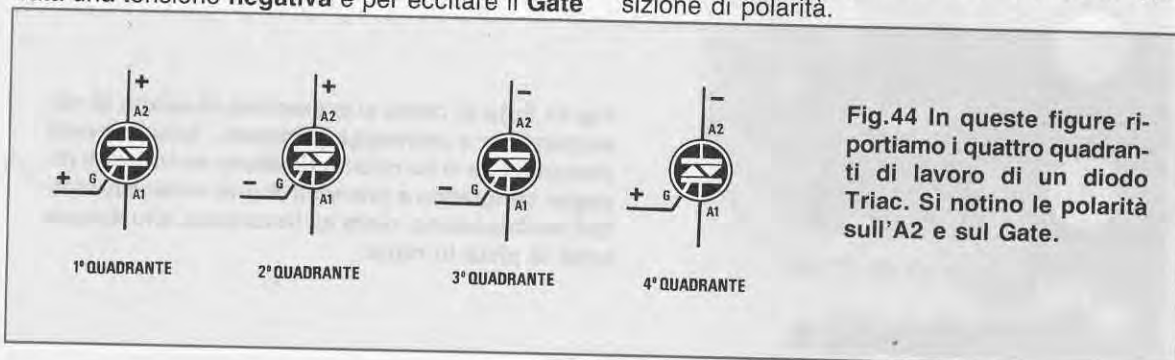
Conoscere le caratteristiche dei vari quadranti può risultare utile per particolari applicazioni e per far lavorare il Triac esclusivamente in **continua**.

Lavorando con tensioni **alternate** il Triac utilizzerà tutti e quattro i quadranti e quindi si prenderanno come tensione e corrente di eccitazione i suoi valori **massimi**.

## SCHEMA ELETTRICO

Il progetto che vi presentiamo vi permetterà di **vedere** come si comporta un "carico", che nel nostro caso è costituito da comuni **lampadine** a filamento, applicato su un **SCR** e su un **Triac**.

Come possiamo vedere in fig.38, sull'**Anodo** del diodo **SCR** troviamo collegata una **lampadina**, mentre sull'**Anodo 2** del **Triac** ci sono **due lampadine**, alle quali sono collegati due diodi al silicio in opposizione di polarità.



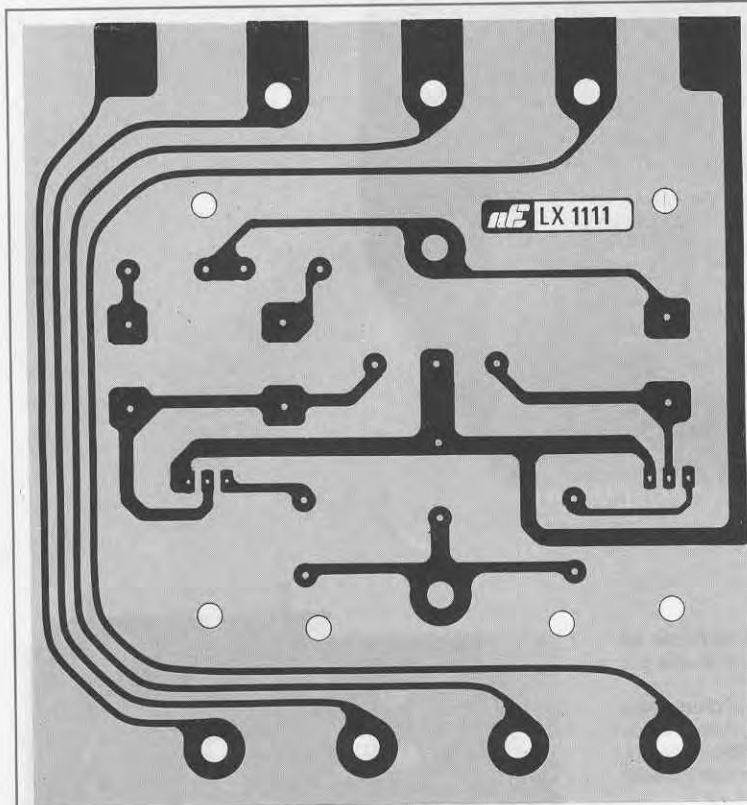
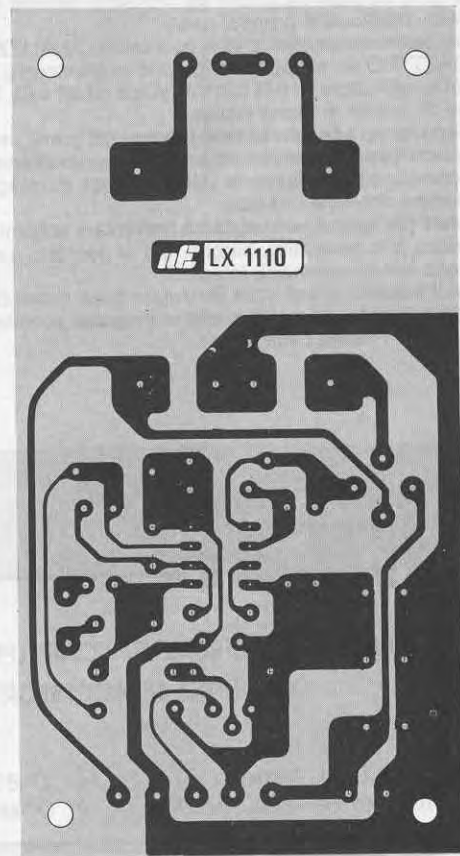
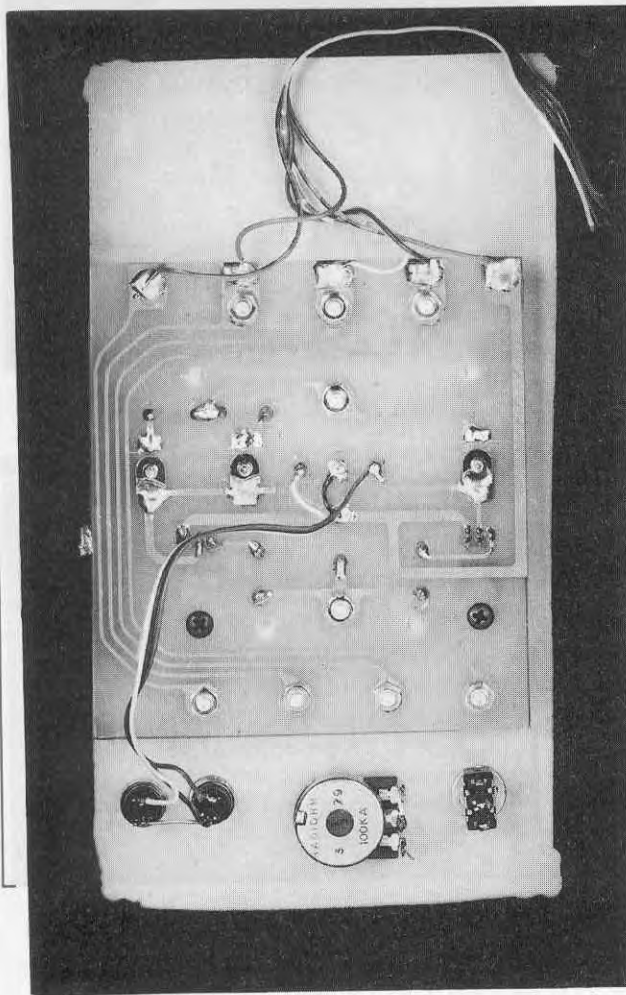


Fig.45 Disegno a grandezza naturale visto dal lato rame del circuito stampato base siglato LX.1111. Nelle cinque piste in rame visibili sul lato superiore stagneremo i fili di alimentazione ( vedi foto sotto ) e negli otto fori fisseremo i dadi delle boccole che ci serviranno per portare le tensioni agli Anodi e ai Gate.

Fig.46 Disegno a grandezza naturale visto dal lato rame del circuito stampato dell'alimentatore siglato LX.1110. I circuiti stampati sono tutti forati e completi di disegno serigrafico.





### INTERFACCIA ALTA DEFINIZIONE per SATELLITI METEO

Su questo numero doveva apparire la nuova interfaccia ad alta definizione per satelliti METEOSAT e POLARI che già avevamo completato e collaudato.

Abbiamo atteso fino all'ultimo momento che ci giungesse il microprocessore dell'Hitachi che dovevamo ricevere entro il 10 gennaio '93, ma per l'instabilità del cambio della nostra LIRA ci verrà spedito dal Giappone solo verso il 20-22 marzo.

Questo kit apparirà quindi sul prossimo numero assieme ad altri interessanti progetti quali :

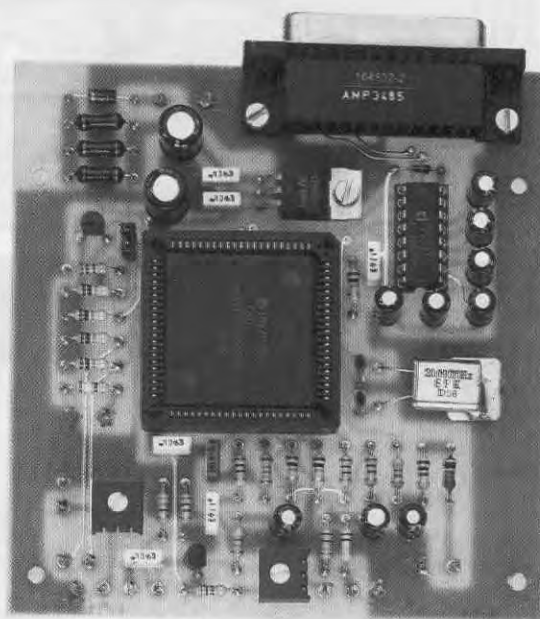
Un semplicissimo ed anche economico ANALIZZATORE di SPETTRO da collegare al proprio oscilloscopio.

Un amplificatore a Hi-Fi con VALVOLE KT.88 o EL.34, completo di mobile in legno laccato.

Seguiranno altri interessanti progetti già pronti, ma per la cui pubblicazione dobbiamo necessariamente attendere che ci pervengano dal Giappone - USA - Taiwan gli integrati che da tempo abbiamo ordinato.

Infatti per serietà non vogliamo presentare schemi che poi nessuno può realizzare, perchè non si riescono a reperire in Italia questi essenziali integrati.

Anche questi ritardi sulle consegne degli ordini commissionati 4-5 mesi addietro alle relative Industrie, contribuiscono a ritardare l'uscita della rivista.



# intel

COMPONENTI E STRUMENTAZIONE ELETTRONICA  
COMPUTERS ED ACCESSORI

Via Dott. Armelio, 51  
(zona ex Ferriere) - IMPERIA

Tel. 0183/274266  
P.I. 00882100084

## La ditta INTEL di Imperia

offre a tutti i lettori di Nuova Elettronica un completo servizio di assistenza e su richiesta provvede a fornire anche kit montati.

Per informazioni telefonare allo  
0183/27.42.66

Il motivo per cui abbiamo applicato sull'SCR una sola lampadina e sul Triac due lampadine è molto semplice.

Il diodo SCR può **condurre** solo con **polarità positiva**, mentre il Triac può condurre con polarità **positiva** e **negativa**, quindi vedendo quale delle due lampadine è **accesa** sapremo se il Triac sta lavorando con la polarità **positiva** o **negativa**.

Infatti quando alimenteremo il Triac con una tensione **alternata** vedremo accendersi tutte e due le lampadine con una luminosità **dimezzata**.

I **Gate** dell'SCR e del Triac, collegati tra loro mediante le resistenze R11 R12, potranno essere **eccitati** collegando la banana su una delle quattro boccole indicate **alternata - positiva - negativa - sfasata** e in questo modo potremo vedere in contemporanea la differenza che esiste tra un SCR ed un Triac.

Anche le lampadine collegate sugli **Anodi** di questi due semiconduttori potranno essere alimentate collegando la banana su una delle tre boccole indicate tensione **alternata - positiva - negativa**, in modo da poter vedere quale di queste si accendono nelle diverse condizioni di alimentazione.

I due amplificatori operazionali siglati **IC1/A - IC1/B** presenti in questo circuito vengono utilizzati per **sfasare** la tensione di eccitazione dei **Gate** quando alimenteremo gli **Anodi** dell'SCR e del Triac con una tensione **alternata**.

Ruotando il potenziometro **R7** da un estremo all'altro, invieremo sui **Gate** degli impulsi di eccitazione in **ritardo** ( vedi fig. 36 ) rispetto alla **sinusoide** che alimenta gli **Anodi** e così facendo si potrà notare che la luminosità della lampadina gradualmente si abbasserà, perchè diminuirà la tensione di alimentazione.

## REALIZZAZIONE PRATICA

Per realizzare questo progetto sono richiesti i due circuiti stampati monofaccia siglati LX.1110 ed LX.1111 ( vedi figg.45-46 ).

Sullo stampato siglato **LX.1111** monteremo le tre resistenze e i due diodi DS5-DS6 rivolgendo il lato contornato dalla fascia bianca verso sinistra.

Proseguendo nel montaggio applicheremo sul lato destro, in posizione orizzontale, il diodo Triac che porterà sul suo corpo la sigla **BT.137/500** oppure **BTA.10/700**, mentre sul lato sinistro stagneremo il diodo SCR che porterà sul corpo la sigla **S0.805** oppure **TYN.808**.

I corpi metallici dei due diodi verranno bloccati sul circuito stampato con le due viti in ferro complete di dado che troverete nel kit di montaggio.

Terminata questa operazione potremo fissare sullo stampato, utilizzando i dadi presenti sul loro corpo, le **9** boccole, che servono per fornire tensione

agli Anodi e ai Gate.

Ovviamente cercherete di spostare dado e controdado in modo da porre tutte le 9 boccole ad una identica altezza per evitare che queste fuoriescano dal pannello troppo o troppo poco.

In seguito fisseremo i tre portalampe stagnando i loro terminali sulle piste del circuito stampato.

Completato il montaggio potremo inserire nei quattro fori presenti sullo stampato i perni dei distanziatori plastici più **alti**, che troverete nel kit, poi, dopo aver tolto dalle loro basi la carta protettiva, potremo fissare lo stampato sulla mascherina metallica ( vedi fig. 37 ).

Quando fisseremo lo stampato, dovremo controllare che il corpo dei portalampe non tocchi il metallo della mascherina, per evitare cortocircuiti.

Su tale mascherina fisseremo anche i due pulsanti **P1-P2**, il potenziometro **R7** e l'interruttore di accensione **S1**.

Con corti spezzoni di filo isolato in plastica collegheremo le piste degli stampati ai due pulsanti.

A questo punto possiamo prendere il secondo stampato siglato **LX.1110** e, come visibile in fig.42, monteremo sopra a questo tutti i componenti richiesti.

Per primo consigliamo di montare lo zoccolo per l'integrato, poi le resistenze, quindi i diodi al silicio, rivolgendo il lato contornato da una fascia bianca o nera come visibile in fig.42.

Se nei diodi DS2-DS3-DS4 anzichè trovare una **sola** fascia **nera** troveremo più fasce colorate, dovremo prendere come riferimento la fascia di colore **giallo**.

Proseguendo nel montaggio potremo inserire tutti i condensatori poliesteri, poi il transistor **TR1** rivolgendo la parte piatta del suo corpo verso il trasformatore T1, infine i due condensatori elettrolitici rispettando la polarità dei due terminali.

Di lato ai due condensatori elettrolitici monteremo il ponte raddrizzatore **RS1**, poi vicino a questo inseriremo il trasformatore di alimentazione.

Come noterete, questo trasformatore potrà essere inserito nello stampato solo nella posizione richiesta, quindi non dovrete preoccuparvi da che lato saranno presenti l'avvolgimento primario e quello secondario.

Dietro al trasformatore inseriremo la morsettiera a 4 poli, che ci servirà per entrare con i 220 volt della rete e per collegarci con l'interruttore di accensione **S1**.

Dalla parte opposta di tale stampato inseriremo la morsettiera a 5 poli, che ci servirà per prelevare le tensioni da applicare all'SCR ed al Triac.

Completato il montaggio, infileremo nei fori dello stampato i perni dei quattro distanziatori plastici più **bassi**, che troverete nel kit, poi applicheremo il tutto sul pannello metallico posteriore del mobile.

Con i due circuiti stampati fissati su entrambi i pannelli, dovremo ora collegare la morsettiera, presente sullo stampato dell'alimentatore, allo stampato dei diodi SCR e Triac utilizzando uno spezzone di piattina o dei fili colorati.

Come visibile in fig.42, su tale morsettiera preleveremo in questo ordine:

- = tensione negativa
- = tensione positiva
- = tensione sfasata
- = Massa
- = tensione alternata

Passando al circuito stampato LX.1111 ( vedi fig.41 ), collegheremo questi fili alle piazzuole in rame poste sul lato superiore, rispettando l'indicazione riportata su ogni piazzuola, cioè **-V, +V, Sfas, Massa, alternata**.

Con un filo bifilare collegheremo anche il potenziometro **R7** e l'interruttore di accensione **S1**.

Foreremo poi la parte posteriore del mobile per entrare con il cordone di alimentazione che collegheremo alla morsettiera, dopodichè potremo chiudere il nostro mobile.

Con due spezzoni di filo isolato in plastica collegheremo la coppia di spinotti a banana necessari

per collegare gli Anodi alle diverse tensioni di alimentazione e i Gate alle tensioni di eccitazione tramite le boccole presenti sul pannello.

Avvitare le tre lampadine da 12 volt nei loro portalamпада, saremo già in grado di studiare il comportamento dei diodi SCR e Triac alimentandoli con una tensione continua o alternata.

#### COSTO DI REALIZZAZIONE

Tutto il necessario per la realizzazione dello stadio di alimentazione LX.1110 ( vedi fig.43 ), completo di trasformatore TN01.26, integrato, transistor, ( ESCLUSO il mobile ) ..... L. 23.000

Tutto il necessario per la realizzazione dello stadio LX.1111 ( vedi fig.41 ), completo di SCR - Triac, lampade e portalamпада, pulsanti, boccole e spinotti ( ESCLUSO il mobile ) ..... L. 31.000

Il solo mobile MO.1110 ..... L. 22.000

Costo circuito stampato LX.1110 ..... L. 5.000

Costo circuito stampato LX.1111 ..... L. 7.800



**NUOVO!** A FIRENZE

**FAST**  
elettronica

PUNTO VENDITA NUOVA ELETTRONICA  
VASTO ASSORTIMENTO KITS E COMPONENTI  
ELETTRONICI DELLE MIGLIORI MARCHE

Fast s.a.s. via E.G. Bocci n° 67-71 50141 Firenze  
telefono e fax 055/410.159



**elettronica** s.a.s.  
di G. BISCOSSI & C.

**Via Grazioli Lante, n. 22**  
**RM 00195 TEL. 06/3728112**

CCIAA 421977 - P.IVA 01150151007

- UN SERVIZIO PER CORRISPONDENZA
- UN SERVIZIO ASSISTENZA PER MONTAGGI E RIPARAZIONI
- UN SERVIZIO CONSULENZA ( LIMITATO AL SABATO MATTINA )



Aumenta oramai vertiginosamente giorno per giorno il numero di coloro che si servono, per motivi di lavoro o semplicemente per puro diletto, del loro computer per scambiare informazioni via telefono.

Uomini d'affari, professionisti, studenti, giovani appassionati di elettronica si collegano sempre più spesso, tramite la linea telefonica e utilizzando un **personal computer**, alle numerose **banche dati** per ottenere le **informazioni più disparate**, per scambiare **software** o per inviare **corrispondenza** oppure **ordini** in modo che arrivino al destinatario quasi **in tempo reale**.

Il modo più semplice per effettuare un collegamento che permetta lo scambio di dati e di informazioni tra due computer, distanti tra loro anche **centinaia di chilometri**, è quello di utilizzare una **linea** già esistente, e l'unica linea diffusa in modo capillare in tutto il globo è la **linea telefonica**.

I **segnali digitali** prelevati sull'uscita della porta seriale di un **personal computer** non possono pe-

ter, sia in **chiamata** sia in **risposta**, selezionando **automaticamente** la **velocità** con la quale è possibile effettuare il collegamento, cioè **300-1.200-2.400 baud**.

In pratica ogni volta che inoltreremo una chiamata e avremo stabilito il collegamento in **Full Duplex**, il nostro modem effettuerà dei **test** per verificare se il modem che si trova all'altro capo della linea telefonica ( "**modem remoto**" ) lavora a **2.400 baud**, a **1.200 baud** oppure a **300 baud**.

Se i **test** hanno esito positivo, il modem inizierà a lavorare alla **massima** velocità, cioè a **2.400 baud**, se invece il modem **remoto** non ha la possibilità di trasmettere a **2.400 baud** oppure se la linea telefonica presenta dei disturbi, il nostro modem provvederà automaticamente a diminuire la sua velocità passando a **1.200** e se necessario anche a **300 baud**, fino a quando i test che effettuerà non daranno esito positivo.

Questo modem ci permette inoltre di scegliere manualmente i due **protocolli** di comunicazione più

# MODEM telefonico 2.400 Baud

Il numero sempre crescente di Banche Dati utilizzate per ottenere le informazioni più disparate richiede l'uso di modem "intelligenti" che siano in grado di gestire automaticamente la chiamata e la risposta seguendo i più diffusi protocolli di comunicazione, il CCITT ed il BELL.

rò essere applicati direttamente alla linea telefonica, poiché questa non è stata ovviamente concepita per accettare tale tipo di segnali.

Per questo motivo è necessario utilizzare un circuito elettronico chiamato **modem** che, rispettando i **protocolli** di comunicazione, **trasformi** i **segnali digitali** del computer in **segnali analogici** idonei a viaggiare lungo i cavi telefonici, affinché i segnali scambiati tra computer e modem e tra modem e linea telefonica vengano trasmessi e ricevuti con standard comuni.

Per **districarsi** in questa selva di protocolli e velocità, la soluzione ideale è quella di utilizzare un **modem "intelligente"**, che svolga automaticamente tutte le funzioni richieste in modo da semplificare al massimo le procedure di interconnessione e scambio di dati.

Il modem che vi presentiamo permette di collegarsi con qualsiasi Banca Dati o con altri compu-

diffusi, il **CCITT** ed il **BELL**, spostando semplicemente la **terza** levetta del dip-switch **S1** su **ON**, come visibile in fig. 4.

Lo standard **CCITT** viene normalmente utilizzato per collegarsi con le **Banche Dati** e con altri computer a queste velocità :

**CCITT V21** ..... 300 baud  
**CCITT V22** ..... 1.200 baud  
**CCITT V22 bis** .. 2.400 baud

Lo standard **BELL**, utilizzato principalmente in USA, utilizza queste due sole velocità :

**BELL 103** ..... 300 baud  
**BELL 212 A** ..... 1.200 baud

Come si presenta il nostro Modem telefonico AUTOMATICO, completo della sua mascherina forata e serigrafata.



Come vi abbiamo accennato, spostando la levetta **N.3** del dip-switch potremo scegliere l'uno o l'altro standard, ma vorremmo precisare che, una volta scelto uno standard, per passare all'altro non sarà necessario **aprire** il mobile, perchè questa modifica può essere attuata tramite il **software**.

Facciamo presente che il **modem** potrà essere gestito da uno dei tanti **software** di comunicazione reperibili in commercio, ma sapendo che molti lettori, lontani dai grossi centri, potrebbero avere difficoltà a reperirli, possiamo fin d'ora impegnarci a fornirvene uno e a descrivere, sul prossimo numero della rivista, come usarlo per potersi correttamente collegare con una qualsiasi **Banca Dati** o con i computer degli amici, che avranno a loro volta costruito questo modem.

Per completare la descrizione aggiungeremo che sul pannello frontale di questo modem sono presenti **otto diodi led** che accendendosi ci diranno se il modem è alimentato, se è pronto a ricevere o a trasmettere, se sta trasmettendo o ricevendo e ancora ci forniranno tante altre informazioni che troverete dettagliatamente descritte nello schema elettrico.

Oltre ai led è presente un **altoparlante** che ci permetterà di ascoltare il **suono** dei segnali digitali che riceveremo o trasmetteremo e anche di stabilire se il numero telefonico composto risulta libero oppure occupato.

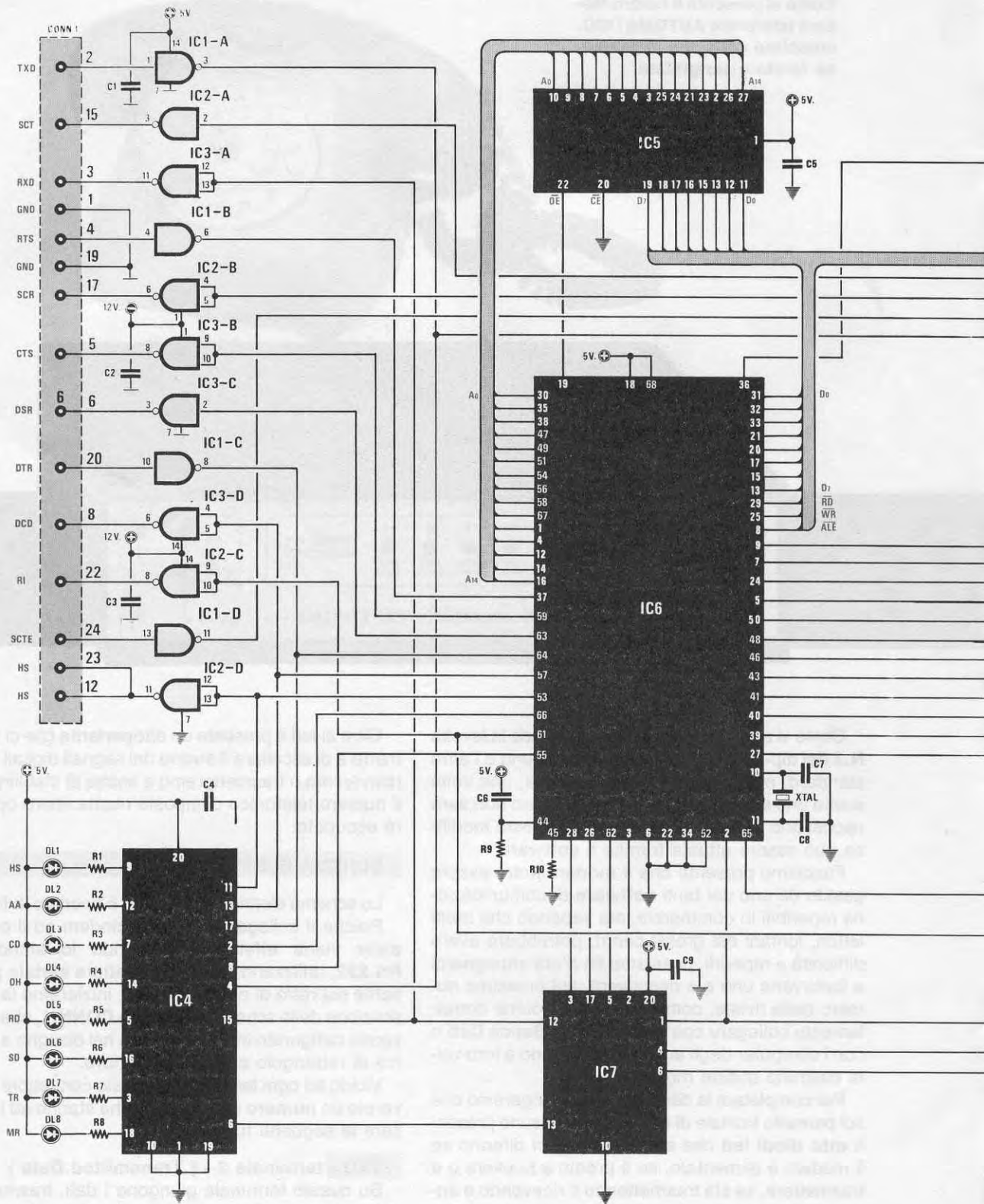
#### SCHEMA ELETTRICO

Lo schema elettrico del modem è riportato in fig. 1. Poichè il collegamento tra il modem ed il computer viene effettuato seguendo lo standard **RS.232**, utilizzando cioè il connettore **seriale** presente sul retro di ogni computer, inizieremo la descrizione dello schema proprio da **CONN.1**, che troverete raffigurato in alto a sinistra nel disegno a forma di rettangolo colorato in azzurro.

Vicino ad ogni terminale di questo connettore troverete un **numero** e delle **sigle** che stanno ad indicare le seguenti funzioni:

#### TXD - terminale 2 - ( Transmitted Data )

Su questo terminale giungono i dati, trasmessi dal nostro computer, che il modem deve convertire in un segnale di BF modulato per poterli poi inviare attraverso la linea telefonica.



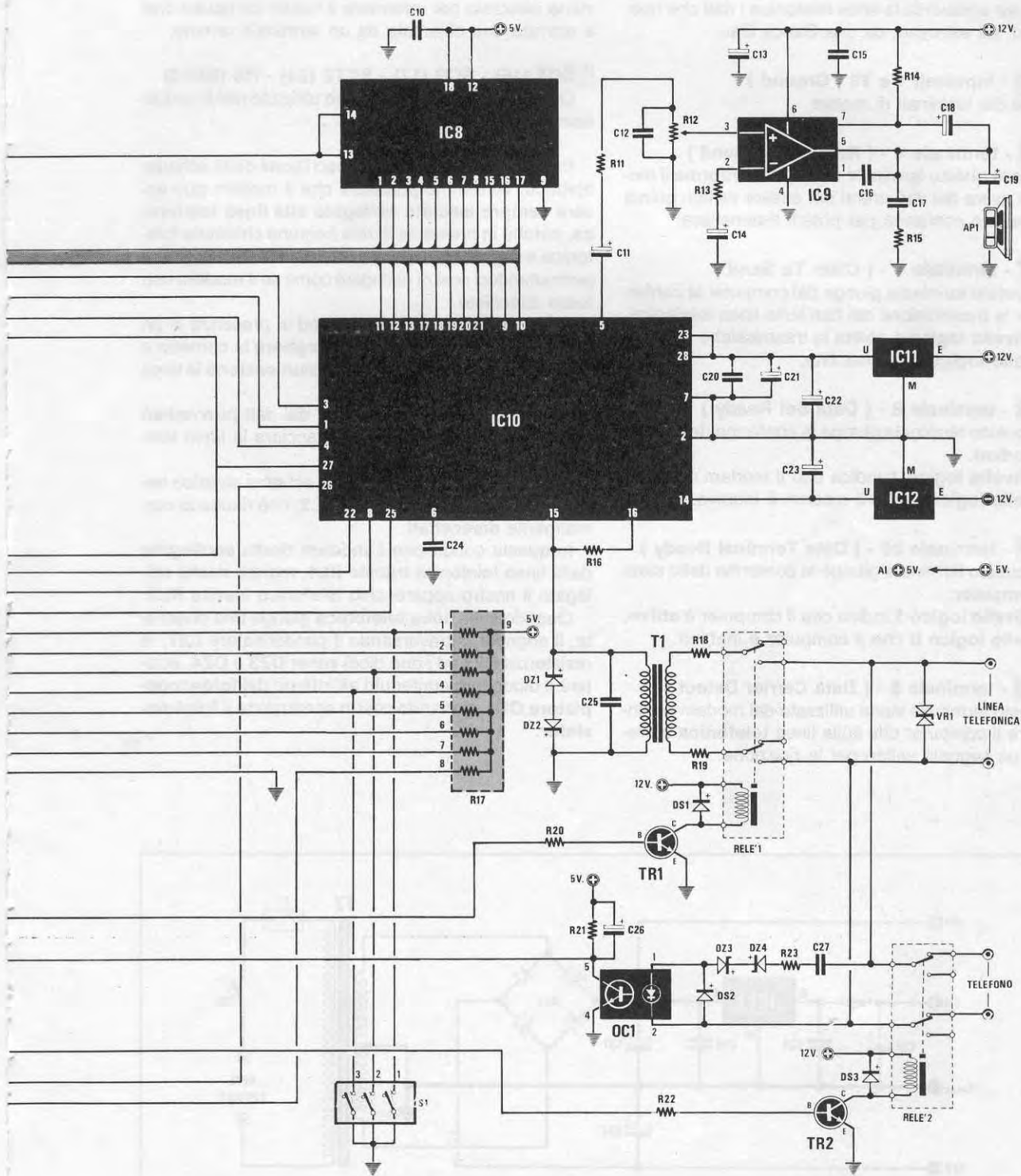


Fig.1 Schema elettrico del Modem. Il connettore posto sulla pagina in alto a sinistra andrà collegato alla presa seriale di un computer. Per potersi collegare via telefono con amici o entrare nelle Banche Dati, il software che abbiamo ritenuto attualmente più valido per i computer IBM compatibili si chiama TELIX. Per la lista componenti vedere la pagina seguente.

**RXD - terminale 3 - ( Received Data )**

Tramite questo terminale il modem invierà al nostro computer attraverso la linea telefonica i dati che riceveremo, ad esempio, da una Banca Dati.

**GND - terminali 1 e 19 ( Ground )**

Sono dei terminali di massa

**RTS - terminale 4 - ( Request To Send )**

Tramite questo terminale il computer **informa** il modem di avere dei dati pronti per essere inviati, quindi attende una conferma per poterli trasmettere.

**CTS - terminale 5 - ( Clear To Send )**

Su questo terminale giunge dal computer la conferma per la trasmissione dei dati sulla linea telefonica.

Un **livello logico 1** abilita la trasmissione dei dati, un **livello logico 0** la disabilita.

**DSR - terminale 6 - ( Data Set Ready )**

Su questo terminale giunge la conferma dello stato del **modem**.

Un **livello logico 1** indica che il modem è **attivo**, un **livello logico 0** che il modem è inattivo.

**DTR - terminale 20 - ( Data Terminal Ready )**

Su questo terminale giunge la conferma dello stato del **computer**.

Un **livello logico 1** indica che il computer è **attivo**, un **livello logico 0** che il computer è inattivo.

**DCD - terminale 8 - ( Data Carrier Detect )**

Questo terminale viene utilizzato dal modem per informare il computer che sulla linea telefonica è presente un segnale valido per la ricezione.

**RI - terminale 22 - ( Ring )**

Il segnale presente su questo terminale, siglato RI, viene utilizzato per informare il nostro computer che è arrivata una chiamata da un terminale remoto.

**SCT (15) - SCR (17) - SCTE (24) - HS (23-12)**

Questi terminali non vengono utilizzati per il funzionamento del modem.

Prima di proseguire nella descrizione dello schema elettrico, vorremmo precisare che il modem può essere **sempre lasciato collegato alla linea telefonica**, perchè in presenza di una comune chiamata telefonica il segnale giungerà direttamente sulla cornetta permettendoci così di dialogare come se il **modem** non fosse allacciato.

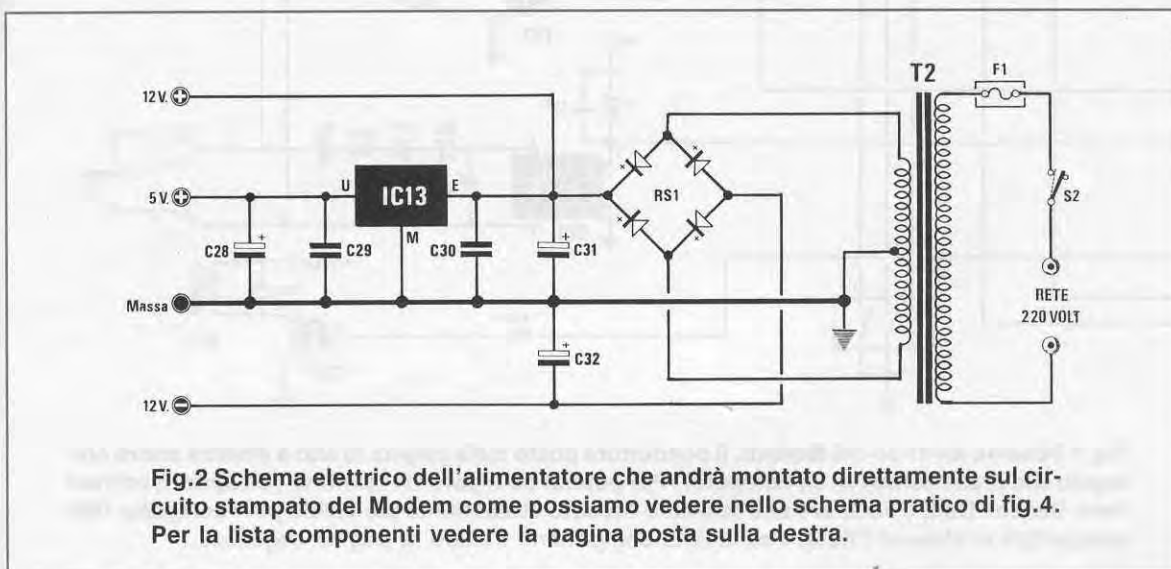
Solo con il computer **acceso** ed in presenza di un segnale digitale, il modem **scollegherà** la cornetta e **metterà automaticamente in comunicazione** la linea telefonica al computer.

Al termine della trasmissione dei dati provvederà sempre automaticamente a riallacciare la linea telefonica alla nostra cornetta.

Passando sul lato destro dello schema elettrico noterete due relè, siglati **RL1** ed **RL2**, che risultano normalmente **diseccitati**.

In questa condizione il **modem** risulta **scollegato** dalla linea telefonica tramite **RL1**, mentre risulta collegato il nostro apparecchio telefonico tramite **RL2**.

Quando sulla **linea telefonica** giunge una chiamata, il segnale, attraversando il condensatore **C27**, la resistenza **R23** ed i due diodi zener **DZ3** e **DZ4**, ecciterà il diodo **led**, contenuto all'interno del **fotoaccoppiatore OC1**, portando così in conduzione il **fototransistor**.





#### ELENCO COMPONENTI LX.1112 (MODEM TELEFONICO)

R1 = 330 ohm 1/4 watt	C21 = 100 mF elettr. 25 volt
R2 = 330 ohm 1/4 watt	C22 = 47 mF elettr. 25 volt
R3 = 330 ohm 1/4 watt	C23 = 47 mF elettr. 25 volt
R4 = 330 ohm 1/4 watt	C24 = 1 mF poliestere
R5 = 330 ohm 1/4 watt	C25 = 1.000 pF poliestere
R6 = 330 ohm 1/4 watt	C26 = 10 mF elettr. 63 volt
R7 = 330 ohm 1/4 watt	C27 = 470.000 pF pol. 250 volt
R8 = 330 ohm 1/4 watt	C28 = 100 mF elettr. 25 volt
R9 = 100.000 ohm 1/4 watt	C29 = 100.000 pF poliestere
R10 = 3.300 ohm 1/4 watt	C30 = 100.000 pF poliestere
R11 = 3.300 ohm 1/4 watt	C31 = 2.200 mF elettr. 50 volt
R12 = 20.000 ohm trimmer	C32 = 1.000 mF elettr. 25 volt
R13 = 180 ohm 1/4 watt	XTAL = quarzo 19,660 MHz
R14 = 56 ohm 1/4 watt	DL1-DL8 = diodi led
R15 = 1 ohm 1/4 watt	DS1-DS3 = diodi 1N4150
R16 = 560 ohm 1/4 watt	RS1 = ponte raddriz. 100 V. 1 A.
R17 = 47.000 ohm rete resistiva	DZ1-DZ2 = zener 3,9 volt 1/2 watt
R18 = 10 ohm 1/2 watt	DZ3-DZ4 = zener 27 volt 1/2 watt
R19 = 10 ohm 1/2 watt	VR1 = varistore 220 volt
R20 = 2.200 ohm 1/4 watt	TR1 = NPN tipo BC.337
R21 = 47.000 ohm 1/4 watt	TR2 = NPN tipo BC.337
R22 = 2.200 ohm 1/4 watt	OC1 = fotoaccoppiatore tipo 4N37
R23 = 5.600 ohm 1/4 watt	IC1 = MC.1489
C1 = 100.000 pF poliestere	IC2 = MC.1488
C2 = 100.000 pF poliestere	IC3 = MC.1488
C3 = 100.000 pF poliestere	IC4 = TTL tipo 74LS244
C4 = 100.000 pF poliestere	IC5 = EP.1112-1
C5 = 100.000 pF poliestere	IC6 = CPU SC.11011 CV
C6 = 100.000 pF poliestere	IC7 = EP.1112-2
C7 = 27 pF a disco	IC8 = SC.22201
C8 = 27 pF a disco	IC9 = TBA.820 M
C9 = 100.000 pF poliestere	IC10 = SC.11006
C10 = 100.000 pF poliestere	IC11 = uA.78L05
C11 = 2,2 mF elettr. 63 volt	IC12 = uA.79L05
C12 = 3.300 pF poliestere	IC13 = uA.7805
C13 = 100 mF elettr. 25 volt	F1 = fusibile autoripristinante
C14 = 47 mF elettr. 25 volt	T1 = trasformatore mod. TM5.1
C15 = 100.000 pF poliestere	T2 = trasformatore 10 watt
C16 = 2.200 pF poliestere	sec. 9+9 V. 0,5 A. (TN01.26)
C17 = 220.000 pF poliestere	Relè1-2 = relè 12 V. 2 scambi
C18 = 100 mF elettr. 25 volt	S1 = dip switch 3 vie
C19 = 220 mF elettr. 25 volt	S2 = interruttore
C20 = 100.000 pF poliestere	CONN.1 = connettore 25 poli

Di conseguenza sul piedino 5 ( Collettore del transistor ) ritroveremo un **livello logico 0** che, raggiungendo il piedino 61 di **IC6** ed il piedino 9 di **IC2-C**, fornirà un livello logico opposto sul piedino **RI** della presa seriale che informerà il computer che il telefono sta squillando.

Se il segnale in arrivo è un segnale **digitale**, i due relè si ecciteranno ed in questo modo **RL1** collegherà il **modem** alla linea, mentre **RL2** scollegherà l'apparecchio telefonico.

A questo punto il **modem** provvederà automaticamente a ricevere e ad inviare i dati scegliendo la giusta velocità di trasmissione senza che si debba compiere nessun'altra operazione manuale.

Terminato il trasferimento dei dati, i due relè si **disecciteranno** scollegando il computer e ricollegando il nostro telefono alla linea telefonica.

I segnali **RTS - CTS - DSR - DTR - DCD - RI**, che controllano il flusso di dati dal modem verso la linea telefonica e dalla linea verso il modem ed il computer, vengono gestiti dal microprocessore **SC.11011**, siglato **IC6**, il quale, insieme al modem vero e proprio **SC.11006**, siglato **IC10**, e alla memoria non volatile **SC.22201**, siglata **IC8**, fanno parte di un gruppo di integrati costruiti appositamente dalla **Sierra Semiconductor** per essere utilizzati espressamente nei modem telefonici.

Il microprocessore **IC6** oltre a svolgere tutte le numerose funzioni di controllo del flusso di informazioni tra computer e modem e tra modem e modem, effettua anche delle elaborazioni in **digitale**, quali la cancellazione di **echi** ed il filtraggio dei segnali telefonici con filtri Passa/Banda del 7° e del 10° ordine.

Nel nostro circuito questo microprocessore provvederà inoltre a fornire ai piedini 2 e 65 i **livelli logici** necessari a pilotare le Basi dei transistor **TR1-TR2** per poter eccitare e diseccitare i due relè **RL1** e **RL2**.

Le porte **NAND**, siglate **IC1** e collegate al connettore **CONN.1**, sono racchiuse all'interno dell'integrato **MC.1489**, che converte i livelli logici **RS.232** in livelli logici **TTL**.

Le porte **NAND**, siglate **IC2-IC3** e collegate al connettore **CONN.1**, sono racchiuse all'interno dell'integrato **MC.1488**, che provvede a convertire i livelli logici **TTL** in livelli logici **RS.232**.

La **frequenza di clock** necessaria per il corretto funzionamento di questo modem si ottiene applicando sui piedini 10 e 11 di **IC6** un quarzo **XTAL** da **19,6608 MHz**.

Il programma necessario per gestire il microprocessore **IC6** è memorizzato in una **EPROM** da **32 Kilobytes** tipo **27.256**, che nello schema elettrico è stata siglata **IC5 = EP.1112/1**.

L'integrato **IC8**, posto di lato a **IC5**, è una **me-**

**moria non volatile** da **128 byte**, siglata **SC.22201**, che potremo utilizzare come **agenda telefonica**, perchè i numeri telefonici che memorizzeremo non si cancelleranno anche quando spegneremo il modem o il computer.

In questa memoria potremo trascrivere i **numeri telefonici** più frequentemente adoperati con i relativi prefissi.

L'integrato **IC10**, collegato al microprocessore **IC6**, è un **modem telefonico** siglato **SC.11006** che provvederà a **convertire** i livelli digitali forniti dal computer in un segnale audio analogico **modulato in frequenza**, idoneo per essere inviato tramite la linea telefonica.

Questo stesso integrato provvederà ad effettuare l'operazione inversa, cioè a prelevare il segnale dalla linea telefonica, a convertirlo in segnale digitale e a trasmetterlo al computer.

La portante modulata da trasmettere alla linea telefonica viene prelevata dal piedino 16 di **IC10** ed inviata, tramite la resistenza R16, sul primario del trasformatore **T1**.

Dal secondario di tale trasformatore, il cui avvolgimento ha lo stesso numero di spire del primario, il segnale potrà giungere, tramite il relè **RL1**, sulla linea telefonica.

In **ricezione** il segnale percorrerà un tragitto a ritroso, cioè dal secondario di **T1** passerà sull'avvolgimento primario ed entrerà sul piedino 15 dell'integrato **IC10**.

In pratica il piedino 16 di **IC10** è quello di **trasmissione**, mentre il piedino 15 è quello di **ricezione**.

Il diodo varistore siglato **VR1**, posto in parallelo all'avvolgimento secondario di **T1**, ed i due diodi zener **DZ1** e **DZ2**, posti in opposizione di polarità sull'avvolgimento primario, servono a proteggere l'integrato **IC10** da eventuali picchi di tensione che potrebbero essere presenti sulla linea telefonica.

Dal piedino 5 dell'integrato **IC10** viene prelevato il segnale audio che, dosato in ampiezza dal trimmer di volume **R12**, raggiungerà lo stadio amplificatore finale di **BF**, un **TBA.820M** siglato **IC9**, che piloterà un piccolo altoparlante.

Il segnale audio che uscirà da questo altoparlante ci permetterà di stabilire se la linea chiamata è **libera** oppure **occupata** e di ascoltare il suono dei segnali ricevuti.

Oltre a questo controllo **uditivo** avremo anche uno controllo **visivo**.

La **Gal** siglata **IC7 = EP.1112/2**, collegata al microprocessore **IC6**, piloterà l'integrato **74LS.244**, siglato **IC4**, che istante per istante ci informerà tramite l'accensione dei diodi led dello stato del modem (vedi da **DL1** a **DL8**).

Come potete notare osservando il pannello anteriore del mobile, sopra ad ogni diodo led è riportata una sigla che ne indica la funzione.

**DL8 - MR ( Modem Ready )**

Questo led si accende quando il modem viene alimentato.

**DL7 - TR ( Terminal Ready )**

Questo led si accende quando tutto il sistema è pronto a ricevere e a trasmettere.

**DL6 - SD ( Send Data )**

Questo led si accende quando il modem è in **trasmisione**, cioè quando invia alla linea telefonica il testo trascritto sul monitor del computer.

**DL5 - RD ( Receive Data )**

Questo led si accende quando il modem è in **ricezione**, cioè quando invia al computer i dati captati dalla linea telefonica.

**DL4 - OH ( Off Hook )**

Questo led si accende quando il modem è collegato alla linea telefonica.

**DL3 - CD ( Carrier Detect )**

Questo led si accende quando sulla linea telefonica giunge una portante audio digitale inviata da un altro modem.

**DL2 - AA ( Auto Answer )**

Questo led si accende quando il modem viene posto in funzione **automatica**.

Per ogni squillo che riceveremo il diodo led lampeggerà.

**DL1 - HS ( High Speed )**

Questo led si accende quando il modem lavora alla sua massima velocità ( 2.400 baud ).

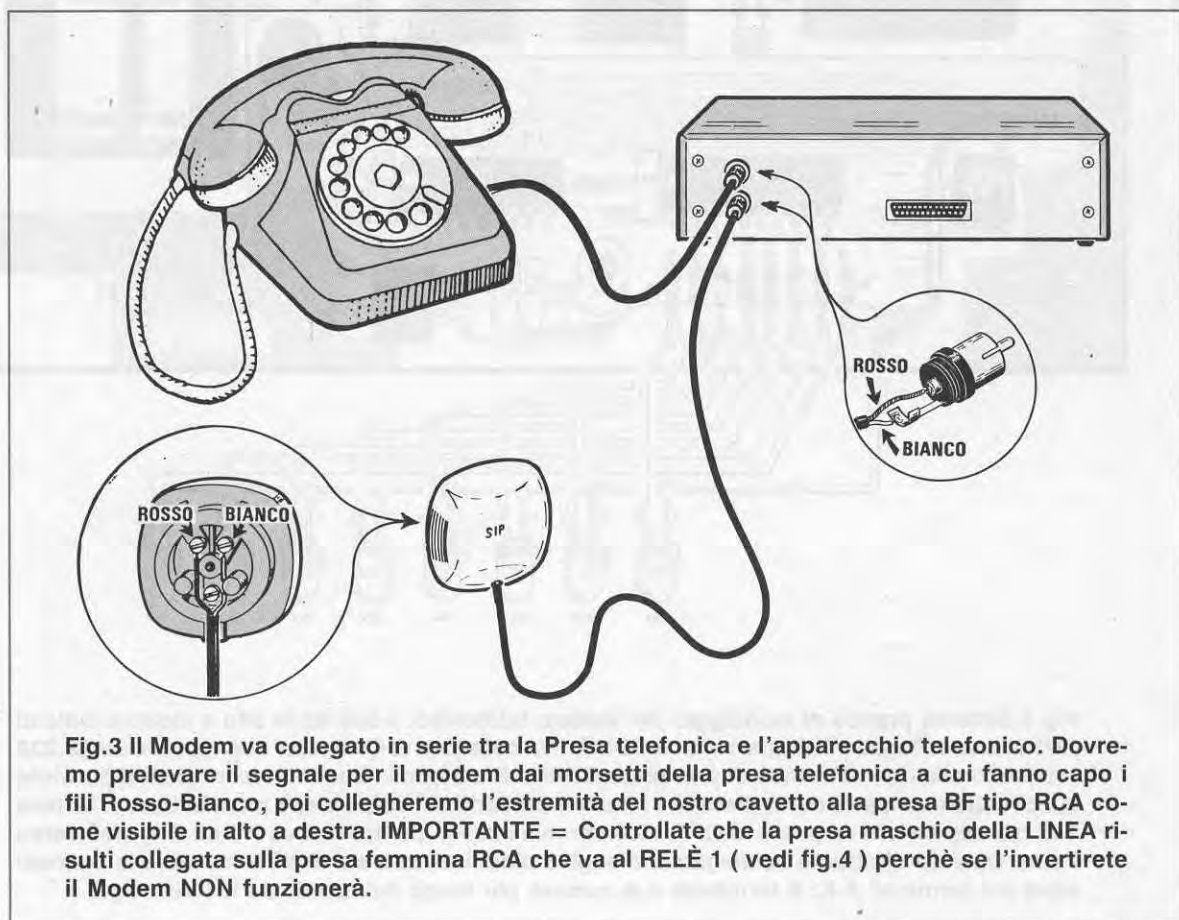
Per mettere in funzione il modem dovremo soltanto posizionare in modo corretto gli interruttori presenti nel **dip-switch** siglato **S1**.

**Switch 1 - Segnale DCD**

Questo interruttore deve rimanere in posizione **OFF**, diversamente il modem non sarà in grado di comunicare al computer se sulla linea telefonica è presente un segnale digitale.

**Switch 2 - Risposta Automatica**

Questo interruttore deve rimanere su **ON**. Se lo poniamo su **OFF** viene esclusa la risposta automatica.





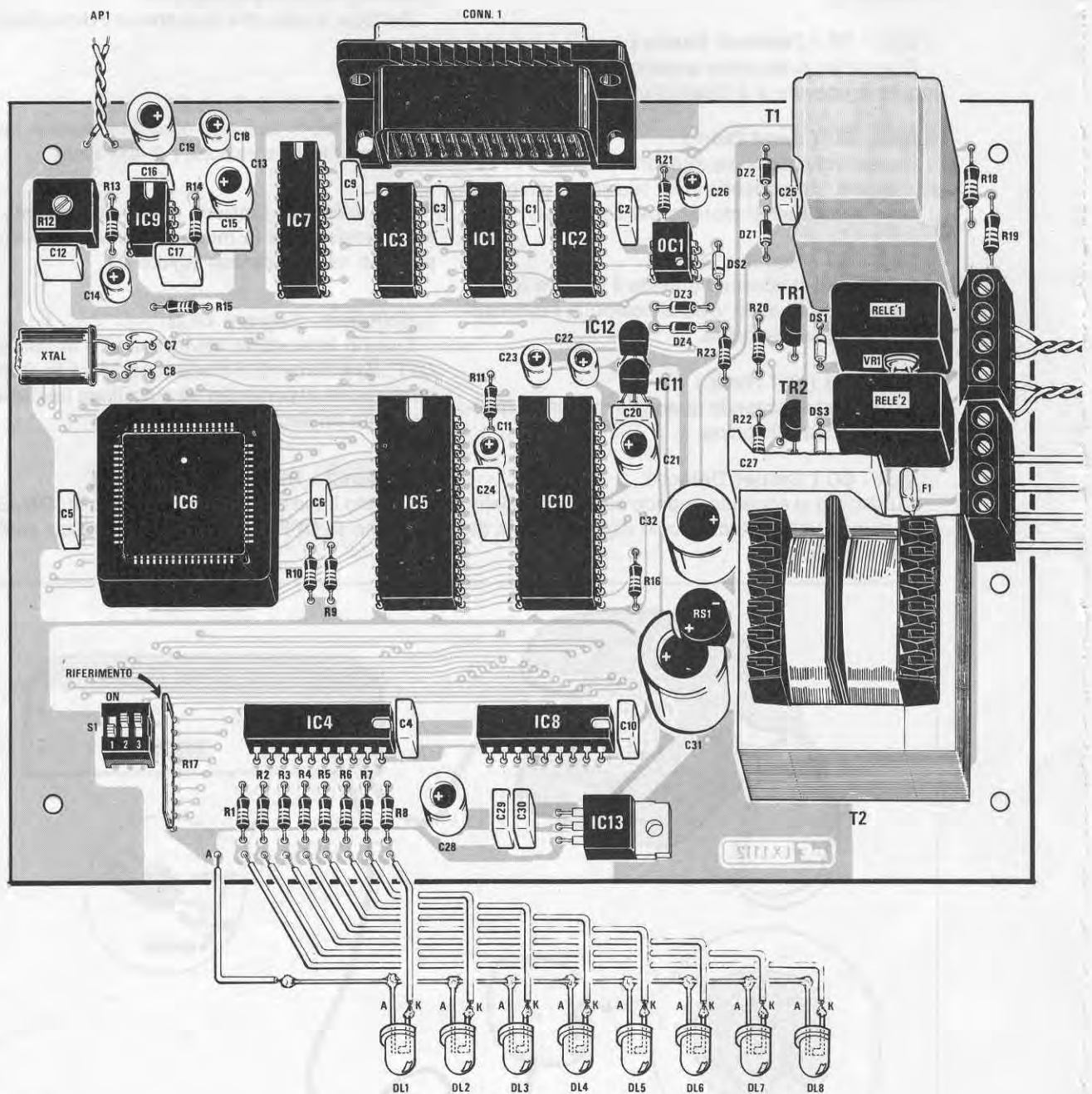
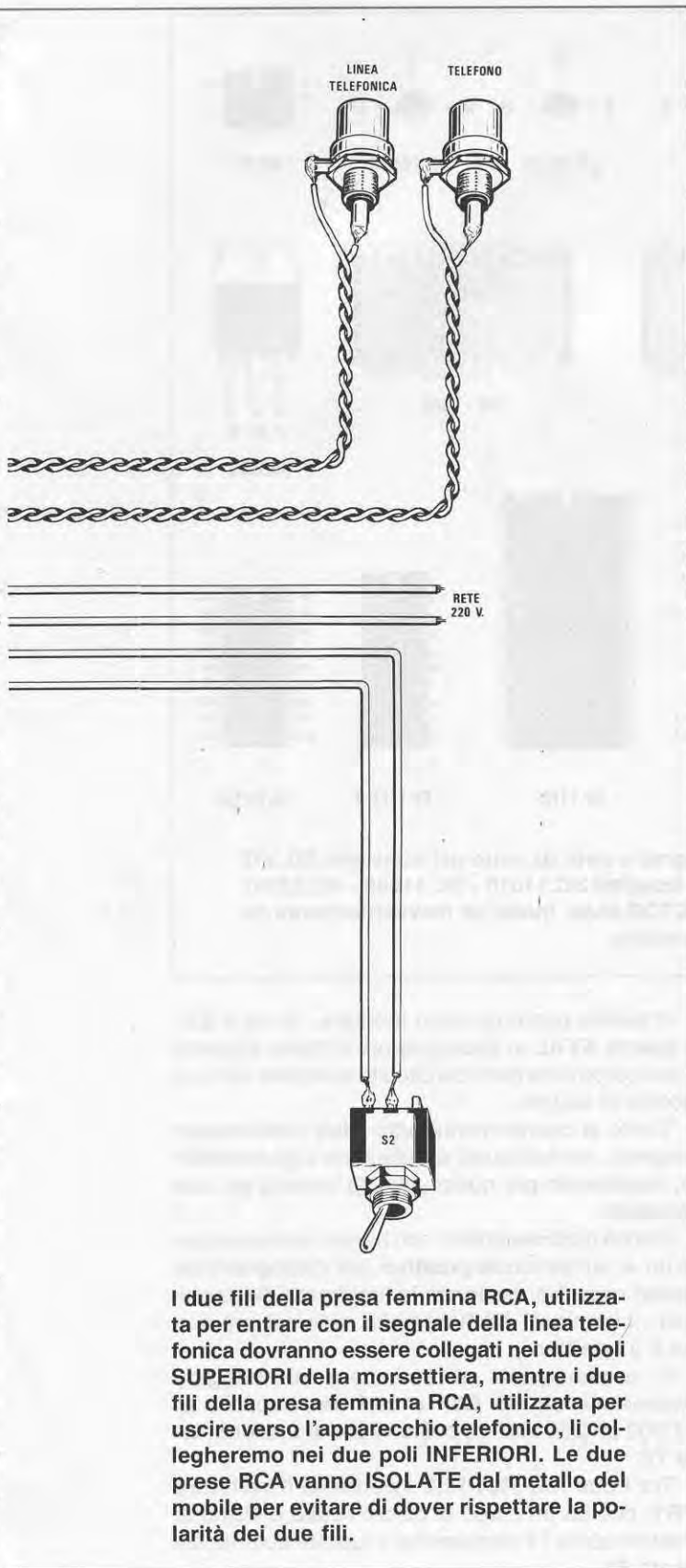


Fig.4 Schema pratico di montaggio del Modem telefonico. I due fili in alto a sinistra indicati AP1 vanno collegati all'altoparlante. Il CONN.1 va collegato al Computer con un cavetto RS.232 provvisto alle due estremità di una presa SERIALE a 25 poli. Quando inserirete il dip-switch sul circuito stampato, controllate che i numeri presenti sul corpo siano posti in basso. La leva 1 di tale dip-switch va posta in OFF, cioè verso il basso, mentre le leve 2-3 su ON, cioè verso l'alto. Quando effettuate i collegamenti sugli 8 diodi led, cercate di NON invertire le connessioni dei terminali A-K: il terminale A è sempre più lungo del terminale K ( vedi fig.5 ).



### Switch 3 - Protocollo di comunicazione

Questo interruttore deve rimanere su **ON** (standard **CCITT**), perchè se lo poniamo su **OFF** il modem si resetterà all'accensione per lo standard **BELL**. Tramite software è possibile spostarsi da uno standard all'altro senza dover aprire il modem per spostare la levetta di questo interruttore.

Per completare la descrizione di questo schema elettrico vi presentiamo in fig. 2 lo stadio di alimentazione, che è in grado di fornirci in uscita una tensione **duale** non stabilizzata di **12 + 12 volt** ed una tensione stabilizzata di **5 volt positivi**.

La tensione **duale** di **12 + 12 volt** verrà utilizzata per alimentare gli integrati **IC2** e **IC3** ed i due integrati stabilizzatori **IC11**, un **uA.7805**, e **IC12**, un **uA.7905**, che erogheranno in uscita una tensione **duale** di **5 + 5 volt** per alimentare il solo integrato **IC10**.

Per alimentare l'integrato **IC9** e i due transistor **TR1-TR2** utilizzeremo una tensione singola di **12 volt positivi**.

La tensione singola di **5 volt positivi** verrà utilizzata per alimentare **IC1-IC4-IC5-IC6-IC7-IC8** ed il fotoaccoppiatore **OC1**.

### REALIZZAZIONE PRATICA

Completata la descrizione dello schema elettrico, passiamo ora alla sua realizzazione pratica che, come possiamo vedere in fig. 4, risulta molto più semplice di quanto potevamo supporre.

In possesso del circuito stampato a doppia faccia e con fori metallizzati siglato **LX.1112**, dovremo montare tutti i componenti disponendoli come visibile in fig. 4.

Inizieremo il montaggio disponendo sullo stampato lo **zoccolo** dell'integrato **IC6** e facendo attenzione a rivolgere la **freccia** stampigliata al suo interno verso **IC9**.

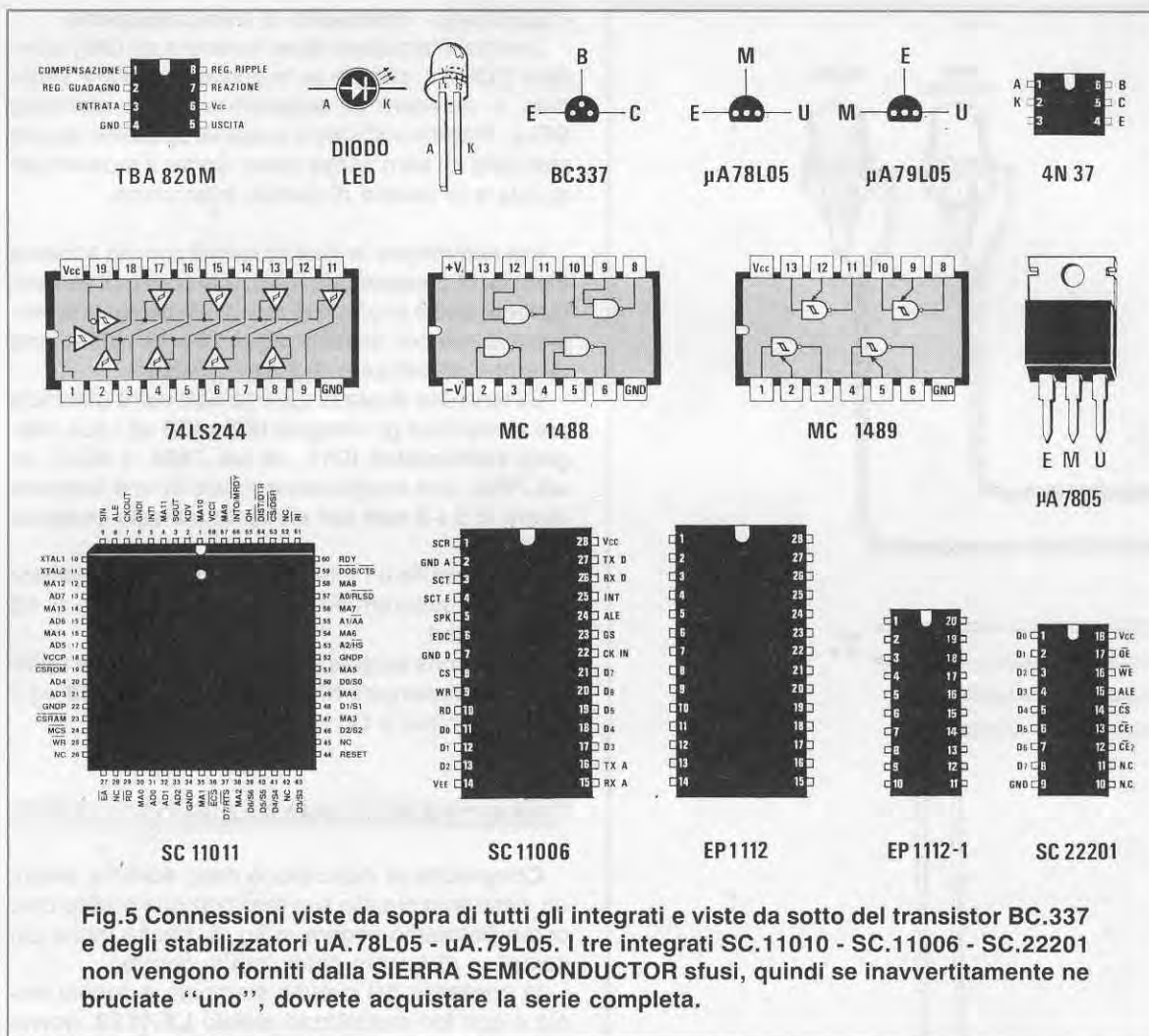
Questo accorgimento vi permetterà, nel caso in cui doveste togliere l'integrato **IC6** dallo zoccolo, di sapere da che lato rivolgere il **punto bianco** di riferimento stampigliato sul suo corpo.

Quando stagnerete i piedini sulle piste del circuito stampato non utilizzate un eccesso di stagno, perchè potreste stagnare tra loro due piedini adiacenti e provocare così un cortocircuito.

Dopo questo zoccolo potremo inserire nello stampato tutti gli zoccoli degli altri integrati compreso quello del fotoaccoppiatore **OC1**.

Proseguendo nel montaggio inseriremo la **rete resistiva R17**, rivolgendo il **punto** di riferimento stampigliato sul suo corpo verso l'integrato **IC6**.

Vicino a **R17** inseriremo il **dip-switch S1** e a questo punto potremo iniziare ad inserire il **trimmer**



R12 e tutte le resistenze, controllando come sempre le loro fasce di colore prima di stagnarle sul circuito.

Quando inserirete i diodi al silicio, indicati con DS, dovrete rivolgere la fascia nera, che contorna un solo lato del loro corpo, come chiaramente visibile nello schema pratico di fig. 4.

Se troverete su questi diodi più fasce colorate, dovrete tralasciare la fascia nera e prendere come riferimento quella gialla.

I diodi zener, indicati con DZ, si riconoscono facilmente dai diodi al silicio perchè il loro corpo non è trasparente e perchè hanno sempre come riferimento una sola fascia nera.

Per differenziare i diodi zener dai diodi al silicio in vetro, nello schema pratico abbiamo raffigurato gli zener in nero con la fascia di riferimento bianca.

Vicino al trasformatore di alimentazione, nello spazio presente tra i due condensatori elettrolitici C31-C32, inseriremo il ponte raddrizzatore RS1 rispettando la polarità dei due terminali +/-.

A questo punto potremo montare, vicino a IC6, il quarzo XTAL in posizione orizzontale, fissando il suo corpo sulla pista del circuito stampato con una goccia di stagno.

Vicino al quarzo monteremo i due condensatori ceramici, poi tutti quelli al poliestere e gli elettrolitici, rispettando per quest'ultimi la polarità dei due terminali.

Poichè molti elettrolitici non hanno contrassegnato un + sul terminale positivo, per distinguerlo da quello negativo osservate la lunghezza dei terminali: il terminale più lungo che esce dal loro corpo è il positivo.

Il condensatore al poliestere di maggiori dimensioni, siglato C27 e con una capacità di 47.000 pF 250 volt, va posto vicino al trasformatore T2.

Tra i due relè RL1-RL2 inseriremo il varistore VR1, che ha un corpo di colore rosso e vicino al trasformatore T2 stagneremo il fusibile autoripristinante F1.

A questo punto potremo montare i transistor **TR1** e **TR2** orientando la parte piatta del loro corpo rispettivamente verso i due relè, poi inseriremo i due **integrati** stabilizzatori **IC11** e **IC12** non solo controllando che la parte piatta del loro corpo risulti rivolta verso il condensatore C20, ma anche verificando che nello spazio riservato a **IC12** venga inserito l'integrato **uA.79L05** ( notare **79** ) e che nello spazio riservato a **IC11** venga inserito l'integrato **uA.78L05** ( notare **78** ).

L'integrato **IC13**, un **uA.7805** posto vicino all'integrato **IC8**, dovrà essere collocato in posizione orizzontale fissando la sua aletta metallica al circuito stampato con una vite più dado.

Sul lato destro del circuito stampato inseriremo le due **morsettiere** a quattro poli.

Come potete osservare nello schema pratico di fig. 4, la morsettiera **superiore** verrà utilizzata per inserire i due fili della **linea telefonica** e i fili del **te-**

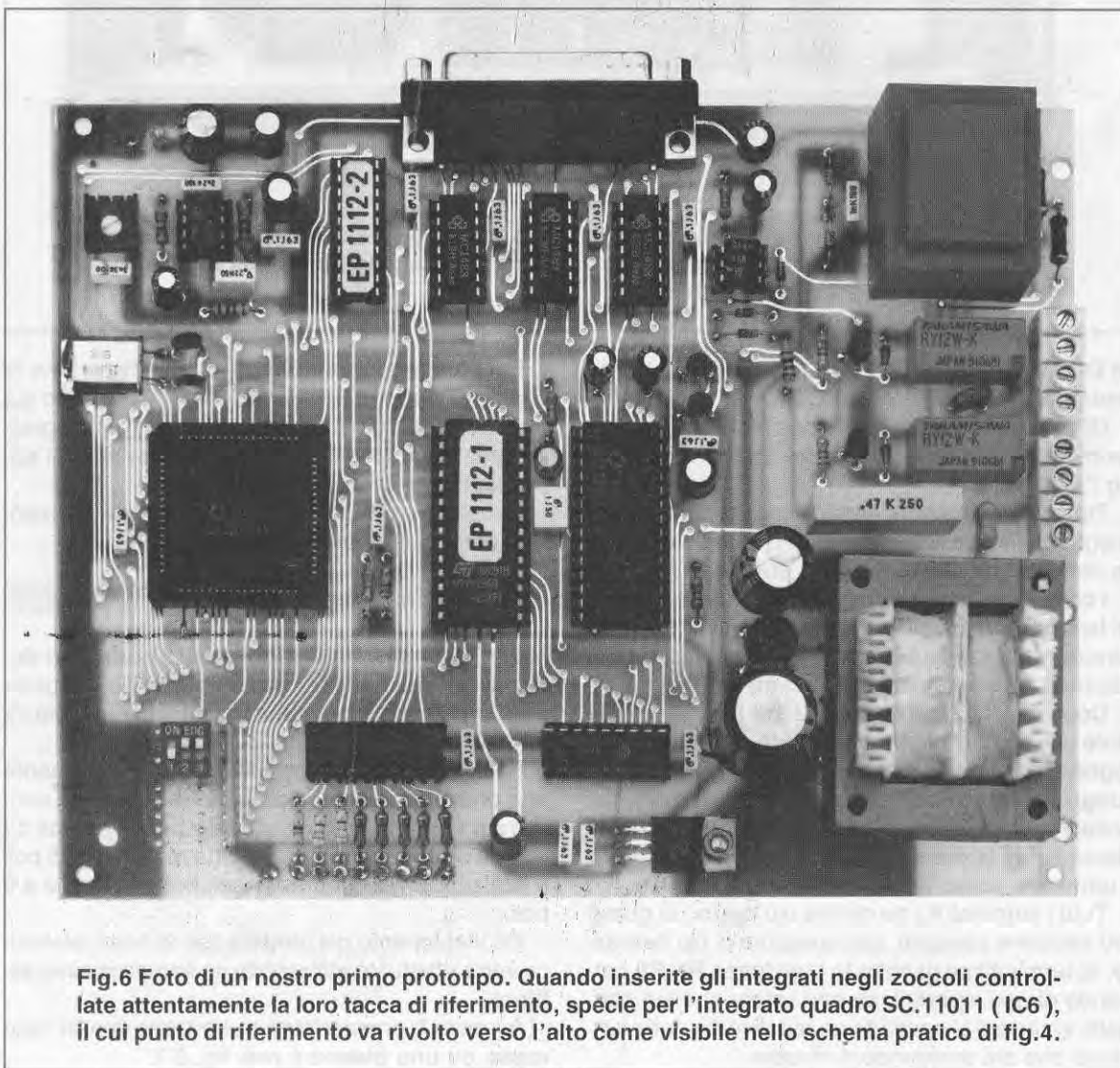
**lefono**, mentre la morsettiera **inferiore** per inserire i due fili della tensione di **rete a 220 Volt** ed i fili che andranno a congiungersi con l'**interruttore** di accensione del modem.

Sulla parte superiore dello stampato inseriremo il connettore **RS.232**, siglato **CONN.1**, e terminata questa operazione potremo inserire i due trasformatori **T1** e **T2**.

Per **T1** e **T2** non dovrete preoccuparvi di sapere qual è il secondario o il primario, perchè il trasformatore **T1** ha un rapporto **1/1** ed il trasformatore **T2**, disponendo di terminali **sfalsati**, entrerà nello stampato solo nel suo giusto verso.

Montati tutti i componenti richiesti, potremo inserire nei loro zoccoli tutti gli **integrati** controllando attentamente il loro segno di **riferimento**.

Per il microprocessore **IC6** dovrete rivolgere il **punto bianco** stampigliato sul suo corpo verso il quarzo ( vedi fig. 4 ), mentre per il fotoaccoppiato-



**Fig.6** Foto di un nostro primo prototipo. Quando inserite gli integrati negli zoccoli controllate attentamente la loro tacca di riferimento, specie per l'integrato quadro SC.11011 ( **IC6** ), il cui punto di riferimento va rivolto verso l'alto come visibile nello schema pratico di fig.4.

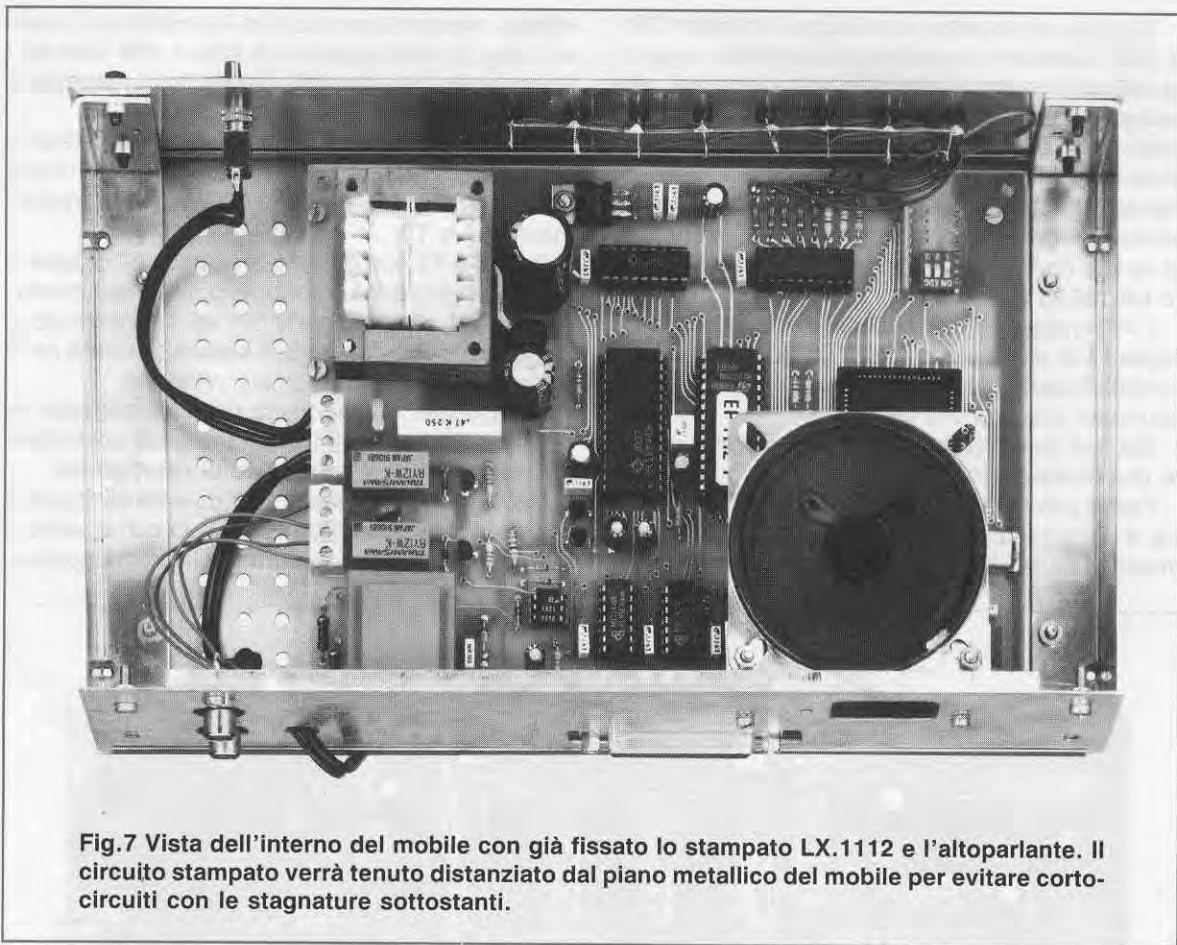


Fig.7 Vista dell'interno del mobile con già fissato lo stampato LX.1112 e l'altoparlante. Il circuito stampato verrà tenuto distanziato dal piano metallico del mobile per evitare cortocircuiti con le stagnature sottostanti.

re **OC1** il punto **bianco** ( a volte può essere **nero** ) andrà rivolto verso il diodo **DZ3**.

Gli integrati **IC3-IC1-IC2** hanno come segno di riferimento un **punto nero** che dovremo rivolgere verso l'alto.

Tutti gli altri integrati hanno come segno di riferimento un incavo a **U** che andrà rivolto esattamente come visibile nello schema pratico di fig. 4.

I componenti esterni, cioè l'altoparlante ed i diodi led, andranno collegati solo dopo aver fissato il circuito stampato alla base interna del mobile utilizzando i distanziatori metallici inseriti nel kit.

Dopo aver fissato i diodi led sul pannello anteriore utilizzando le apposite ghiere in plastica, collegheremo assieme tutti i loro **anodi** ( terminale più **lungo** ) con uno spezzone di filo di rame nudo, poi collegheremo questo filo con uno spezzone di filo flessibile al terminale **A** presente sullo stampato ( terminale posto vicino a **R17** ).

Tutti i terminali **K** ( terminale più **corto** ) di questi led verranno collegati, con spezzoni di filo flessibile, ai terminali posti sotto le resistenze **R1-R8** cercando di non invertirli, se non volete che sul pannello anteriore si accenda un led diverso dalla funzione che sta svolgendo il modem.

Sul pannello posteriore del mobile fisseremo la coppia di prese di BF tipo RCA, che troveremo già bloccate sopra un supporto di plastica, per l'ingresso della **linea telefonica** e per l'uscita verso l'**apparecchio telefonico**.

Queste due prese devono essere necessariamente **isolate** dal metallo del mobile.

#### COME COLLEGARE IL MODEM

Il collegamento tra il **modem** ed il **computer** deve essere effettuato tramite un **cavo RS.232** provvisto di un connettore femmina ed uno maschio da **25 poli**.

Se sul retro del vostro computer fosse presente una presa **seriale a 9 poli** anziché a **25 poli**, converrà procurarsi un apposito **adattatore** avente da un lato un connettore a vaschetta maschio a 25 poli e dall'altro un connettore a vaschetta femmina a 9 poli.

Il collegamento del modem con la linea telefonica verrà effettuato utilizzando un semplice **cavo bifilare**.

Aperto la presa telefonica troverete due fili : uno **rosso** ed uno **bianco** ( vedi fig. 3 ).

Il filo **rosso** dovrà essere collegato al centrale dello spinotto RCA ed il filo **bianco** sul terminale laterale.

Lo stesso farete per lo spinotto RCA che porterà la linea al telefono.

Spegnendo il computer o il modem, il **telefono** dovrà essere sempre **attivo**, quindi alzando la cornetta dovrete sentire il consueto segnale di linea libera.

Solo quando il modem risulta **attivo**, cioè collegato con una Banca Dati o con un altro computer, il telefono risulterà temporaneamente scollegato dalla linea telefonica.

#### IL SOFTWARE di COMUNICAZIONE

Il software più diffuso per **modem telefonici**, da usare solo con computer **IBM compatibili**, è senz'altro quello conosciuto con il nome **TELIX**.

Chi dispone di computer **AMIGA - APPLE - AMSTRAD**, potrà utilizzare il software che si trova in commercio presso i rivenditori di questi modelli di computer.

Se non riuscite a trovare il programma TELIX, sappiate che noi non abbiamo nessuna difficoltà a spedirvelo, però se non lo sapete usare vi consigliamo di attendere i prossimi numeri della rivista dove cercheremo di spiegarvi come usarlo e dove potrete trovare anche il numero telefonico di qualche Banca Dati, sempre che queste ci **autorizzino** a pubblicarli.

#### IMPORTANTE

Il modem funziona perfettamente sulle linee telefoniche **dirette**.

Se lo dovete collegare negli uffici, dove sono presenti **centraline interne** abilitate a passare automaticamente la linea su più telefoni, dovrete collegare il **modem** direttamente ai due fili della linea telefonica prima che questa entri nella centralina di smistamento delle chiamate.

#### COSTO DI REALIZZAZIONE

Costo di tutti i componenti necessari per il Modem telefonico LX.1112 come visibile in fig.4, cioè circuito stampato, tutti gli integrati e i relativi zoccoli, altoparlante, relè, quarzo, transistor, diodi led, stadio alimentazione, più i trasformatori T1-T2, ESCLUSO il solo mobile e cavo RS.232 ..... L. 210.000

Il mobile MO.1112 completo di mascherina posteriore e anteriore forata e serigrafata L. 36.000

Un cavo RS.232 completo di connettori a 25 poli ..... L. 8.000

Costo del solo stampato LX.1112 .. L. 37.000

I tre integrati SC.11006 - SC.11011 - SC.22201 incidono sul costo del kit di ben L. 85.000

## NILO ELETTRONICA s.n.c.

Largo Scalabrini, 6 - 20146 MILANO

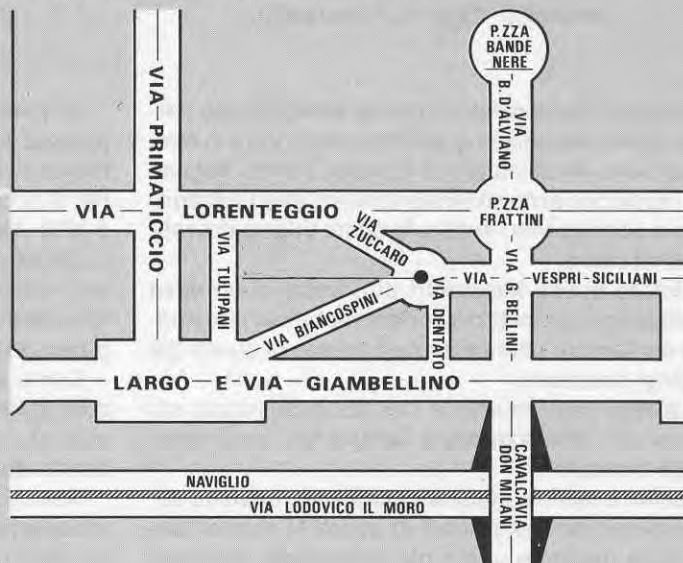
Tel. 02/4227814 Fax. 02/48952159

**PROPONIAMO** l'intera gamma dei prodotti di **NUOVA ELETTRONICA**:  
**KITS** anche già montati  
**CIRCUITI STAMPATI**  
**RICAMBI** e accessori originali

**INOLTRE** un vasto assortimento di articoli per l'hobbysta:  
**Componenti elettronici**  
**Strumentazione**  
**Utensili**  
**Cavi - Spinotti**  
**Antifurto auto/casa**

**OFFRIAMO** condizioni particolarmente vantaggiose a **DITTE** e **ISTITUTI SCOLASTICI**

E a disposizione un servizio di **SPEDIZIONE PER CORRISPONDENZA** ed un **CENTRO** di **ASSISTENZA** specializzato per riparazioni e consulenza di **NUOVA ELETTRONICA**



Quando negli anni Cinquanta entrarono in funzione le prime emittenti TV italiane, l' Analizzatore di Campo era per gli antennisti uno strumento del tutto sconosciuto.

Con il passare degli anni e con l'aumento del numero degli utenti e delle emittenti TV, ci si è resi conto che non era più possibile installare **antenne** e **centraline** senza disporre di uno **strumento** idoneo a misurare l'intensità dei segnali captati, perchè se sull'ingresso dei televisori giunge un segnale minore di **60 dBmicrovolt** sulle immagini è evidente un fastidioso effetto "neve", mentre se il segnale supera gli **80 dBmicrovolt** lo stadio d'ingresso del ricevitore TV va in saturazione.

I primi Misuratori di Campo che apparvero sul mercato erano in pratica dei normali e miniaturizzati televisori provvisti di un **Vu-Meter** in grado di misurare l'**intensità** del segnale captato.

A questi primi strumenti ne seguirono altri con inserito un **semplificato** Analizzatore di Spettro capace di visualizzare sullo schermo in modo grafico anche l'**ampiezza** dei segnali captati.

l'uso dello strumento, lo rendono ancora più complicato.

Chi progetta questi strumenti non si rende conto che ad un antennista non serve uno strumento così complesso da dover continuamente consultare il **manuale d'uso** per sapere quali tasti pigiare per passare da una funzione all'altra, ma al contrario serve uno strumento con pochi comandi e che sia molto pratico.

Essendo a conoscenza di queste esigenze, abbiamo deciso di progettare un **Analizzatore Panoramico TV** completo di funzioni che ancora nessuno ha pensato di presentare in commercio.

Questo è infatti il primo strumento che utilizza un **microprocessore** operante con tecnica **digitale**, che dispone di un **vero** Analizzatore di Spettro in grado di visualizzare i segnali in senso **verticale** e che scrive sullo schermo non solo la **frequenza** in Megahertz, ma anche l'**indicazione** del **Canale TV**, l'**ampiezza** in **dBmicrovolt** del segnale televisivo ricevuto e indica quali **tasti** occorre pigiare per passare da una funzione all'altra.

# ANALIZZATORE

È ormai molto tempo che chiedete alla nostra redazione un Misuratore di Campo TV completo di monitor, perchè per acquistarne uno di quelli attualmente reperibili in commercio occorre spendere diversi milioni di lire. Accogliendo queste vostre richieste, Nuova Elettronica ha deciso di darvi qualcosa di più, cioè un Analizzatore Panoramico digitalizzato, tecnologicamente più completo rispetto ai normali Misuratori di Campo presenti oggi sul mercato.

Abbiamo evidenziato la parola **semplificato** perchè quello presente in questi strumenti non è in realtà un **vero** Analizzatore di Spettro, infatti i segnali che appaiono sullo schermo sono in senso **orizzontale** e non in senso **verticale** come invece dovrebbero risultare.

Dotare questi Misuratori di Campo di un **vero** Analizzatore di Spettro significherebbe per i Costruttori aumentare ulteriormente il prezzo di questi già costosi strumenti.

La sola trasformazione che abbiamo notato sui più recenti **Analizzatori di Campo** riguarda il **pannello frontale**.

Come è facile constatare sfogliando qualche depliant, sui pannelli frontali di questi Misuratori sono state aggiunte una o più pulsantiere provviste di una **trentina** di tasti che, anzichè semplificare

In questo strumento abbiamo voluto inserire un **preciso Attenuatore** d'ingresso **UHF** ed un **Generatore di Rumore** in grado di fornire un segnale di RF di circa **60 dBmicrovolt** che partendo da circa **4 MHz** raggiungerà i **1.000 MHz**.

Un'altra differenza sostanziale che riscontrerete tra il nostro Analizzatore Panoramico TV e i normali Misuratori di Campo riguarda la **linearizzazione** del **guadagno** del Tuner TV.

Come saprete i Tuner televisivi possiedono un guadagno che **non** è costante al variare della frequenza, ma che generalmente è **maggiore** nella banda delle **VHF** e minore nella banda **UHF**.

Nei comuni Misuratori di Campo in commercio la **linearizzazione** del guadagno del Tuner non viene effettuata, quindi l'operatore per conoscerla deve consultare una tabella o il grafico riportato sul



# PANORAMICO per TV

pannello e poi sommare o sottrarre il numero di dB letto sul Vu-Meter con quello indicato sulla tabella.

L'Analizzatore Panoramico TV che vi presentiamo controlla **automaticamente**, con l'ausilio del Generatore di Rumore presente nello strumento, la linearità del Tuner TV, poi il microprocessore inserito nel circuito provvede automaticamente ad **aumentare** il guadagno del Tuner sulle frequenze dove la sua sensibilità è **minore** e a **diminuirlo** in corrispondenza delle frequenze dove il Tuner presenta una maggiore sensibilità.

Un altro accorgimento interessante, che abbiamo inserito in questo Analizzatore e che vale la pena sottolineare, riguarda l'**Attenuatore** d'ingresso.

Se colleghiamo un **normale** Misuratore di Campo ad una **presa TV**, leggeremo sul Vu-Meter il segnale presente **dopo** l'attenuatore, quindi se leggiamo **60 dBmicrovolt** senza accorgerci che risulta pigiato un tasto dell'attenuatore, potremo considerare questo segnale **insufficiente** perchè il Vu-Meter legge il segnale che **entra** nel Tuner TV e non quello presente sulla **presa TV**.

Collegando invece il nostro Analizzatore ad una **presa TV** noi leggeremo il reale segnale presente sulla **presa TV** e non quello che entra nel Tuner.

Quindi se sulla presa TV sono presenti **80 dBmicrovolt** l'Analizzatore ci indicherà sempre **80 dBmi-**

**crovolt** anche se **attenueremo** il segnale sull'ingresso del Tuner TV di **20-30-40 dB**.

Il **Generatore di Rumore** da noi inserito e che manca in tutti i Misuratori di Campo è un accessorio indispensabile perchè senza questo non potremo mai **controllare** se un **Modulo** o **Filtro di canale** risulta centrato sulla giusta frequenza, nè tarare dei **Filtri** elimina banda o dei **Preamplificatori** di canale.

L'Analizzatore che vi presentiamo è stato completato nel lontano gennaio 1992 e da quella data è passato volutamente nelle mani di molti antenisti per sottoporlo ad un severo collaudo e anche per sapere se questo strumento risultava di loro gradimento, invitandoli ad elencarci eventuali pregi e difetti.

Accogliendo i loro consigli abbiamo eliminato l'alimentazione a **batteria**, che nei primi prototipi avevamo invece incluso.

Infatti la maggior parte degli antenisti ci ha fatto presente che l'alimentazione a batteria porta più **svantaggi** che vantaggi per i seguenti motivi :

= Si aumenta considerevolmente il peso dello strumento. Attualmente il peso di questo nostro Analizzatore Panoramico è di soli **8 Kg**.

= Un'alimentazione a batterie ha sempre un'au-



tonomia molto limitata, quindi per potenziarla occorrerebbe inserire batterie di dimensioni maggiori che aumenterebbero ulteriormente il peso dello strumento.

= Anche disponendo di batterie con discreta autonomia, ci si ritrova spesso con le batterie **scariche** mentre si sta lavorando.

= Le batterie non sono poi così indispensabili come si potrebbe supporre, perchè questo strumento viene usato principalmente per poter **equalizzare** i segnali che fuoriescono dalle **centraline** o per controllare l'ampiezza dei segnali sulle **prese TV** degli appartamenti, cioè viene usato in ambienti dove è sempre presente una presa di rete a **220 volt** alla quale poter collegare l'Analizzatore.

= Qualche antennista ci ha chiesto di inserire nell'Analizzatore una **nota acustica** che indica, con le sue variazioni di tonalità, quando l'antenna risulta rivolta nella sua giusta direzione.

Prima di escludere l'alimentazione a batteria abbiamo voluto controllare direttamente **"sul campo"** se stessimo facendo una cosa sensata oppure no e a questo scopo abbiamo seguito questi antennisti sul lavoro, constatando in effetti che tutto quanto ci avevano riferito corrispondeva al vero.

Con un'alimentazione a batteria infatti non si rischia mai a portare a termine un completo impianto di ricezione TV.

## SCHEMA ELETTRICO

Data la complessità circuitale di questo Analizzatore di Campo TV ci limiteremo a chiarire l'essenziale, perchè se volessimo spiegare dettagliatamente il funzionamento di ciascuno stadio, dovremmo occupare per un anno intero tutte le pagine della rivista per questo unico argomento.

Come visibile nello schema a **blocchi** di fig.1 possiamo considerare questo Analizzatore composto da cinque parti essenziali :

**1 = Stadio attenuatore.** Un attenuatore passivo che vi forniremo già montato e tarato in grado di attenuare il segnale d'ingresso di 0-10-20-30-40-50-60 dB dalla VHF alla UHF.

**2 = Stadio generatore di rumore.** Un generatore di rumore bianco da **4 a 1.000 MHz** che forniremo già montato e tarato.

**3 = Stadio ricevitore TV.** Un completo ricevitore TV composto da un gruppo di VHF - UHF, da uno stadio demodulatore di MF e dal demodulatore Audio.

**4 = Stadio di elaborazione dei segnali.** Un circuito gestito da un **microprocessore** che elabora i segnali in modo digitale e visualizza i dati e i comandi sul monitor.

**5 = Stadio visualizzazione.** Uno stadio formato da un Monitor B/N da 5" provvisto di scheda video che forniremo già montato e tarato.

La maggior parte di questi stadi vengono forniti **già montati e tarati** perchè risulterebbe alquanto difficile realizzarli in proprio anche disponendo di una completa e costosa strumentazione.

## ATTENUATORE D'INGRESSO

In fig.2 è visibile lo schema elettrico dell'**attenuatore VHF - UHF**.

A prima vista la relativa semplicità dello schema elettrico di questo attenuatore non sembrerebbe giustificare la nostra decisione di fornire questo circuito già **montato e tarato** ed invece vi possiamo assicurare che la realizzazione di questo stadio è un'operazione decisamente critica.

Infatti per costruire tale attenuatore non è sufficiente utilizzare delle resistenze di precisione ed un qualsiasi relè, perchè vi sono delle precise caratteristiche tecniche da rispettare, come l'impedenza a **75 ohm** e l'attenuazione in **dB** che deve essere costante e stabile da **1** fino a **1.000 MHz**.

Per ottenere queste condizioni abbiamo dovuto realizzare un idoneo circuito stampato, poi abbiamo dovuto utilizzare delle resistenze **SMD**, prive di terminali, in modo da ridurre le capacità parassite ed infine utilizzare dei costosi relè **UHF** in grado di lavorare fino ad una frequenza di **1,5 GigaHertz**.

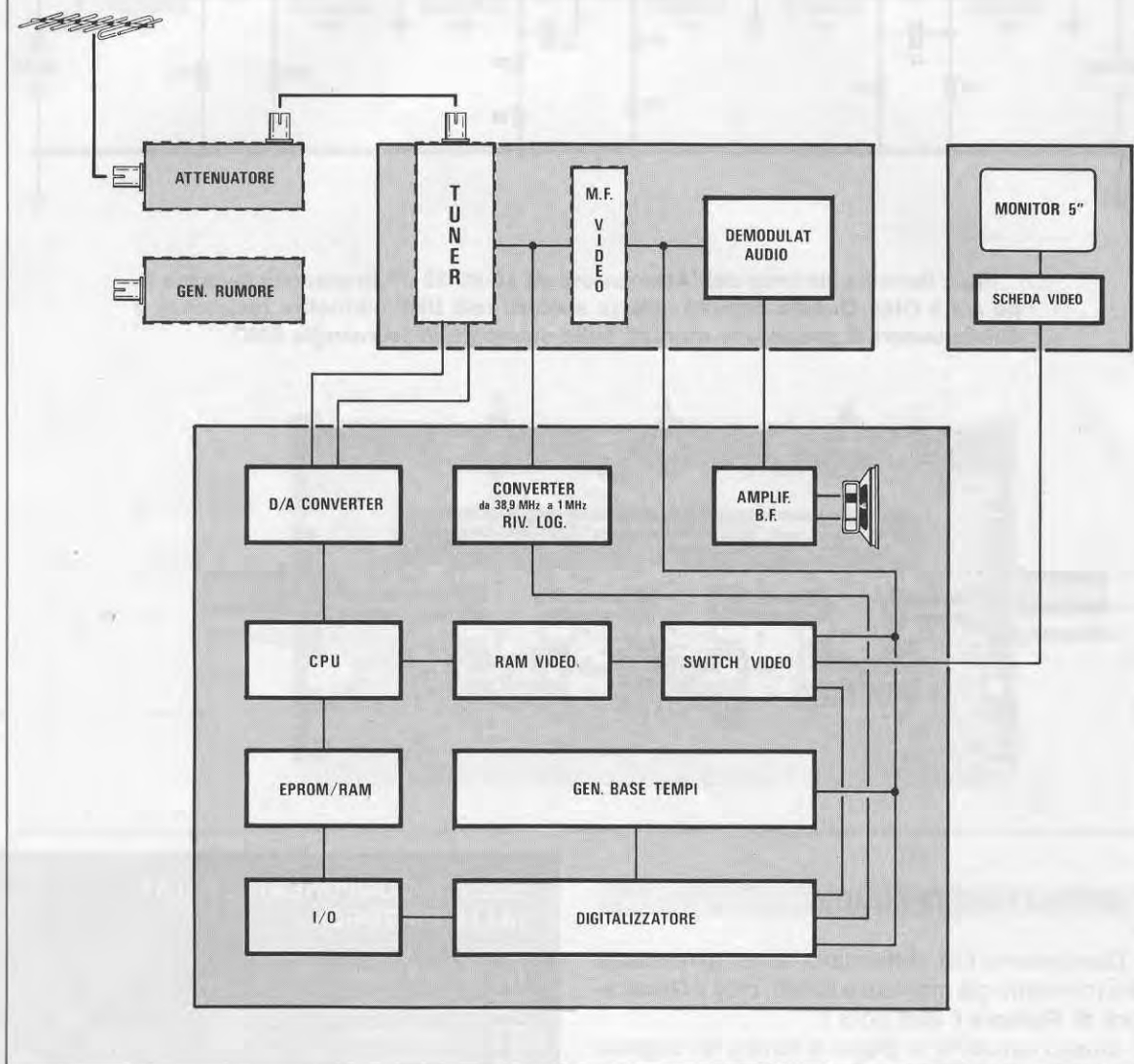
Anche disponendo di questi ottimi relè, tutti internamente schermati, ne abbiamo dovuti utilizzare ben **6**, cioè **2 per cella**, per evitare che il segnale di radiofrequenza passasse per via capacitiva dal terminale d'ingresso a quello d'uscita, modificando così il valore dei dB di attenuazione.

Prima di scegliere questi relè abbiamo voluto provarne degli altri, più economici, che però abbiamo subito scartati perchè non idonei per le **UHF**.

Dopo aver montato tutte le resistenze, occorre tarare ogni cella per poter ottenere un'identica attenuazione in **dB** su tutte le bande ponendo in parallelo a una o più resistenze dei condensatori, sempre di tipo **SMD**.

Questa operazione di taratura, che tra l'altro richiede un dispendio di tempo elevato, va effettuata con un'adeguata strumentazione **UHF** per poter individuare il punto in cui inserire queste capacità, eventualmente dissaldarle e sostituirle se di valore troppo elevato e, con questi microscopici componenti, l'impresa è abbastanza ardua.

Fig.1 Schema a blocchi dell'Analizzatore Panoramico TV. Il segnale proveniente dall'antenna prima di raggiungere il Tuner TV passa attraverso un Attenuatore. Dal ricevitore TV il segnale raggiunge la scheda digitale che elabora i segnali ricevuti e trascrive sull'immagine l'ampiezza del segnale in dBmicrovolt, la frequenza in MHz ed il corrispondente Canale, quindi trasferisce il tutto sul monitor in bianco e nero.



Alla luce di tutto ciò, considerando le caratteristiche e le difficoltà che occorre superare, il costo complessivo di tale **Attenuatore** di L.60.000, comunicatoci dall'ufficio commerciale, ci è sembrato un prezzo ragionevole e tutto sommato conveniente.

L'attenuatore in questione è composto di sole **3 celle**: la prima attenua di **10 dB**, la seconda di **20 dB** e la terza di **30 dB**.

Collegando in cascata queste celle potremo au-

mentare i **dB** di attenuazione, cioè arrivare anche a **40 - 50 - 60 dB**.

Per far commutare i relè presenti all'interno di questo circuito useremo i tre pulsanti siglati **P6-P7-P8** ( vedi schema elettrico di fig.9 ).

Questo attenuatore professionale, che è in grado di lavorare fino a **1,5 GHz**, può essere richiesto anche separatamente, in modo da poterlo sfruttare in altre apparecchiature e per altre applicazioni.

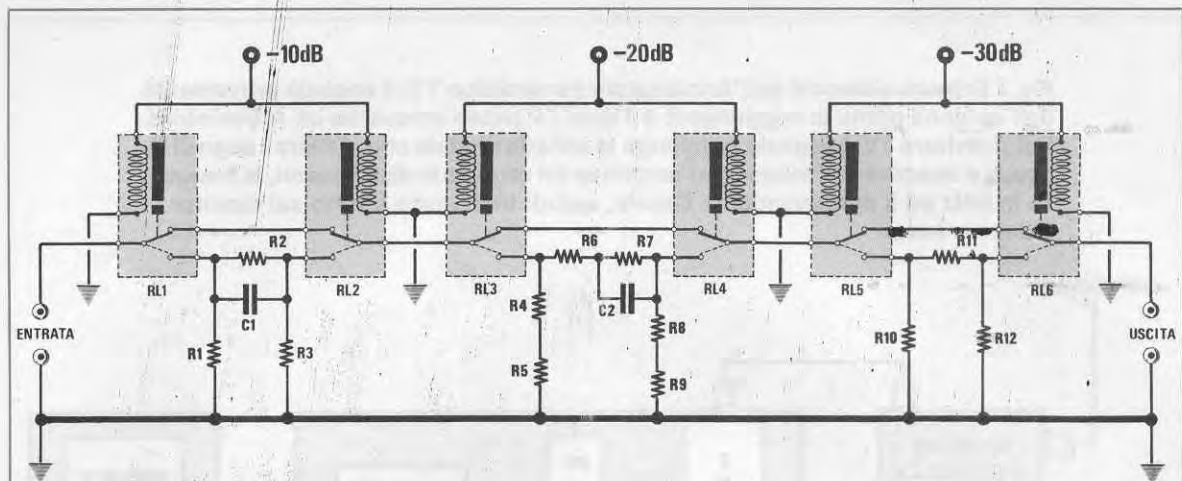
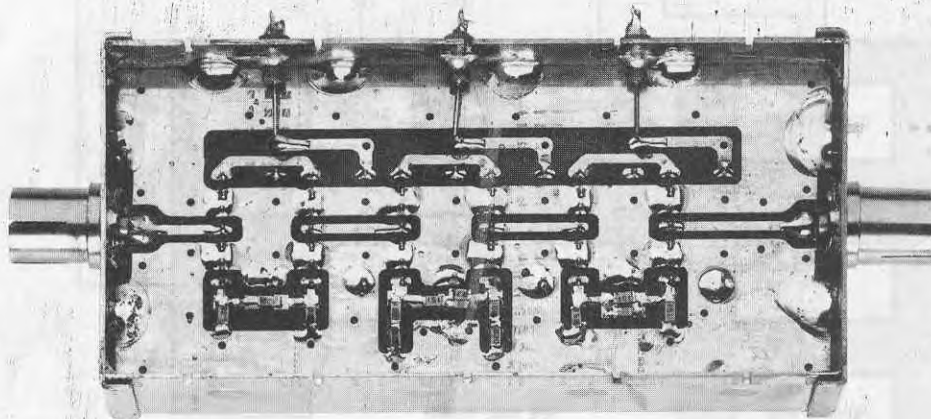


Fig.2 Schema elettrico dell'Attenuatore da 10-20-30 dB in grado di lavorare fino a 1,5 GHz. Questo circuito utilizza speciali relè UHF ed inoltre resistenze e condensatori di precisione montati sullo stampato in tecnologia SMD.



### GENERATORE DI RUMORE

Desideriamo ora soffermarci su un'altro stadio che forniremo già montato e tarato, cioè il **Generatore di Rumore** ( vedi fig.3 ).

Questo circuito è in grado di fornire un segnale di RF di ampiezza costante su un'ampia gamma di frequenza, che va da un minimo di 4 MHz fino ad un massimo di 1.000 MHz circa e con un'ampiezza media di 60 dBmicrovolt.

**Nota** = Su ogni involucro è riportata l'ampiezza massima in dBmicrovolt del rumore generato che vi servirà conoscere all'atto della calibrazione dello strumento, come vedremo più avanti.

Abbiamo inserito questo **Generatore di Rumore** all'interno dell'Analizzatore innanzitutto perchè

### ELENCO COMPONENTI LX.1054 (ATTENUATORE)

- R1 = 150 ohm
- R2 = 100 ohm
- R3 = 150 ohm
- R4 = 10 ohm
- R5 = 82 ohm
- R6 = 150 ohm
- R7 = 220 ohm
- R8 = 10 ohm
- R9 = 82 ohm
- R10 = 82 ohm
- R11 = 1.200 ohm
- R12 = 82 ohm
- C1 = 0,5 pF
- C2 = 0,5 pF
- RL1-RL6 = relè 12 V. 1 scambio

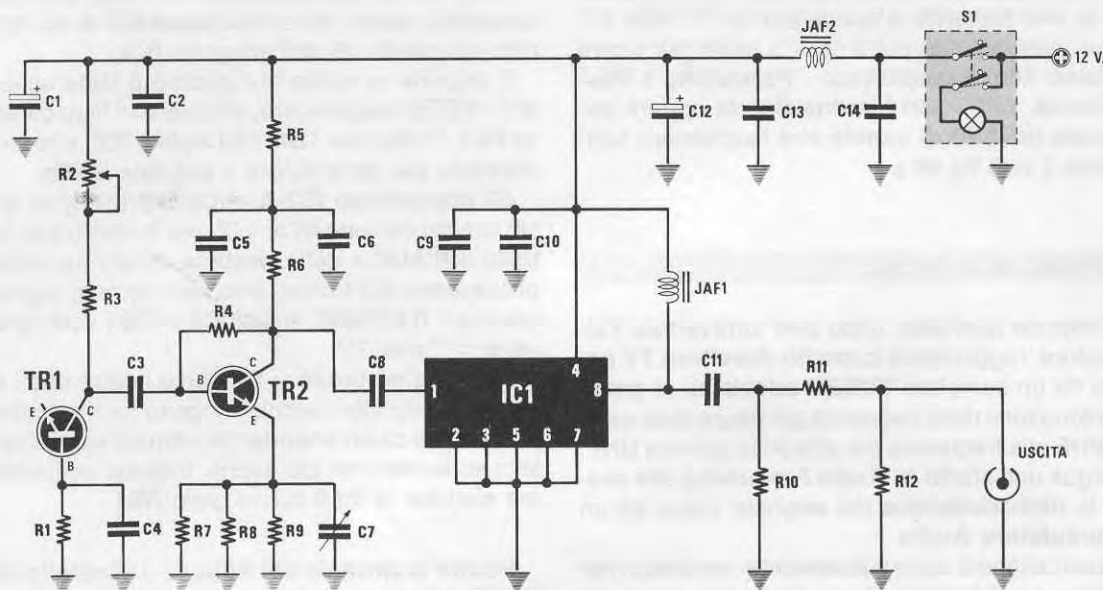
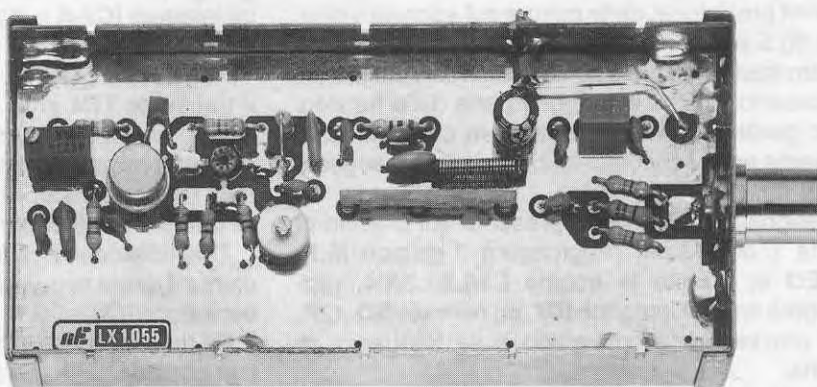


Fig.3 Generatore di Rumore fornito già montato e tarato, in grado di generare un segnale di circa 60 dBmicrovolt da 4 MHz ad 1 GHz circa.

Fig.4 Foto del Generatore di Rumore montato dentro il suo contenitore.



#### ELENCO COMPONENTI LX. 1055 (GENERATORE di RUMORE)

R1 = 39 ohm 1/4 watt  
 R2 = 50.000 ohm trimmer  
 R3 = 3.900 ohm 1/4 watt  
 R4 = 47.000 ohm 1/4 watt  
 R5 = 10 ohm 1/4 watt  
 R6 = 330 ohm 1/4 watt  
 R7 = 47 ohm 1/4 watt  
 R8 = 47 ohm 1/4 watt  
 R9 = 47 ohm 1/4 watt  
 R10 = 470 ohm 1/4 watt  
 R11 = 27 ohm 1/4 watt  
 R12 = 470 ohm 1/4 watt  
 C1 = 100 mF elettr. 16 volt  
 C2 = 1.000 pF a disco  
 C3 = 10 pF a disco  
 C4 = 4,7 pF a disco

C5 = 100.000 pF a disco  
 C6 = 1.000 pF a disco  
 C7 = 2-27 pF compensatore  
 C8 = 1.000 pF a disco  
 C9 = 100.000 pF a disco  
 C10 = 1.000 pF a disco  
 C11 = 1.000 pF a disco  
 C12 = 100 mF elettr. 16 volt  
 C13 = 1.000 pF a disco  
 C14 = 1.000 pF a disco  
 JAF1 = impedenza di blocco  
 JAF2 = 10 microHenry  
 TR1 = NPN tipo BFR.36  
 TR2 = NPN tipo BFR.90  
 IC1 = OM.361  
 S1 = interruttore

è indispensabile in fase di calibrazione per controllare le **non linearità** di guadagno del TUNER TV.

Successivamente potrà essere usato per tarare qualsiasi filtro **Passa/Basso - Passa/Alto e Passa/Banda**, tutti i filtri **Elimina Banda** oppure per centrare dei **filtri di canale** che risultassero fuori gamma ( vedi fig.48 ).

## STADIO RICEVITORE TV

Il segnale televisivo, dopo aver attraversato l'attenuatore, raggiungerà lo **stadio ricevitore TV** formato da un completo **TUNER televisivo** in grado di sintonizzarsi dalla frequenza più bassa della gamma **VHF** alla frequenza più alta della gamma **UHF**.

Segue uno stadio di **Media Frequenza** che esegue la **demodulazione del segnale video** ed un **demodulatore Audio**.

Quest'ultimo è stato volutamente realizzato monofonico perchè questo Analizzatore non serve per ascoltare della musica, ma solo per effettuare, con elevata precisione, delle misure sul segnale video.

In fig.5 possiamo vedere lo schema elettrico di questo stadio sul quale non ci soffermeremo più del necessario, poichè la maggior parte delle funzioni sono gestite dal **microprocessore centrale IC11** presente nella scheda di elaborazione del segnale ( vedi fig.6 ).

Il segnale a **38,9 MHz**, presente sul piedino di uscita **7** del Tuner, raggiungerà il gruppo **M.F. VIDEO** e, tramite le bobine **L1/L2-L3/L4**, raggiungerà anche l'integrato **IC7**, un normale **SO.42P**, che provvederà a convertirlo sulla frequenza di **1 MHz**.

Questo segnale raggiungerà l'integrato **IC8**, un amplificatore **logaritmico** tipo **SL.6652**, che ha il compito di rilevare il livello del segnale TV in ingresso e di fornire in uscita una tensione proporzionale al-logaritmo di tale livello, per poterlo visualizzare sullo schermo del monitor in **dBmicrovolt**.

Il trimmer **R45**, posto sul piedino d'uscita **11** di **IC8**, ci servirà in fase di taratura per fare in modo che le indicazioni di livello, che appariranno sullo schermo in **dBmicrovolt**, coincidano con l'effettiva ampiezza del segnale applicato all'ingresso dell'Analizzatore.

Il segnale video demodulato, che esce dal piedino **6** della scheda **M.F. VIDEO**, raggiungerà il piedino **3** dello **switch video TEA.2014A**, siglato **IC4**, il quale, effettuando la commutazione veloce tra l'**immagine video** e le scritte memorizzate nella **RAM VIDEO** ( presente sul piedino di uscita **7** dell'operazionale **IC3-B** ), ci permetterà di **sovrapporre** al normale segnale TV le scritte, i dati e la traccia dell'oscilloscopio che vogliamo far apparire sul monitor.

Il segnale di controllo dello switch video viene prelevato sull'uscita del comparatore **IC3-A** ed applicato sul piedino **5** dell'integrato **IC4**.

Il segnale in uscita sul piedino **6** della scheda **M.F. VIDEO** raggiungerà, attraverso il filtro ceramico **FC1**, l'integrato **TBA.120** siglato **IC5**, che verrà utilizzato per demodulare il **segnale audio**.

Gli operazionali **IC2-A** e **IC2-B** presenti in questo circuito servono ad amplificare le tensioni di controllo dell'**AGC** e della **sintonia** inviate dal **microprocessore IC11** attraverso i convertitori digitale-analogici **DAC0800**, siglati **IC2** e **IC8** ( vedi fig.6 ), verso il Tuner TV.

A questo proposito vi facciamo notare che i comandi relativi alla sintonia vengono forniti al microprocessore da un **encoder incrementale**, sul quale ci soffermeremo più avanti, indicato nello schema elettrico di fig.8 con la sigla **RE1**.

Poichè la **sintonia del Tuner** e il **controllo dell'AGC** richiedono delle tensioni che possono raggiungere i 28-29 Volt, abbiamo dovuto alimentare gli integrati **IC2-A** e **IC2-B** con una tensione di circa **30 Volt**.

Per elevare i 12 Volt a 30 Volt abbiamo utilizzato il transistor **TR4** che, pilotato dall'inverter siglato **IC1-D**, creerà ai capi dell'impedenza **JAF1** un'**extratensione** che, raddrizzata dal diodo **DS1** e filtrata dal condensatore **C3**, ci permetterà di ottenere una tensione di oltre **30 Volt**.

Tale tensione verrà poi stabilizzata a **30 Volt** mediante il diodo zener **DZ1** posto in parallelo al condensatore **C3**.

Gli inverter **IC1/A-IC1/B-IC1/C** vengono utilizzati in questo stadio per commutare, tramite i transistor **TR1-TR2-TR3**, il Tuner TV sulla **Banda I**, sulla **Banda III** e sulla **Banda IV-V**.

Questa scheda viene alimentata da due tensioni: una di **12 volt** che preleveremo direttamente dal connettore **CONN.2** ed una di **5 volt** che preleveremo all'uscita dell'integrato **IC6**, un comune **uA.7805**.

Il connettore **CONN.1** posto in alto a destra verrà collegato, tramite una piattina cablata, al connettore corrispondente indicato anch'esso con **CONN.1** visibile in fig.6 e analogamente il connettore **CONN.2**, raffigurato simbolicamente in basso a destra, andrà collegato al **CONN.2** riportato nelle fig.6-7.

Tali collegamenti sono evidenziati meglio nello schema generale di connessione delle varie schede rappresentato in fig.53.

I punti terminali **2-3-4-5-6**, posti sul lato destro della fig.5, stanno ad indicare che questi punti vanno collegati con quelli corrispondenti ai numeri presenti sui circuiti stampati **LX.1050** e **LX.1051**, come visibile nelle figg.6-7.

## STADIO DI ELABORAZIONE DEI SEGNALI

Lo stadio di elaborazione dei segnali è senza dubbio la parte più importante dell'Analizzatore di Campo TV.

Data la complessità di tale stadio ed il gran numero di integrati di cui è composto non c'è stato possibile riportare lo schema elettrico in un' unica pagina e di conseguenza dovremo fare riferimento durante la descrizione alle due figg.6-7.

Vi facciamo inoltre notare che i quadratini numerati posti sui lati di queste due figure, non rappresentano dei terminali o delle saldature da effettuare, ma stanno semplicemente ad indicare le interconnessioni fra gli schemi delle figg.6-7.

I segnali che escono dallo schema elettrico di fig.5 si collegheranno a questo stadio tramite il **CONN.2**, visibile sia nello schema elettrico di fig.6 sia in quello di fig.7.

I segnali che maggiormente ci interessano sono:

— **segnale video demodulato (VID. ADG.)** che parte dalla boccia 3 visibile in alto a destra nella fig.5.

— **segnale del rivelatore logaritmico (V. RIV.)** che parte dal piedino 7 del **CONN.2** di fig.5.

— **segnale audio demodulato (BF)** che parte dal piedino 3 del **CONN.2** di fig.5.

Poiché questi segnali entreranno, tramite il **CONN.2** ed un cavetto coassiale, nello schema elettrico di **fig.7**, dovremo necessariamente iniziare la descrizione da questa figura per poi tornare alla fig.6.

Il **segnale video demodulato**, indicato con **VID. ADG.** e fornito dallo stadio ricevitore, giungerà sul punto terminale 3 di fig.7 ed inviato, attraverso **IC33** e **IC27-B**, al **convertitore analogico-digitale** di tipo "flash", un **TDA.8703** siglato **IC35**.

L'aggettivo "flash", come è facile intuire, sta ad indicare che questo tipo di convertitore effettua la conversione in modo rapidissimo, consentendo quindi di ottenere quelle **elevate frequenze di campionamento** che sono necessarie per questa applicazione.

I dati digitali così ottenuti vengono memorizzati nelle due **memorie FIFO (First In First Out)** da **512x9 bit**, siglate **IC43** e **IC44** e, attraverso il "buffer register" **HC.374**, raggiungono le due **GAL IC41** e **IC42**, che permettono di realizzare la funzione **oscilloscopio**.

Le due GAL in questione operano anche sui dati digitali ottenuti convertendo, mediante il **TDA.8703** (vedi **IC35**), la tensione di uscita del rivelatore logaritmico **V.RIV.** presente sul terminale 7 del connettore **CONN.2** (vedi fig.7).

Con i dati delle GAL potremo visualizzare sullo schermo del monitor il livello del segnale ricevuto e lo spettro dei segnali presenti nelle varie bande.

La gestione ed il controllo di tali flussi di dati è affidata alla GAL **IC38**, la quale riceve i segnali di temporizzazione dal **generatore base tempi**.

Tale generatore è formato essenzialmente da due parti.

La prima è costituita da un oscillatore a quarzo che genera un clock a **16 MHz** la cui frequenza viene stabilizzata dai due varicap siglati **DV1** e **DV2**.

La seconda parte è costituita dal processore video **TDA.8185**, siglato **IC28**, che genera tutti i segnali di temporizzazione a partire dal segnale video ricevuto sul punto terminale 3.

Con tutti questi segnali è possibile comandare la scansione orizzontale e verticale sul monitor e, attraverso la GAL siglata **IC37**, lo switch video.

Il trimmer **R79**, posto in alto a destra nella fig.7, serve a centrare correttamente il grafico visibile sullo schermo quando è attiva la funzione analizzatore di spettro, come vi spiegheremo in dettaglio più avanti.

Il **segnale audio**, presente sul terminale 2 del connettore **CONN.2** (vedi fig.6), viene inviato, attraverso il potenziometro di volume **R24**, ad uno stadio amplificatore realizzato mediante il **TBA.2822M** siglato **IC22**.

Lo stadio di elaborazione gestisce, mediante il **microprocessore IC11**, anche tutti i segnali di comando forniti dall'**encoder incrementale**, dai **pulsanti funzione** e dai **pulsanti dell'attenuatore**.

Tale microprocessore è un componente tecnologicamente avanzato della **Hitachi**, siglato **HD.64180Z**, e costituisce la vera "mente pensante" di questo Analizzatore.

Come potete osservare in fig.8, i segnali forniti dall'encoder incrementale **RE1** e dai pulsanti vengono inviati al connettore **CONN.3** che li invia allo **Z80PIO** siglato **IC24** (vedi fig.6).

L'integrato **IC24** svolge la funzione parallela di **Input-Output** per inviare i segnali al microprocessore **IC11**.

Analogamente (vedi fig.9) i segnali di comando forniti dai pulsanti dell'attenuatore raggiungono, attraverso il connettore **CONN.4**, uno **Z80PIO** siglato **IC25** e da questo vengono inviati alla **CPU IC11**.

Quest'ultima, a sua volta attraverso lo **Z80PIO** siglato **IC20**, invia sul connettore **CONN.1** i segnali destinati al cambio di banda del Tuner TV (vedi fig.5) e riceve dall' **ADC TLC.549**, indicato in fig.6 con **IC23**, il livello di tensione fornito dal rivelatore logaritmico convertito in digitale.

Inoltre, come già abbiamo avuto modo di dirvi, la **CPU**, mediante i "buffer" **HC374** indicati in fig.6 con **IC6** e **IC9**, i **DAC0800** siglati **IC5** e **IC8** e i quattro operazionali **IC4-A IC4-B IC2-A** e **IC2-B**, fornisce al Tuner le **tensioni di sintonia** e di **controllo dell'AGC**.

La **CPU** infine gestisce i dati, memorizzati nella **RAM Video HM.53461** siglata **IC19**, relativi alle scritte, ai riquadri e ai comandi che appaiono sullo schermo ( **funzione OSD = ON SCREEN DISPLAY** ).

Come è visibile in basso a sinistra nella fig.6, l'Analizzatore è provvisto di una **pila al NiCd** per ali-

## ELENCO COMPONENTI LX.1052 (STADIO VIDEO)

R1 = 3.300 ohm	R40 = 22.000 ohm	C34 = 4,7 pF a disco
R2 = 3.300 ohm	R41 = 10.000 ohm	C35 = 22 pF a disco
R3 = 3.300 ohm	R42 = 100 ohm	C36 = 4,7 pF a disco
R4 = 10.000 ohm	R43 = 470 ohm	C37 = 10.000 pF a disco
R5 = 10.000 ohm	R44 = 15.000 ohm	C38 = 100.000 pF poliestere
R6 = 10.000 ohm	R45 = 50.000 ohm trimmer	C39 = 470 pF a disco
R7 = 3.300 ohm	C1 = 100.000 pF poliestere	C40 = 220 pF a disco
R8 = 3.300 ohm	C2 = 100.000 pF poliestere	C41 = 100 mF elettr. 25 V.
R9 = 3.300 ohm	C3 = 22 mF elettr. 63 V.	C42 = 1 mF poliestere
R10 = 1.000 ohm	C4 = 100.000 pF poliestere	C43 = 1 mF poliestere
R11 = 1.000 ohm	C5 = 100 mF elettr. 25 V.	C44 = 100.000 pF poliestere
R12 = 47.000 ohm	C6 = 100.000 pF poliestere	C45 = 100.000 pF poliestere
R13 = 47.000 ohm	C7 = 10 mF elettr. 63 V.	C46 = 470 pF a disco
R14 = 22.000 ohm	C8 = 10 mF elettr. 63 V.	JAF1 = 1 milliHenry
R15 = 10.000 ohm	C9 = 100.000 pF poliestere	JAF2 = 10 microHenry
R16 = 47.000 ohm	C10 = 47 pF a disco	JAF3 = 47 microHenry
R17 = 47.000 ohm	C11 = 15 pF a disco	JAF4 = 100 microHenry
R18 = 15 ohm	C12 = 68 pF a disco	L1-L2 = bobina mod. L.1052
R19 = 2.200 ohm	C13 = 47 pF a disco	L3-L4 = bobina mod. L.1052
R20 = 330 ohm	C14 = 10.000 pF poliestere	MF1 = 10,7 MHz verde
R21 = 1.000 ohm	C15 = 100 mF elettr. 25 V.	FC1 = filtro ceramico 5,5 MHz
R22 = 10.000 ohm	C16 = 2,2 mF elettr. 63 V.	XTAL = quarzo 40 MHz
R23 = 4.700 ohm	C17 = 220 mF elettr. 25 V.	DS1-DS3 = diodi tipo 1N4150
R24 = 1.500 ohm	C18 = 100 mF elettr. 25 V.	DZ1 = zener 33 volt 1/2 watt
R25 = 4.700 ohm	C19 = 100.000 pF poliestere	TR1 = PNP tipo BC.327
R26 = 4.700 ohm	C20 = 10.000 pF poliestere	TR2 = PNP tipo BC.327
R27 = 2.200 ohm	C21 = 10.000 pF poliestere	TR3 = PNP tipo BC.327
R28 = 4.700 ohm	C22 = 10.000 pF poliestere	TR4 = NPN tipo ZTX.653
R29 = 15.000 ohm	C23 = 22 pF a disco	TR5 = NPN tipo 2N2222
R30 = 220 ohm	C24 = 150 pF a disco	TR6 = NPN tipo BC.238
R31 = 150 ohm	C25 = 22 pF a disco	IC1 = SN. 7406
R32 = 150 ohm	C26 = 100.000 pF poliestere	IC2 = LM.358
R33 = 1.000 ohm	C27 = 100.000 pF poliestere	IC3 = LM.6218
R34 = 1.000 ohm	C28 = 12 pF a disco	IC4 = TEA.2014
R35 = 100 ohm	C29 = 47 pF a disco	IC5 = TBA.120
R36 = 330 ohm	C30 = 12 pF a disco	IC6 = $\mu$ A. 7805
R37 = 330 ohm	C31 = 47 pF a disco	IC7 = SO.42P
R38 = 4.700 ohm	C32 = 100 mF elettr. 25 V.	IC8 = SL.6652
R39 = 10.000 ohm	C33 = 100.000 pF poliestere	M.F. VIDEO = TV.382
		TUNER = TV.860

NOTA = Tutte le resistenze sono da 1/4 di watt.

Fig.5 Schema elettrico dello stadio Video siglato LX.1052. Alle figure 14-15 troverete la foto e lo schema pratico di montaggio che dissiperanno ogni eventuale dubbio che potrebbe sorgere guardando il solo schema elettrico. Scopriremo ad esempio che i due rettangoli colorati indicati TUNER e MF/VIDEO sono due moduli, uno da fissare su zoccolo e l'altro da stagnare sul circuito stampato. I CONN.1-CONN.2 sono due connettori maschi, i cerchietti indicati con i numeri 1-2-3-4-5-6 sono dei capifilo per i cavetti coassiali di collegamento.

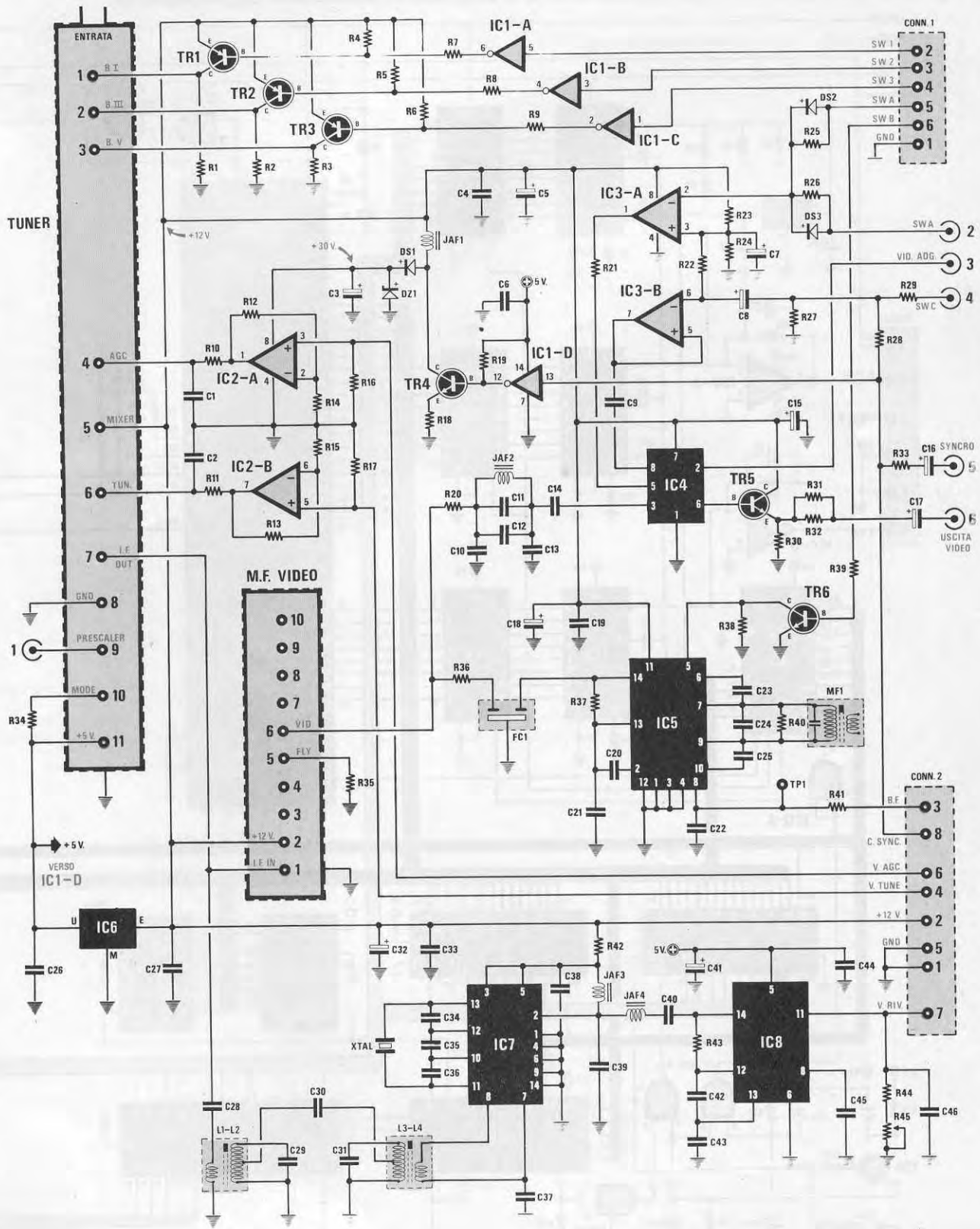
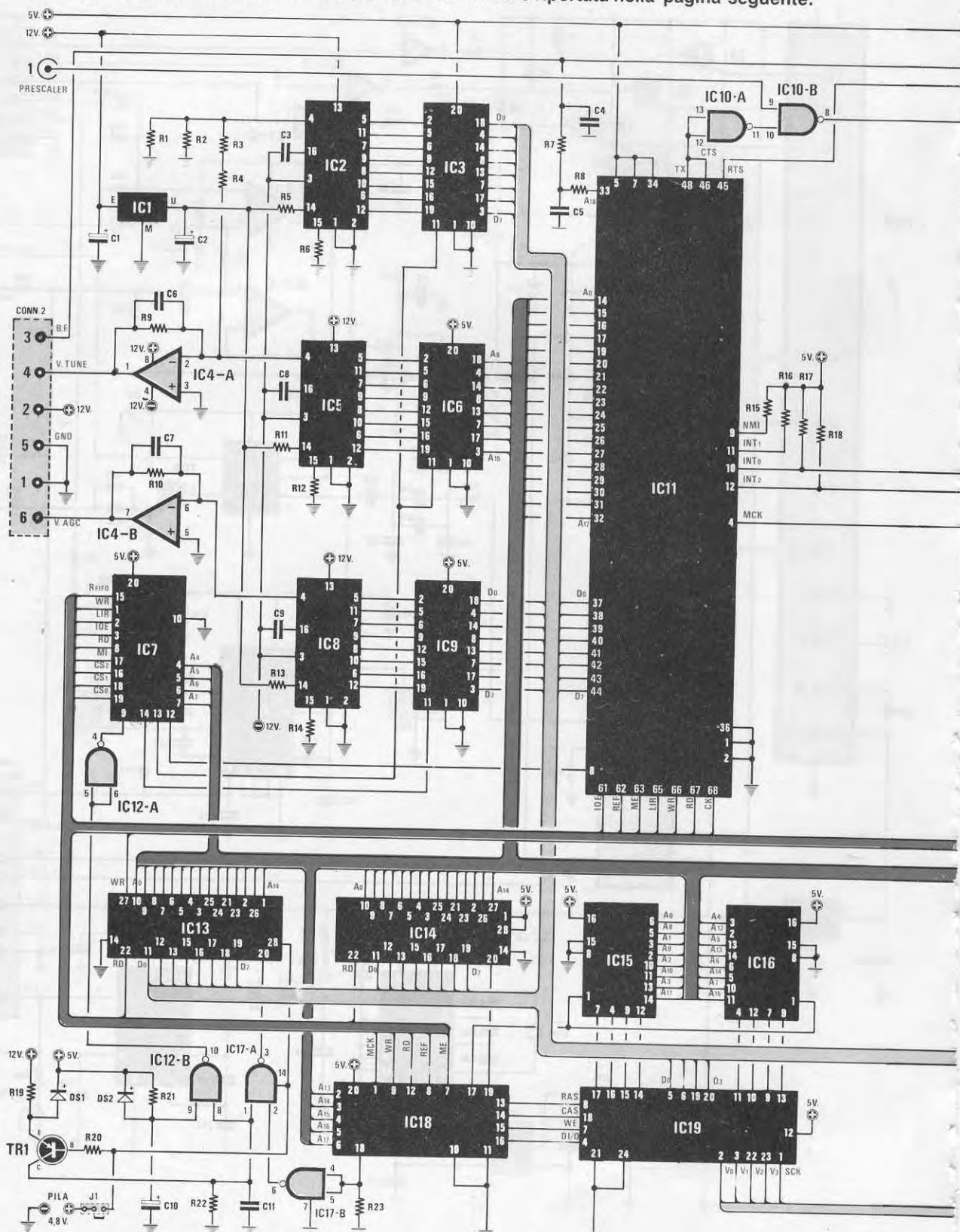




Fig.6 Metà dello schema elettrico dello stadio CPU. L'altra metà è riportata nella pagina seguente.



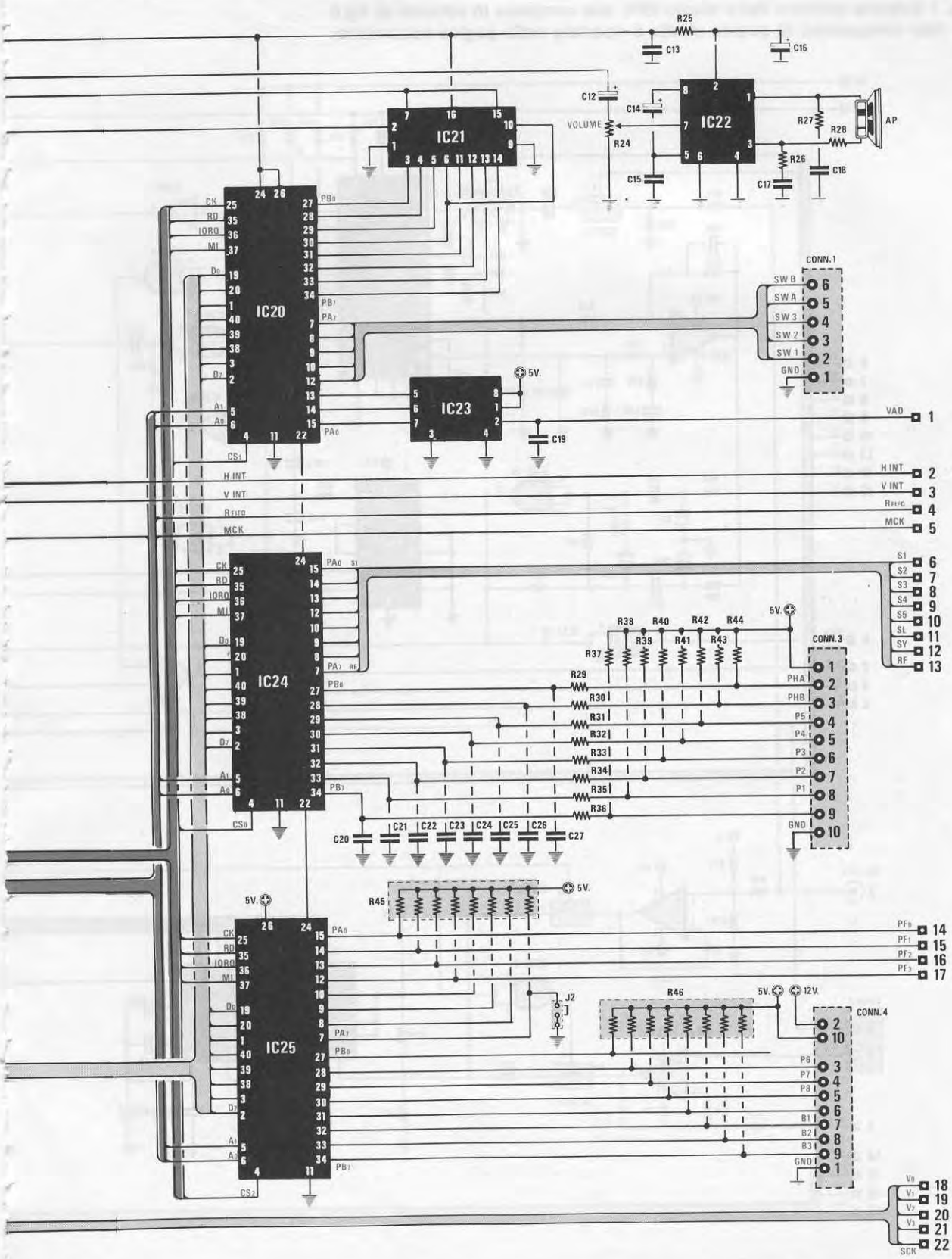
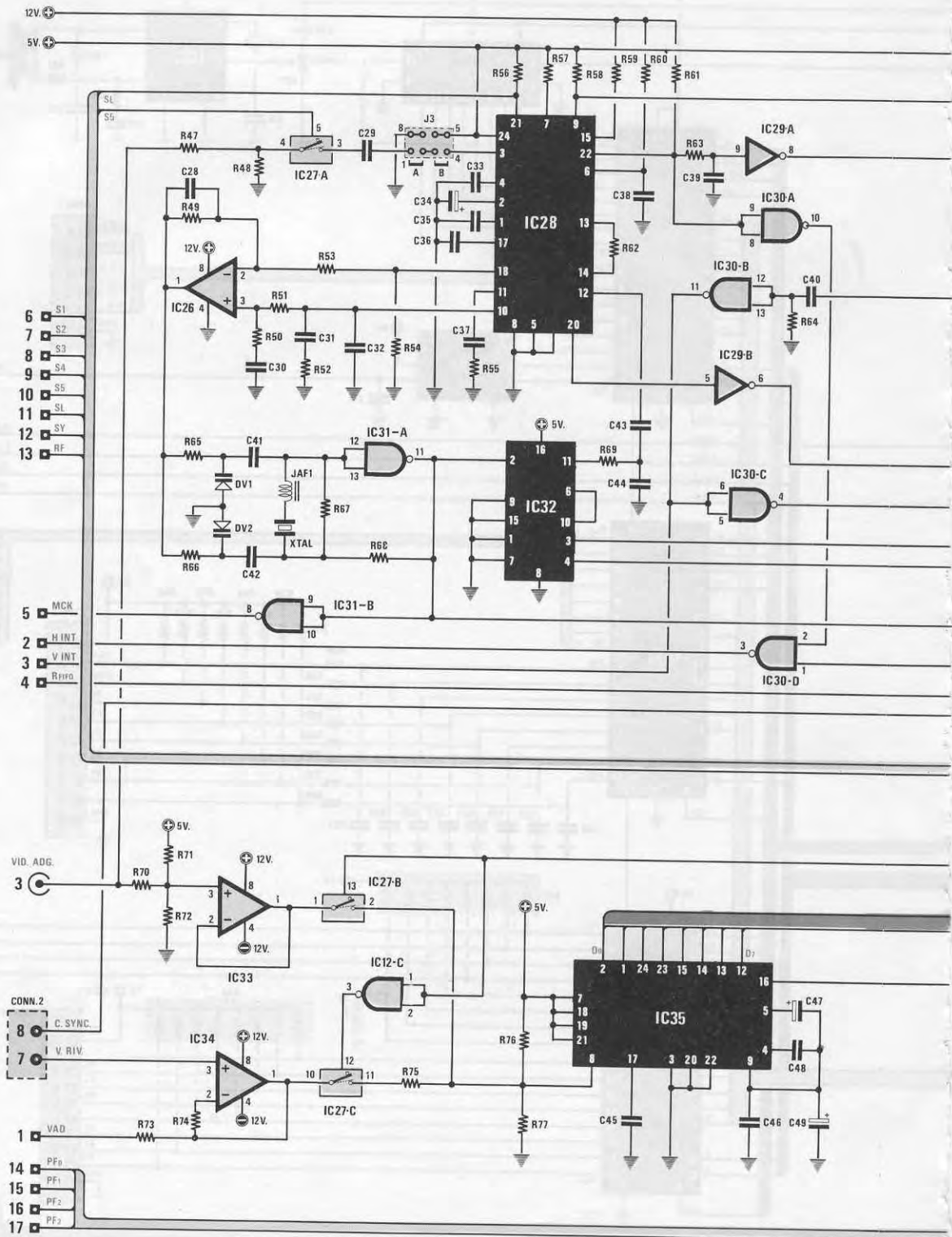
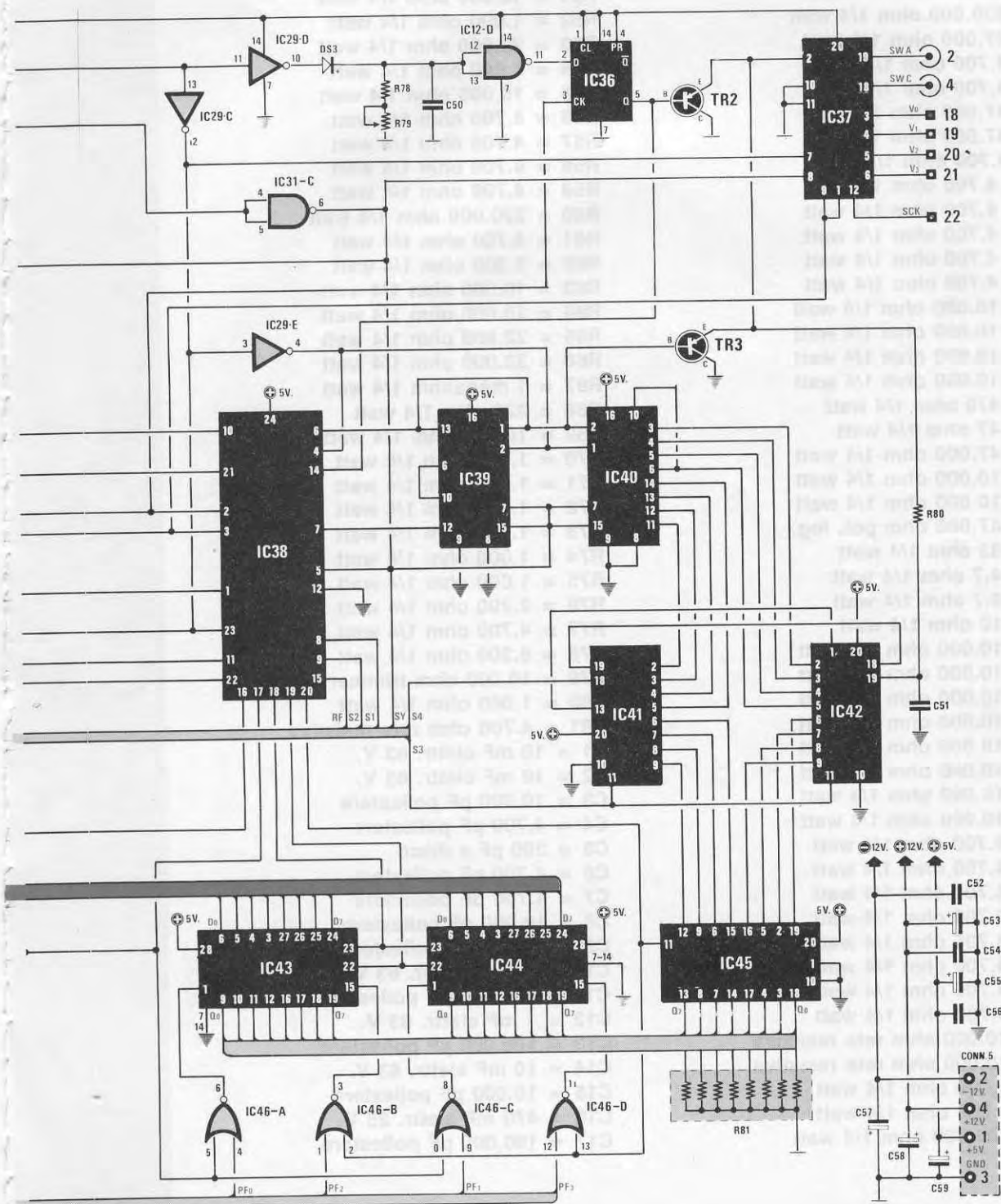


Fig.7 Schema elettrico dello stadio CPU che completa lo schema di fig.6.  
 La lista componenti di questo stadio è riportata nella pagina successiva.





## ELENCO COMPONENTI LX.1051 (CPU)

R1 = 4.700 ohm 1/4 watt	R50 = 4.700 ohm 1/4 watt
R2 = 4.700 ohm 1/4 watt	R51 = 10.000 ohm 1/4 watt
R3 = 820.000 ohm 1/4 watt	R52 = 1.000 ohm 1/4 watt
R4 = 47.000 ohm 1/4 watt	R53 = 22.000 ohm 1/4 watt
R5 = 4.700 ohm 1/4 watt	R54 = 5.600 ohm 1/4 watt
R6 = 4.700 ohm 1/4 watt	R55 = 10.000 ohm 1/4 watt
R7 = 47.000 ohm 1/4 watt	R56 = 4.700 ohm 1/4 watt
R8 = 47.000 ohm 1/4 watt	R57 = 4.700 ohm 1/4 watt
R9 = 4.700 ohm 1/4 watt	R58 = 4.700 ohm 1/4 watt
R10 = 4.700 ohm 1/4 watt	R59 = 4.700 ohm 1/4 watt
R11 = 4.700 ohm 1/4 watt	R60 = 220.000 ohm 1/4 watt
R12 = 4.700 ohm 1/4 watt	R61 = 4.700 ohm 1/4 watt
R13 = 4.700 ohm 1/4 watt	R62 = 3.300 ohm 1/4 watt
R14 = 4.700 ohm 1/4 watt	R63 = 10.000 ohm 1/4 watt
R15 = 10.000 ohm 1/4 watt	R64 = 10.000 ohm 1/4 watt
R16 = 10.000 ohm 1/4 watt	R65 = 22.000 ohm 1/4 watt
R17 = 10.000 ohm 1/4 watt	R66 = 22.000 ohm 1/4 watt
R18 = 10.000 ohm 1/4 watt	R67 = 1 megaohm 1/4 watt
R19 = 470 ohm 1/4 watt	R68 = 220 ohm 1/4 watt
R20 = 47 ohm 1/4 watt	R69 = 10.000 ohm 1/4 watt
R21 = 47.000 ohm 1/4 watt	R70 = 1.000 ohm 1/4 watt
R22 = 10.000 ohm 1/4 watt	R71 = 1.000 ohm 1/4 watt
R23 = 10.000 ohm 1/4 watt	R72 = 1.000 ohm 1/4 watt
R24 = 47.000 ohm pot. log.	R73 = 1.000 ohm 1/4 watt
R25 = 33 ohm 1/4 watt	R74 = 1.000 ohm 1/4 watt
R26 = 4,7 ohm 1/4 watt	R75 = 1.000 ohm 1/4 watt
R27 = 4,7 ohm 1/4 watt	R76 = 2.200 ohm 1/4 watt
R28 = 10 ohm 1/4 watt	R77 = 4.700 ohm 1/4 watt
R29 = 10.000 ohm 1/4 watt	R78 = 8.200 ohm 1/4 watt
R30 = 10.000 ohm 1/4 watt	R79 = 10.000 ohm trimmer 20 giri
R31 = 10.000 ohm 1/4 watt	R80 = 1.000 ohm 1/4 watt
R32 = 10.000 ohm 1/4 watt	R81 = 4.700 ohm rete resistiva
R33 = 10.000 ohm 1/4 watt	C1 = 10 mF elettr. 63 V.
R34 = 10.000 ohm 1/4 watt	C2 = 10 mF elettr. 63 V.
R35 = 10.000 ohm 1/4 watt	C3 = 10.000 pF poliestere
R36 = 10.000 ohm 1/4 watt	C4 = 4.700 pF poliestere
R37 = 4.700 ohm 1/4 watt	C5 = 390 pF a disco
R38 = 4.700 ohm 1/4 watt	C6 = 4.700 pF poliestere
R39 = 4.700 ohm 1/4 watt	C7 = 4.700 pF poliestere
R40 = 4.700 ohm 1/4 watt	C8 = 10.000 pF poliestere
R41 = 4.700 ohm 1/4 watt	C9 = 10.000 pF poliestere
R42 = 4.700 ohm 1/4 watt	C10 = 10 mF elettr. 63 V.
R43 = 4.700 ohm 1/4 watt	C11 = 100.000 pF poliestere
R44 = 4.700 ohm 1/4 watt	C12 = 1 mF elettr. 63 V.
R45 = 10.000 ohm rete resistiva	C13 = 100.000 pF poliestere
R46 = 10.000 ohm rete resistiva	C14 = 10 mF elettr. 63 V.
R47 = 1.000 ohm 1/4 watt	C15 = 10.000 pF poliestere
R48 = 1.000 ohm 1/4 watt	C16 = 470 mF elettr. 25 V.
R49 = 100.000 ohm 1/4 watt	C17 = 100.000 pF poliestere

C18 = 100.000 pF poliestere  
 C19 = 1.000 pF poliestere  
 C20 = 100.000 pF poliestere  
 C21 = 100.000 pF poliestere  
 C22 = 100.000 pF poliestere  
 C23 = 100.000 pF poliestere  
 C24 = 100.000 pF poliestere  
 C25 = 100.000 pF poliestere  
 C26 = 1.000 pF poliestere  
 C27 = 1.000 pF poliestere  
 C28 = 470 pF a disco  
 C29 = 470.000 pF poliestere  
 C30 = 1 mF poliestere  
 C31 = 100.000 pF poliestere  
 C32 = 10.000 pF poliestere  
 C33 = 220.000 pF poliestere  
 C34 = 22 mF elettr. 25 V.  
 C35 = 1 mF poliestere  
 C36 = 2.200 pF poliestere  
 C37 = 1 mF poliestere  
 C38 = 1.200 pF poliestere  
 C39 = 22.000 pF poliestere  
 C40 = 1.000 pF poliestere  
 C41 = 1.000 pF a disco  
 C42 = 1.000 pF a disco  
 C43 = 1.000 pF poliestere  
 C44 = 470 pF a disco  
 C45 = 10.000 pF poliestere  
 C46 = 10.000 pF poliestere  
 C47 = 4,7 mF elettr. 63 V.  
 C48 = 47 pF a disco  
 C49 = 4,7 mF elettr. 63 V.  
 C50 = 1.000 pF poliestere  
 C51 = 1.000 pF poliestere  
 \*C52 = 100.000 pF poliestere  
 \*C53 = 100 mF elettr. 25 V.  
 \*C54 = 100.000 pF poliestere  
 \*C55 = 100 mF elettr. 25 V.  
 \*C56 = 100.000 pF poliestere  
 C57 = 100 mF elettr. 25 V.  
 C58 = 100 mF elettr. 25 V.  
 C59 = 100 mF elettr. 25 V.  
 JAF1 = 4,7 microHenry  
 XTAL = quarzo 16 MHz  
 DS1-DS3 = diodi tipo 1N4150  
 DV1-DV2 = diodi varicap BB329  
 TR1 = PNP tipo BC.328  
 TR2 = PNP tipo BC.328  
 TR3 = PNP tipo BC.328  
 IC1 = uA.78L05  
 IC2 = DAC.0800  
 IC3 = TTL tipo 74HC374  
 IC4 = TL.082  
 IC5 = DAC.0800  
 IC6 = TTL tipo 74HC374  
 IC7 = EP.1051-4  
 IC8 = DAC.0800  
 IC9 = TTL tipo 74HC374  
 IC10 = TTL tipo 74HC00  
 IC11 = EP.1051-1  
 IC12 = C/Mos tipo 4093  
 IC13 = RAM tipo HM62256  
 IC14 = EP.1051-2  
 IC15 = TTL tipo 74HC157  
 IC16 = TTL tipo 74HC157  
 IC17 = TTL tipo 74HC00  
 IC18 = EP.1051-5  
 IC19 = HM.53461  
 IC20 = TMPZ.84C20 PIO  
 IC21 = TTL tipo 74HC4520  
 IC22 = TBA.2822M  
 IC23 = TLC.549  
 IC24 = TMPZ.84C20  
 IC25 = TMPZ.84C20  
 IC26 = LM.358  
 IC27 = C/Mos tipo 4066  
 IC28 = TDA.8185  
 IC29 = C/Mos tipo 40106  
 IC30 = C/Mos tipo 4093  
 IC31 = TTL tipo 74HC00  
 IC32 = TTL tipo 74HC4520  
 IC33 = LM.6218  
 IC34 = TL.082  
 IC35 = TDA.8703  
 IC36 = TTL tipo 74HC74  
 IC37 = EP.1051-6  
 IC38 = EP.1051-3  
 IC39 = TTL tipo 74HC4520  
 IC40 = TTL tipo 74HC4520  
 IC41 = EP.1051-7  
 IC42 = EP.1051-8  
 IC43 = FIFO tipo MK.4501N  
 IC44 = FIFO tipo MK.4501N  
 IC45 = TTL tipo 74HC374  
 IC46 = TTL tipo 74HC32  
 J1 = ponticello  
 J2 = ponticello  
 J3 = ponticello  
 CONN1-6 = connettori  
 PILA = pila 4,8 volt  
 AP = altoparlante

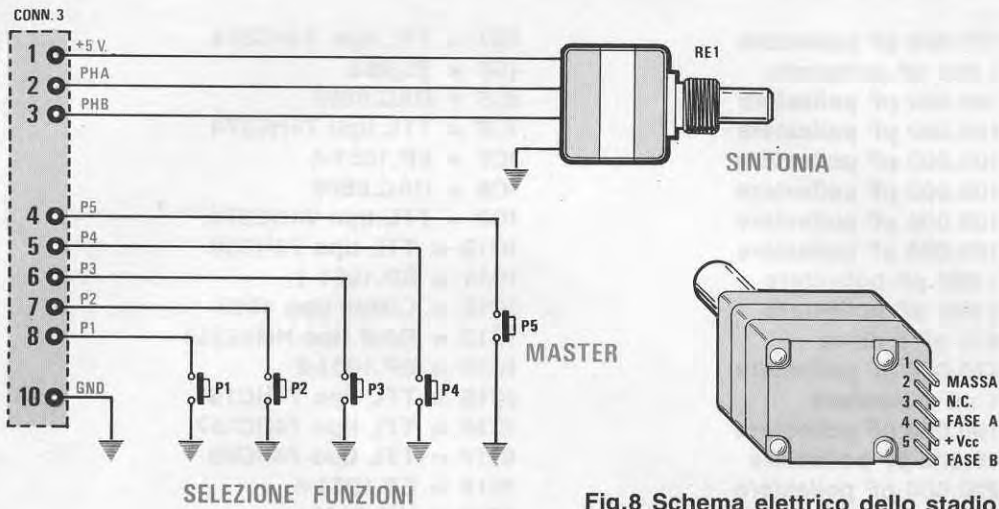


Fig.8 Schema elettrico dello stadio TASTI FUNZIONE ed ENCODER incrementale. Sulla destra le connessioni dell'Encoder viste dal lato terminali. La sigla NC indica terminale "non collegato".

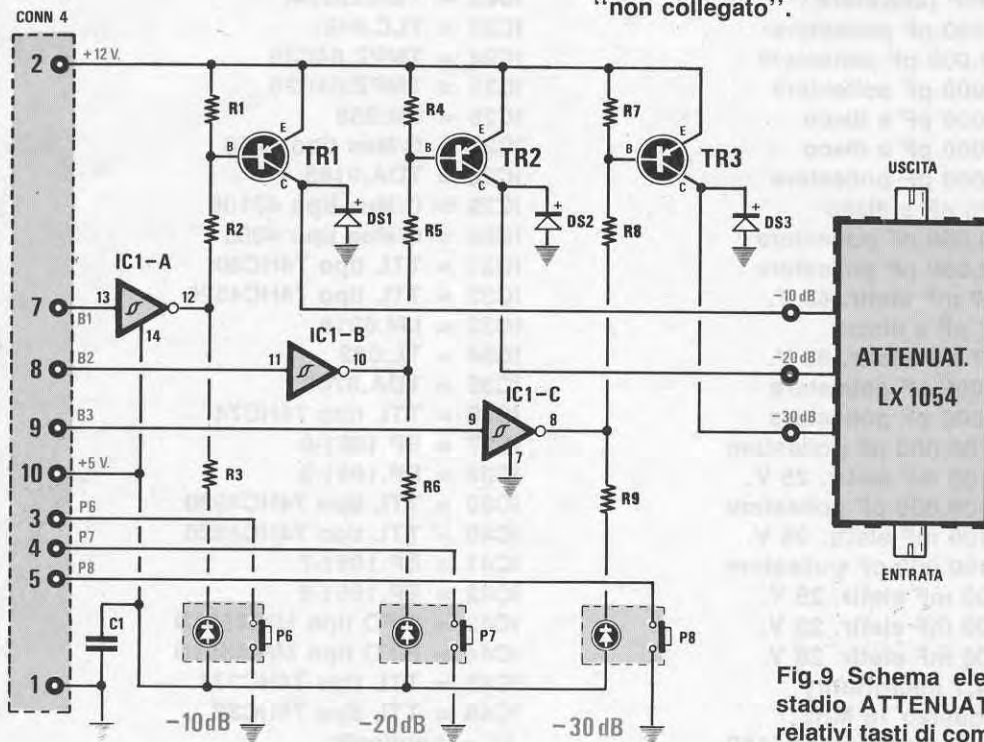


Fig.9 Schema elettrico dello stadio ATTENUATORE con i relativi tasti di commutazione.

**ELENCO COMPONENTI LX.1051/B**

R1 = 5.600 ohm 1/4 watt  
 R2 = 5.600 ohm 1/4 watt  
 R3 = 220 ohm 1/4 watt  
 R4 = 5.600 ohm 1/4 watt  
 R5 = 5.600 ohm 1/4 watt  
 R6 = 220 ohm 1/4 watt  
 R7 = 5.600 ohm 1/4 watt  
 R8 = 5.600 ohm 1/4 watt

R9 = 220 ohm 1/4 watt  
 C1 = 100.000 pF poliestere  
 DS1-DS3 = diodi tipo 1N4150  
 TR1-TR3 = PNP tipo BC.328  
 IC1 = TTL tipo 7407  
 P1-P8 = pulsanti  
 RE1 = encoder incrementale (256 livelli)

mentare l'integrato **IC13**.

Questa pila è necessaria per mantenere in memoria tutti i dati relativi al controllo dell'AGC del Tuner ogniqualvolta si spegne l'Analizzatore.

A questo proposito, la prima volta che alimentate l'apparecchio vi consigliamo di tenerlo acceso per circa un'ora in modo da permettere la carica completa della pila mediante il circuito di ricarica realizzato con il transistor **TR1**.

### STADIO VISUALIZZAZIONE

Lo stadio visualizzazione è composto da una **scheda video** e da un **monitor in bianco e nero da 5 pollici**.

La scheda di controllo del monitor, siglata **LX.1050**, vi sarà fornita montata e collaudata poiché tale circuito richiede una calibrazione **molto precisa** che è possibile effettuare solo con appositi strumenti di misura, i quali, per il loro costo elevato, difficilmente fanno parte dell'attrezzatura di laboratorio degli hobbisti e degli antennisti.

Ai lettori che si chiederanno perché abbiamo corredato questo Analizzatore di un monitor da 5 pollici anziché di uno più grande da 7 pollici, replichiamo che in uno strumento di misura è indispensabile **ridurre** quanto più possibile il **peso** e l'**ingombro** per rendere più agevole e comodo il suo trasporto.

### STADIO ALIMENTAZIONE

Lo stadio di alimentazione, il cui schema elettrico è visibile in fig.10, fornisce **tre diverse tensioni** stabilizzate :

- una **tensione singola di 12 Volt**
- una **tensione duale di 12 + 12 Volt**
- una **tensione singola di 5 Volt**

La tensione singola di **12 Volt**, presente sul connettore **CONN.6**, serve per alimentare la **scheda video**, come è riportato nello schema generale di collegamento di fig.53.

La tensione duale di **12 + 12 Volt** e la tensione singola di **5 Volt** servono ad alimentare, mediante il connettore **CONN.5**, lo stadio di elaborazione dei segnali ed indirettamente, mediante il collegamento effettuato con il connettore **CONN.2**, il ricevitore TV.

In tale stadio sono stati utilizzati un trasformatore a due secondari, due ponti raddrizzatori e ben quattro integrati stabilizzatori indicati con **IC1-IC2-IC3-IC4**.

### STADIO TASTIERA

In questo stadio sono inseriti tutti i componenti visibili nelle figg.8-9, cioè **3 pulsanti** per l'attenuato-

re d'ingresso (**P6-P7-P8**), **4 pulsanti** per la selezione delle funzioni (**P1-P2-P3-P4**), un pulsante **MASTER** o di Reset (**P5**) ed un **encoder incrementale** siglato **RE1** che utilizzeremo per sintonizzare, tramite il microprocessore, il Tuner TV.

Poiché questo **encoder** è un componente le cui caratteristiche sono ancora a molti sconosciute, converrà spendere due parole di presentazione per farvi comprendere i motivi che ci hanno indotto ad utilizzare un componente così **sofisticato** e **costoso**, che nessuno prima d'ora aveva mai usato in un Misuratore di Campo.

Il primo vantaggio che presenta è quello di essere in grado di fornire in uscita dei segnali **digitali** diversamente sfasati a seconda che lo si ruoti in senso orario o antiorario. Questi segnali, elaborati dal microprocessore, consentiranno di sintonizzare in modo preciso ed affidabile il Tuner TV su una frequenza maggiore o minore.

Il secondo vantaggio è quello di riuscire a modificare **finemente** la sintonia.

Come visibile in figura 8 questo **encoder** dispone di **5 terminali**:

- Il terminale **1** è la **massa**
- Il terminale **2** è **libero**, cioè non collegato
- Il terminale **3** è l'uscita avente **fase A**
- Il terminale **4** è collegato ai **5 volt** positivi
- Il terminale **5** è l'uscita avente **fase B**

Ruotando l'encoder in **senso orario**, l'onda quadra che esce dal terminale **3**, indicato con **PHA**, risulta sfasata di 90 gradi **in anticipo** rispetto a quella presente sul terminale **5** indicato con **PHB**.

Viceversa, ruotando l'encoder in **senso antiorario**, l'onda quadra che esce dal terminale **PHA** risulterà sfasata di 90 gradi **in ritardo** rispetto a quella presente sul terminale **PHB**.

Il microprocessore **IC11** riconoscerà, in base a tale sfasamento, il senso di rotazione dell'encoder e quindi saprà se incrementare o decrementare la frequenza di sintonia del Tuner TV.

Il terzo vantaggio che presenta è quello di non avere il **fine corsa**, quindi potremo ruotarlo in un senso o nell'altro all'infinito.

L'ultimo vantaggio è quello di ritrovarsi, ogni volta che si accende l'Analizzatore, sempre al **centro** della banda UHF.

Dobbiamo precisare che di questi **encoder incrementali** ne esistono di tanti modelli e di diverso costo.

Quelli con una **risoluzione di 64-100-128 step per giro** hanno un prezzo decisamente minore rispetto a quelli con **256 risoluzioni per giro**, come quello utilizzato in questo **Analizzatore**.



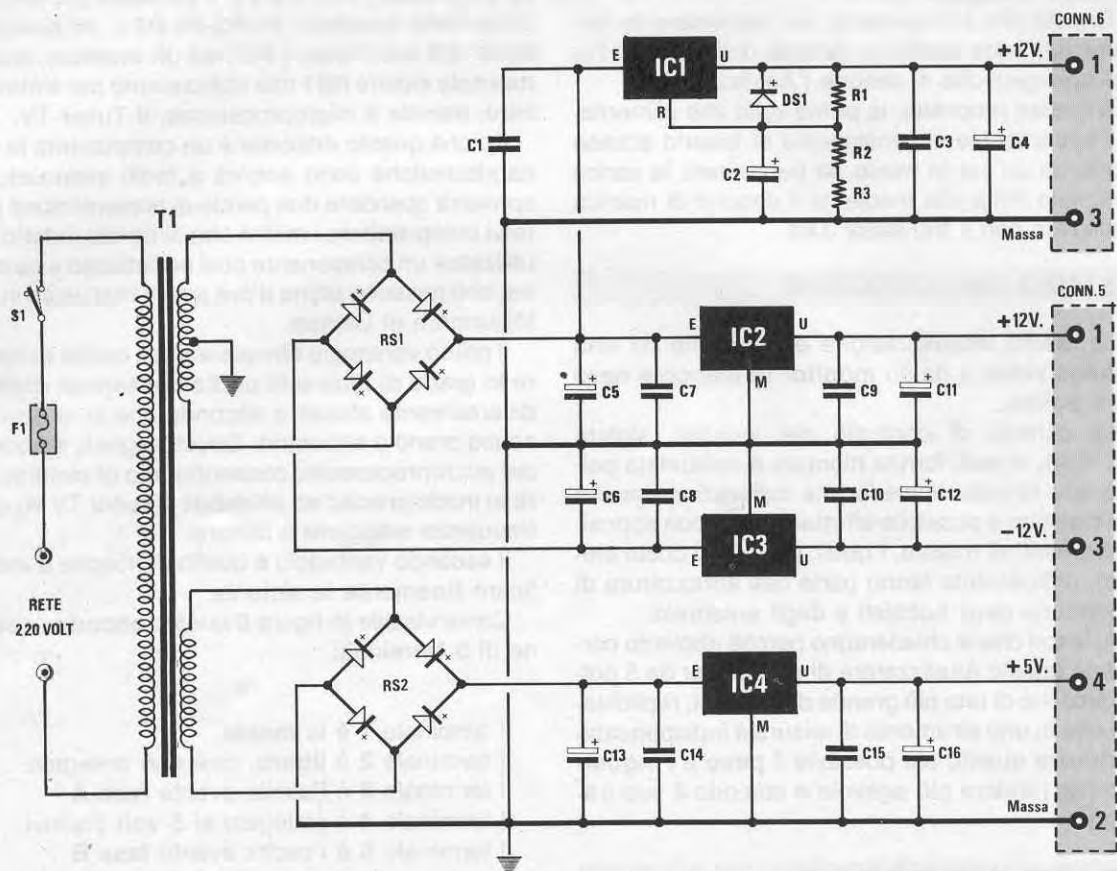
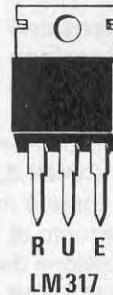
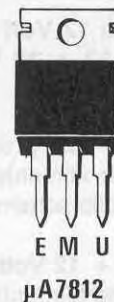
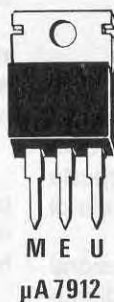


Fig.10 Schema elettrico dello stadio di Alimentazione. Lo schema pratico di questo stadio è visibile in fig.19. Qui sotto le connessioni dei tre integrati stabilizzatori.

#### ELENCO COMPONENTI LX.1053 (ALIMENTATORE)

- R1 = 220 ohm 1/4 watt
- R2 = 1.800 ohm 1/4 watt
- R3 = 100 ohm 1/4 watt
- C1 = 100.000 pF poliestere
- C2 = 100 mF elettr. 25 volt
- C3 = 100.000 pF poliestere
- C4 = 470 mF elettr. 25 volt
- C5 = 2.200 mF elettr. 50 volt
- C6 = 2.200 mF elettr. 50 volt
- C7 = 100.000 pF poliestere
- C8 = 100.000 pF poliestere
- C9 = 100.000 pF poliestere
- C10 = 100.000 pF poliestere
- C11 = 220 mF elettr. 25 volt
- C12 = 220 mF elettr. 25 volt
- C13 = 1.000 mF elettr. 25 volt
- C14 = 100.000 pF poliestere
- C15 = 100.000 pF poliestere
- C16 = 220 mF elettr. 25 volt
- DS1 = diodo tipo 1N4150
- RS1 = ponte raddriz. 80 V. 5 A.
- RS2 = ponte raddriz. 80 V. 5 A.



- IC1 = LM.317
- IC2 = uA.7812
- IC3 = uA.7912
- IC4 = uA.7805
- S1 = interruttore
- T1 = trasf. 50 watt (TN05.55)  
sec. 15 + 15 V. 1,2 A. - 8 V. 1,2 A.

## REALIZZAZIONE PRATICA

Quando presentiamo dei circuiti alquanto complessi il primo problema che cerchiamo di risolvere è quello di **semplificare** al massimo la loro realizzazione pratica perchè vogliamo che **tutti** riescano a montare con successo ogni nostro kit senza alcuna difficoltà.

Come già accennato in precedenza, tutti gli stadi più critici, che avrebbero richiesto per la loro taratura l'uso di una costosa strumentazione di cui pochissimi possono disporre, vi saranno forniti già montati e tarati.

Disponendo del **Tuner TV**, dello stadio **M.F Video**, dell'**attenuatore UHF** siglato LX.1054, del **Generatore di Rumore** siglato LX.1055 e di tutto lo stadio di **visualizzazione** già montati e collaudati, dovremo soltanto limitarci a montare componenti su queste quattro schede :

**LX.1051**  
**LX.1051/B**  
**LX.1052**  
**LX.1053**

Una volta completato il montaggio assembleremo il tutto seguendo lo schema generale di collegamento visibile in fig.53.

Queste schede potremo fornirvele **già montate e collaudate**, però dovete tener presente che le industrie specializzate nell'esecuzione di questi montaggi ci chiedono circa **40 lire più IVA** per ogni stagnatura. Infatti questi montaggi devono essere effettuati da un tecnico specializzato che sappia in quale posizione inserire i vari componenti sullo stampato e provveda a collaudare ogni circuito per verificare di non avere commesso qualche involontario errore.

Di primo acchito queste **40 lire** potrebbero sembrare un'inezia e quindi si potrebbe essere indotti a pensare che la somma da spendere per avere tutti questi circuiti già montati e collaudati non risulti molto elevata.

Se però contate il **numero** delle stagnature da effettuare sulla sola scheda **LX.1051**, scoprirete che ve ne sono circa **1.300**, quindi facendo una semplice moltiplicazione potrete facilmente rendervi conto di quanto risulti più economico montare queste schede da soli.

Fatta questa premessa possiamo passare alla descrizione della realizzazione pratica dell'Analizzatore di Campo TV.

### SCHEDA LX.1051

Noi consigliamo di iniziare il montaggio di questo **Analizzatore di Campo** dal circuito stampato

**LX.1051**, perchè terminata questa scheda con le sue **1.300 stagnature** tutte le altre che seguiranno risulteranno più veloci da realizzare.

In possesso dello stampato e facendo riferimento allo schema pratico di fig.11, inseriremo per primo lo zoccolo quadro dell'integrato **IC11** cercando di rivolgere la **freccia**, che troveremo stampigliata al suo interno, verso il condensatore **C56**.

Questa **freccia** vi servirà in futuro per ricordarvi da quale lato dovrete rivolgere il **punto di riferimento** stampigliato sull'integrato.

Anche quando monterete tutti gli altri zoccoli cercate di rivolgere la **tacca** di riferimento a **U**, incisa su un lato del loro corpo, come visibile nello schema pratico di fig.11.

Adottando questo accorgimento, saprete subito da che lato dovrete rivolgere la tacca di riferimento di un qualsiasi integrato ogniqualevolta lo sfilerete dal suo zoccolo, senza dover ricercare il numero della rivista dove è apparso questo progetto.

Proseguendo nel montaggio potremo inserire le **reti resistive R45 R46 R81** facendo attenzione a disporre il **punto** di riferimento stampigliato sul loro involucro come mostrato in fig.11.

Di seguito monteremo le comuni **resistenze**, avendo cura di controllare il loro valore prima di saldarle sulle piste metallizzate del circuito, e subito dopo il **trimmer R79**.

Successivamente disporremo sullo stampato i **diodi** facendo in modo che la loro fascia di riferimento **nera** o **gialla** risulti disposta come in fig.11.

Poi monteremo i **condensatori** rispettando, per i soli **elettrolitici**, la polarità dei due terminali.

Quando monterete i **transistor TR1-TR2** e l'integrato **IC1**, dovrete rivolgere la faccia piatta del loro corpo come visibile nello schema pratico di montaggio.

Salderemo poi l'**impedenza JAF1**, riconoscibile dal numero **4,7** stampigliato sul corpo, e vicino a questa disporremo il **quarzo XTAL** da **16 MHz** che riconoscerete dal numero **16.000** riportato sul suo involucro metallico.

Il quarzo XTAL andrà posto, come visibile in fig.11, in posizione orizzontale e tenuto fermo sullo stampato con una goccia di stagno.

Di seguito monteremo vicino all'integrato IC13 la **pila** rispettando la sua polarità.

Il terminale **positivo** della pila è facilmente riconoscibile perchè sull'involucro è stampigliato il segno **+**.

Dopodichè potrete disporre sullo stampato i **connettori CONN.1-CONN.2-CONN.3-CONN.4-CONN.5** e di seguito i **ponticelli J1-J2-J3** sui quali dovrete porre gli **spinotti di cortocircuito** così come mostrato in fig.11.

Poichè il ponticello **J1** permette di far giungere la tensione della pila al nichel-cadmio agli integrati

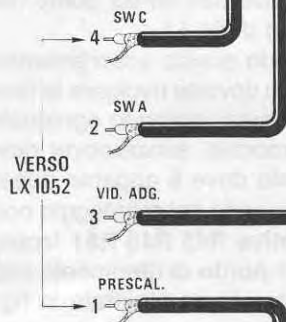
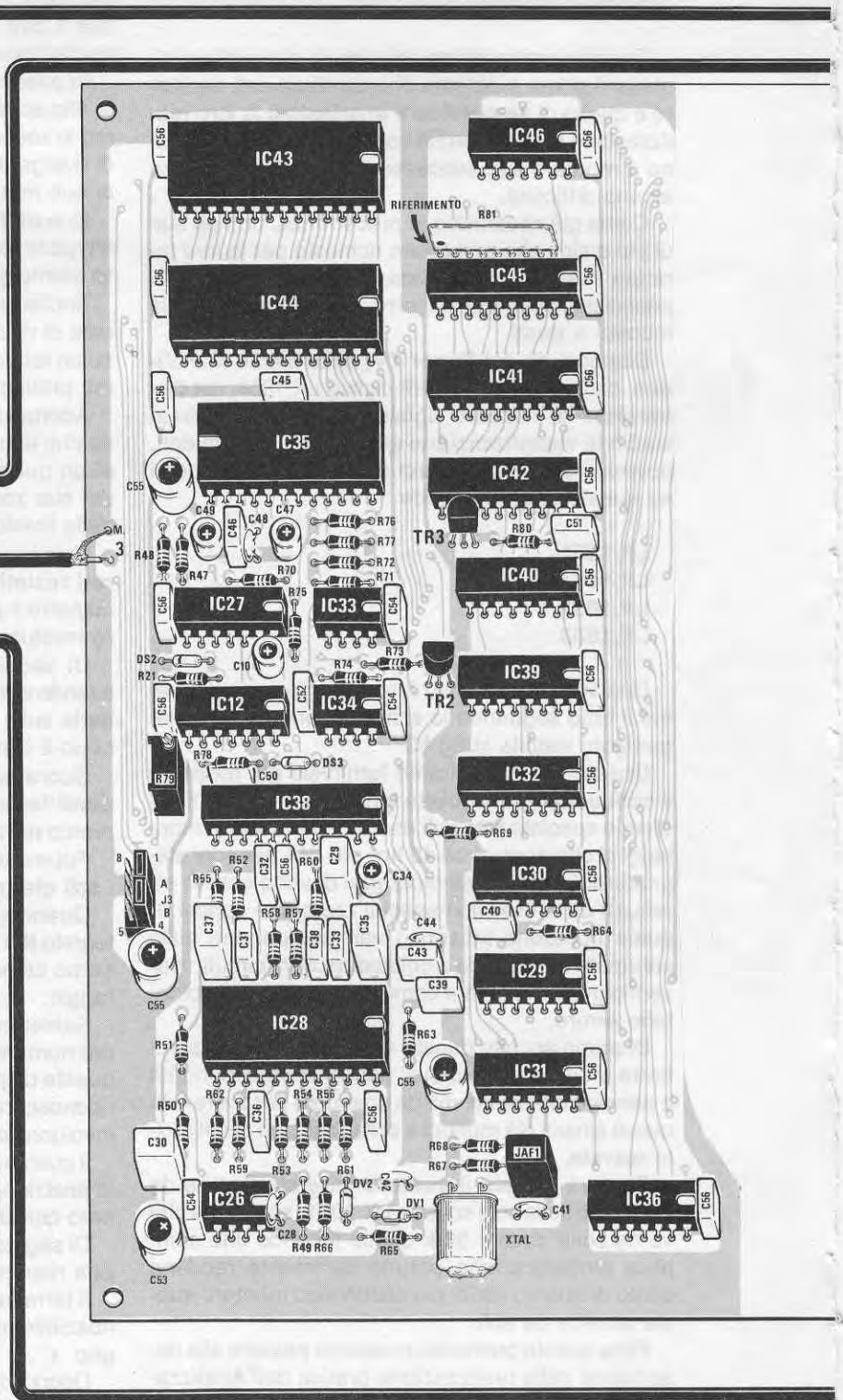
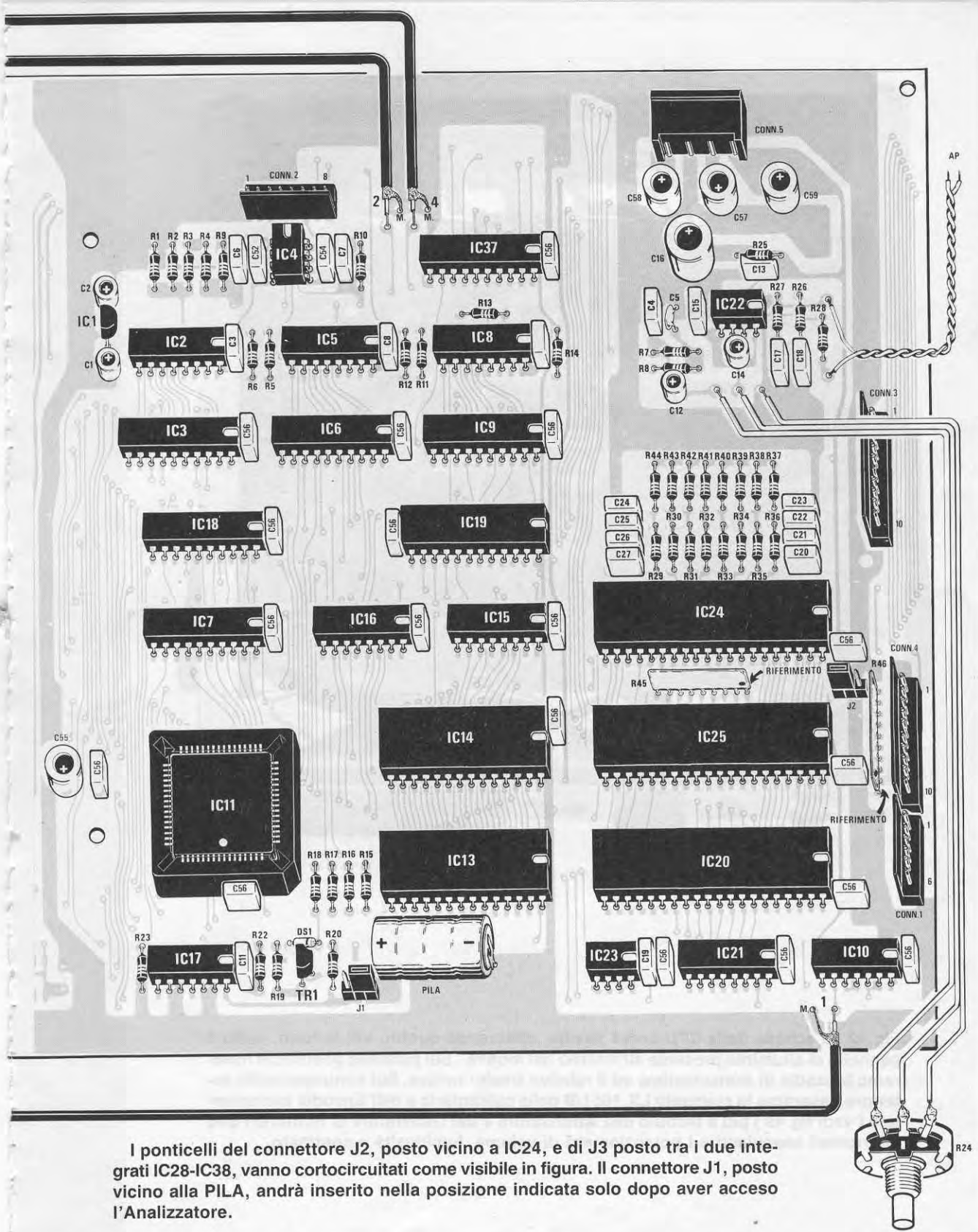


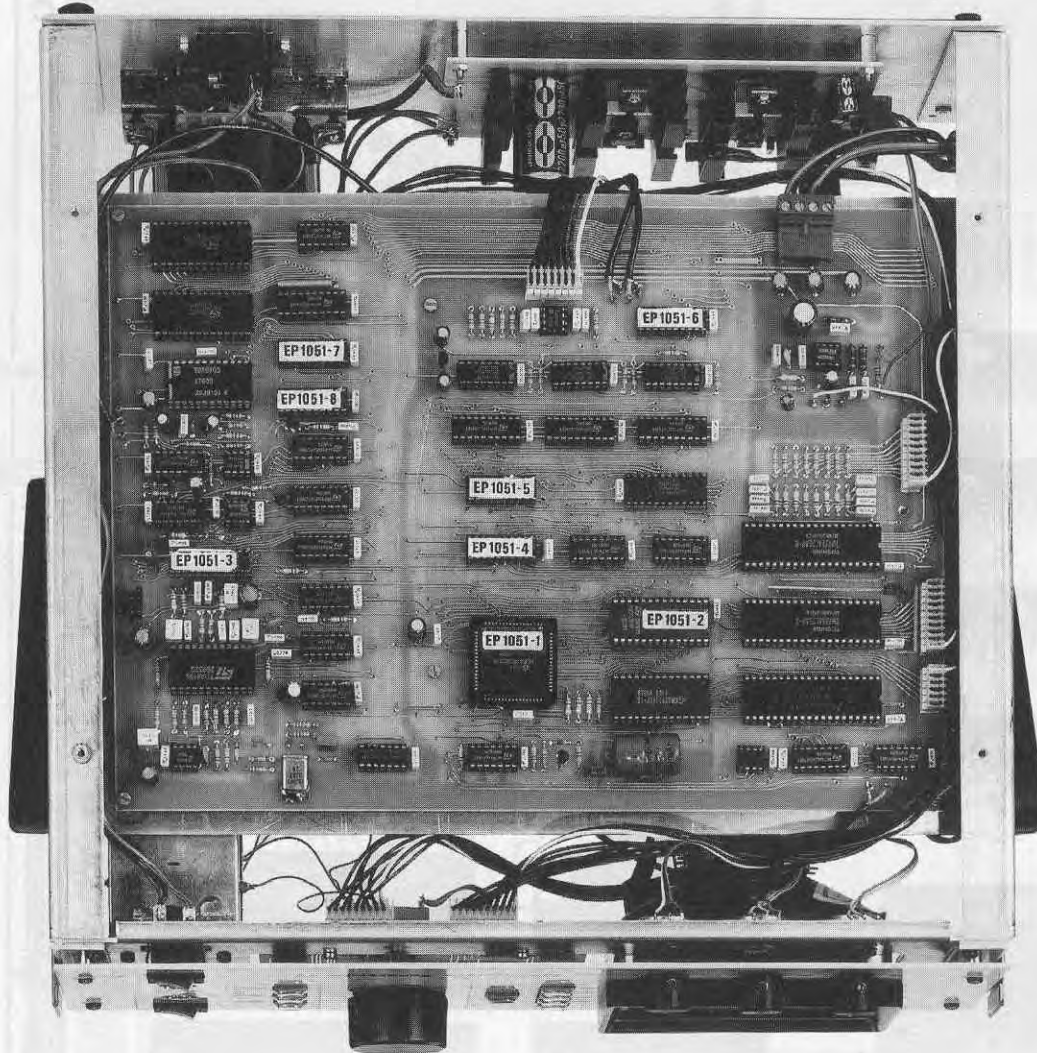
Fig.11 Schema pratico della scheda CPU siglata LX.1051. Guardando questo schema pratico si può notare che questo circuito non è poi così complesso, come si poteva supporre guardando gli schemi elettrici di figg.6-7.

**IMPORTANTE** = Questo circuito non è adatto per quei principianti che ancora non riescono ad eseguire delle ottime stagnature, perchè basta una stagnatura "fredda" per non farlo funzionare e se anche noi cercheremo di ripararlo, tenete presente che per trovare una stagnatura "fredda" occorre ripassare tutte le stagnature presenti nel circuito.





I ponticelli del connettore J2, posto vicino a IC24, e di J3 posto tra i due integrati IC28-IC38, vanno cortocircuitati come visibile in figura. Il connettore J1, posto vicino alla PILA, andrà inserito nella posizione indicata solo dopo aver acceso l'Analizzatore.



**Fig.12** La scheda della CPU andrà fissata, utilizzando quattro viti in ferro, sotto il pannello di alluminio presente all'interno del mobile . Sul pannello posteriore fisseremo lo stadio di alimentazione ed il relativo trasformatore. Sul contropannello anteriore fisseremo lo stampato LX.1051/B della pulsantiera e dell'Encoder incrementale ( vedi fig.49 ) più il modulo dell'Attenuatore e del Generatore di Rumore, i due interruttori basculanti e i potenziometri di volume, luminosità e contrasto.

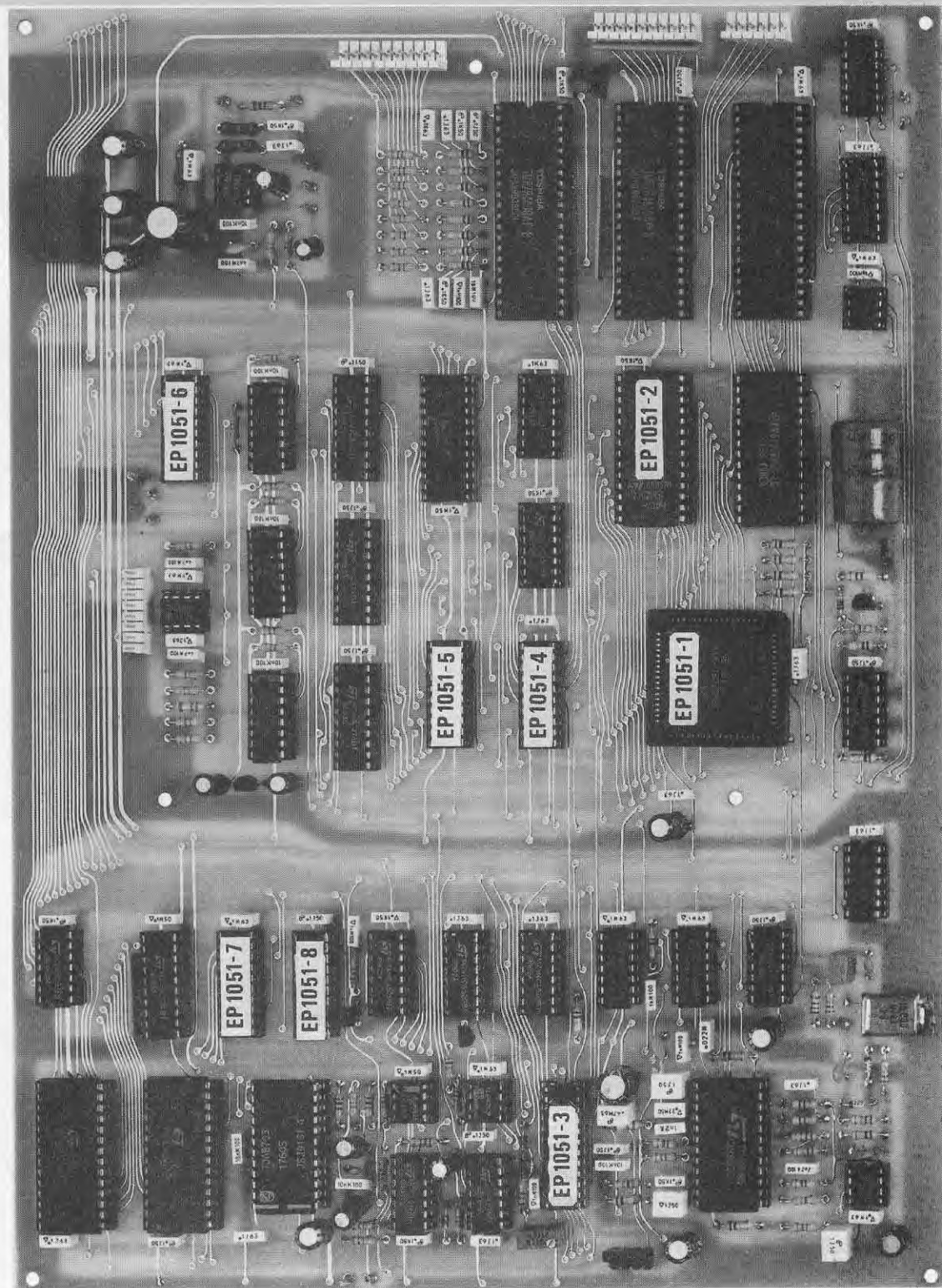


Fig.13 Come si presenta la scheda CPU siglata LX.1051 a montaggio completato. Lo stampato che vi forniremo è protetto da una vernice solderesit che lascia prive di protezione le sole piazzole dove dovremo effettuare le stagnature. Anche se in questa foto non risulta visibile, sul lato componenti è presente un completo disegno serigrafico.

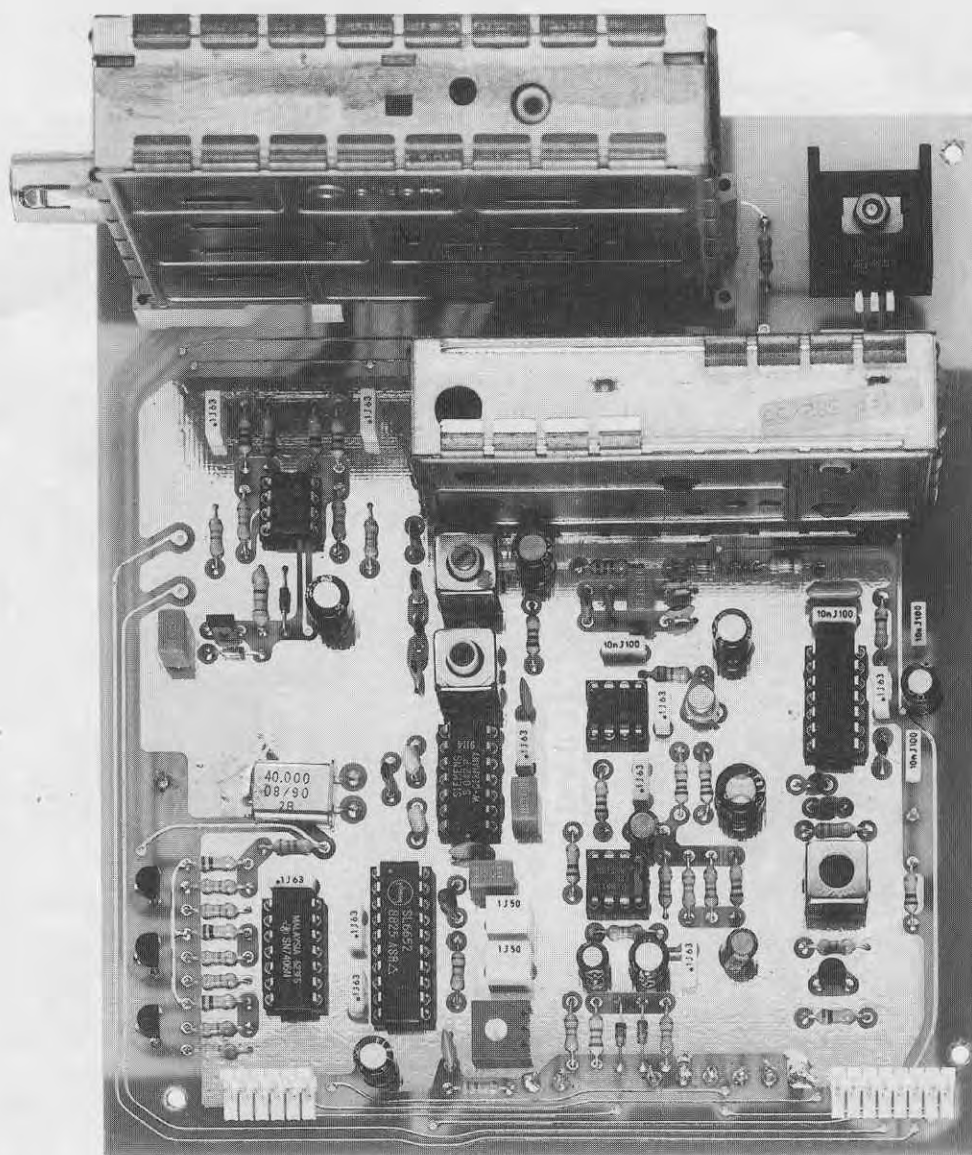


Fig.14 Foto della scheda video LX.1052 già montata. Nel disegno di fig.15 i cavetti schermati indicati con i numeri 1-2-3-4 dovranno essere collegati allo stampato LX.1051, mentre il cavetto schermato indicato con il numero 6 ed il filo indicato con il numero 5 andranno collegati al monitor TV. Il filo indicato "alimentazione Generatore Rumore" andrà collegato a questo modulo. Nella fig.53 troverete un disegno più completo dei cablaggi che dovremo effettuare tra scheda e scheda.

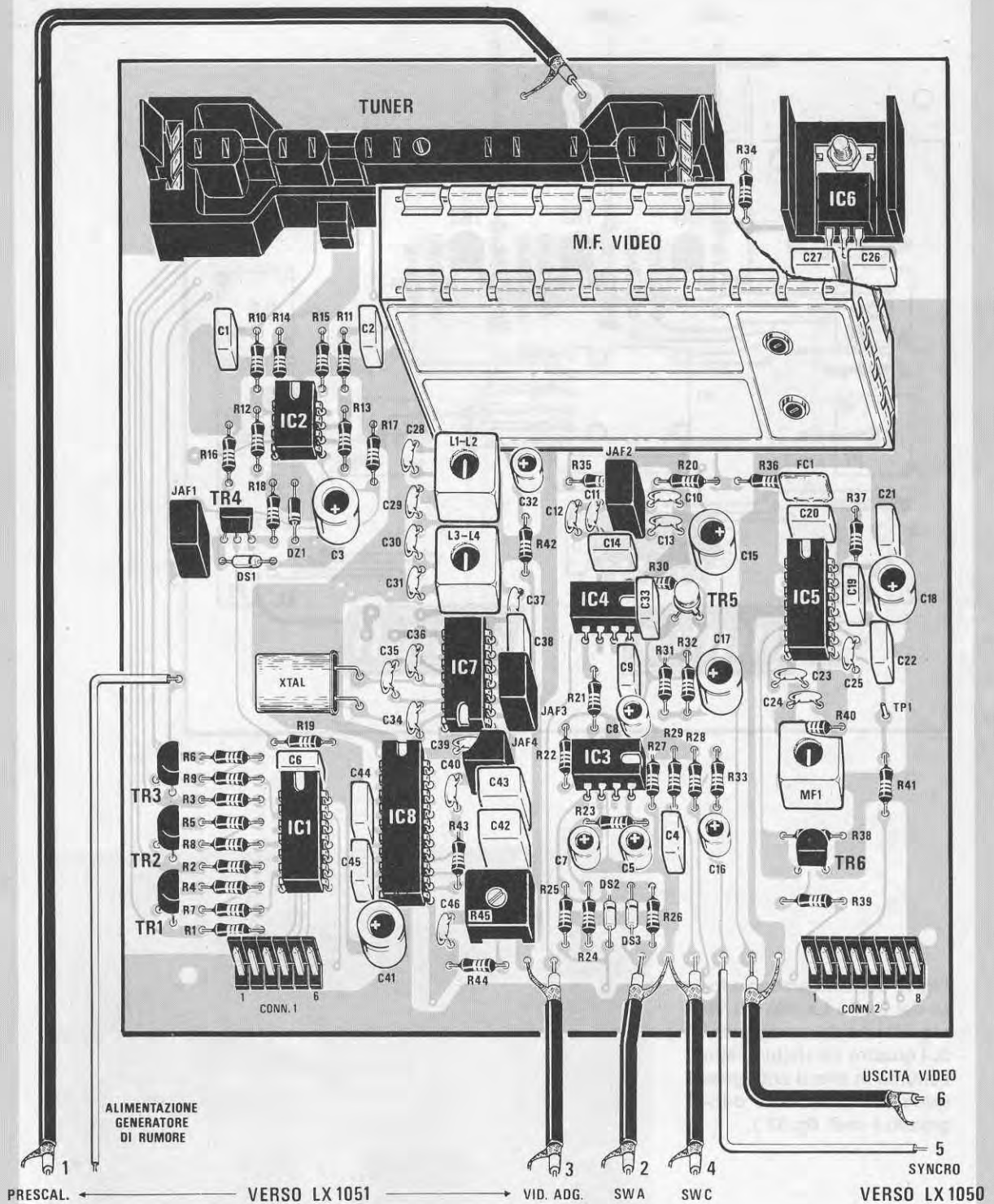


Fig.15 Schema pratico della scheda LX.1052. Il TUNER TV lo innesteremo nel suo zoccolo, mentre il modulo MF/VIDEO andrà direttamente fissato sul circuito stampato. Non dimenticatevi di stagnare sulle piste sottostanti le linguette metalliche degli schermi del modulo MF/VIDEO, delle bobine L1/L2 - L3/L4 e della MF1.



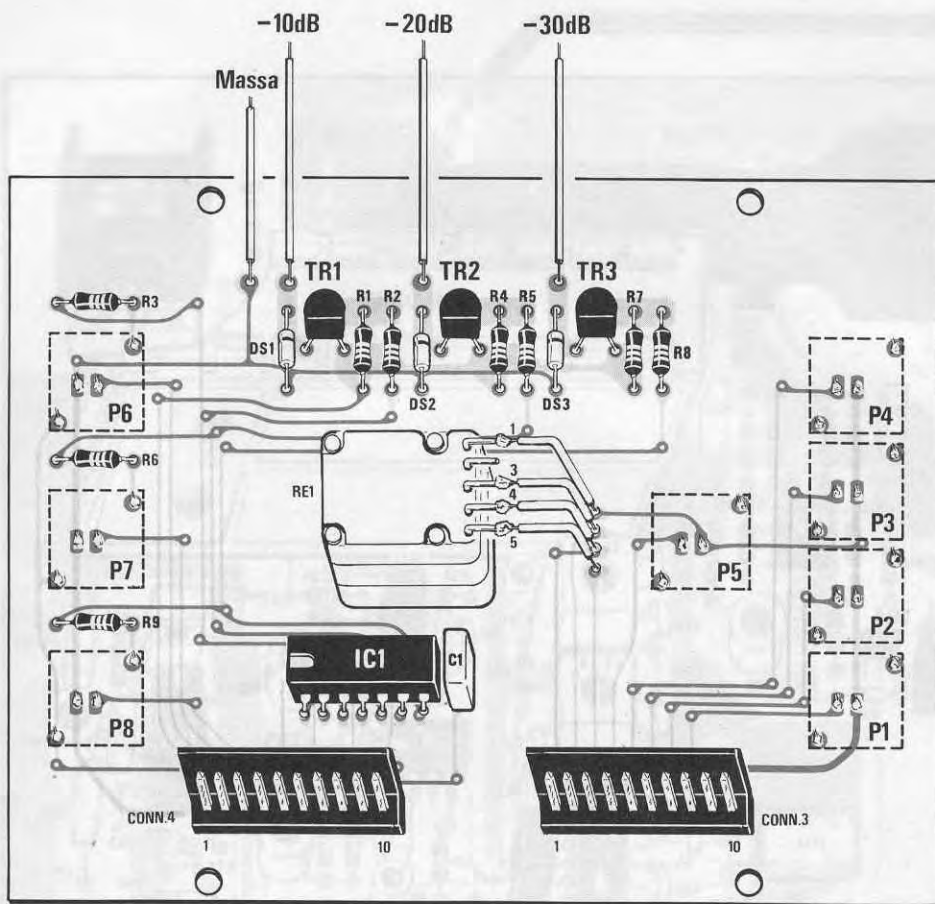
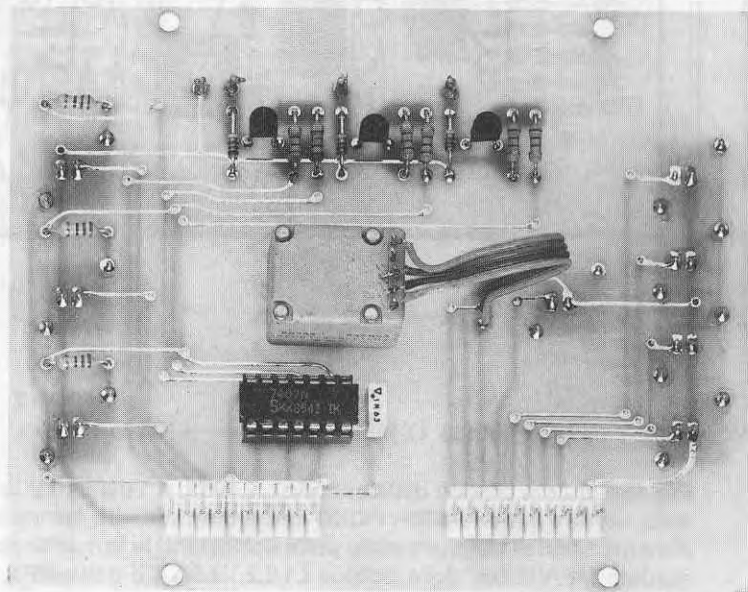


Fig. 16 Schema pratico e foto del telaio LX.1051/B visto dal lato dei componenti. I quattro fili visibili nello schema in alto li collegheremo all'Attenuatore d'ingresso ( vedi fig.53 ).



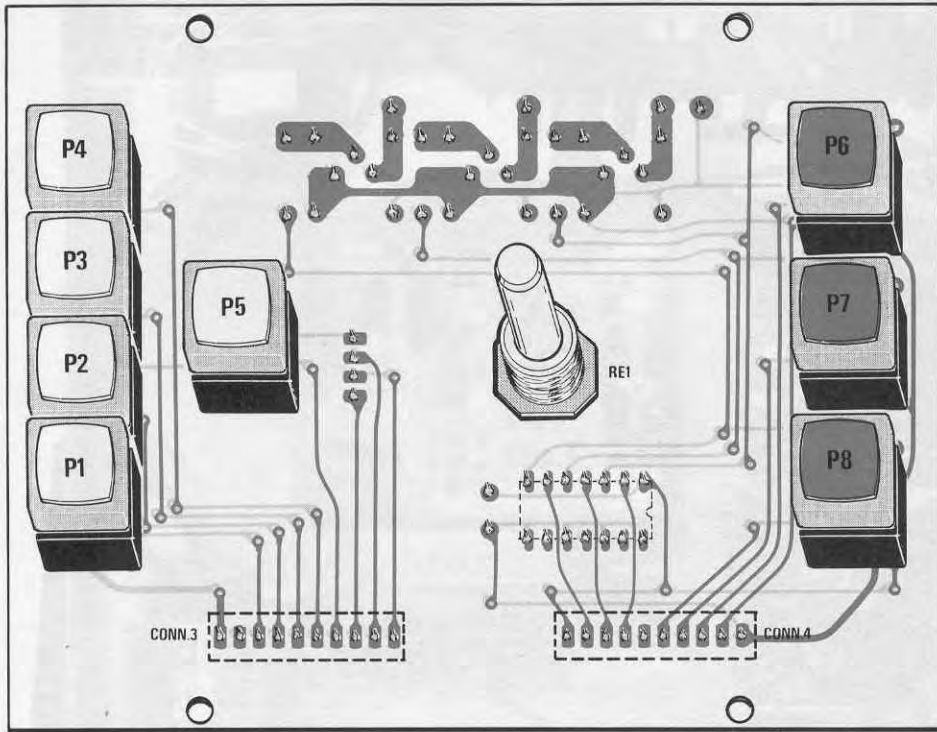
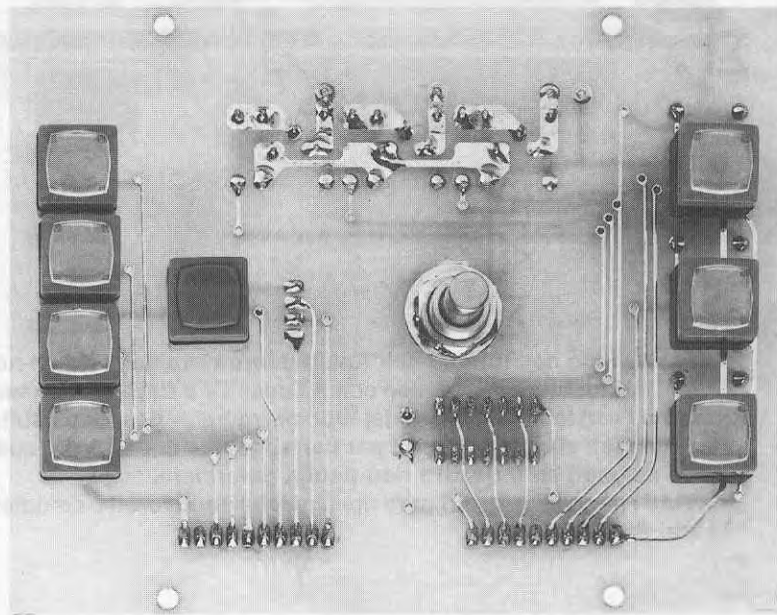


Fig.17 Schema pratico e foto del telaio LX.1051/B visto dal lato dei pulsanti. Sul lato destro inseriremo i tre pulsanti contenenti all'interno del corpo dei minuscoli diodi led.



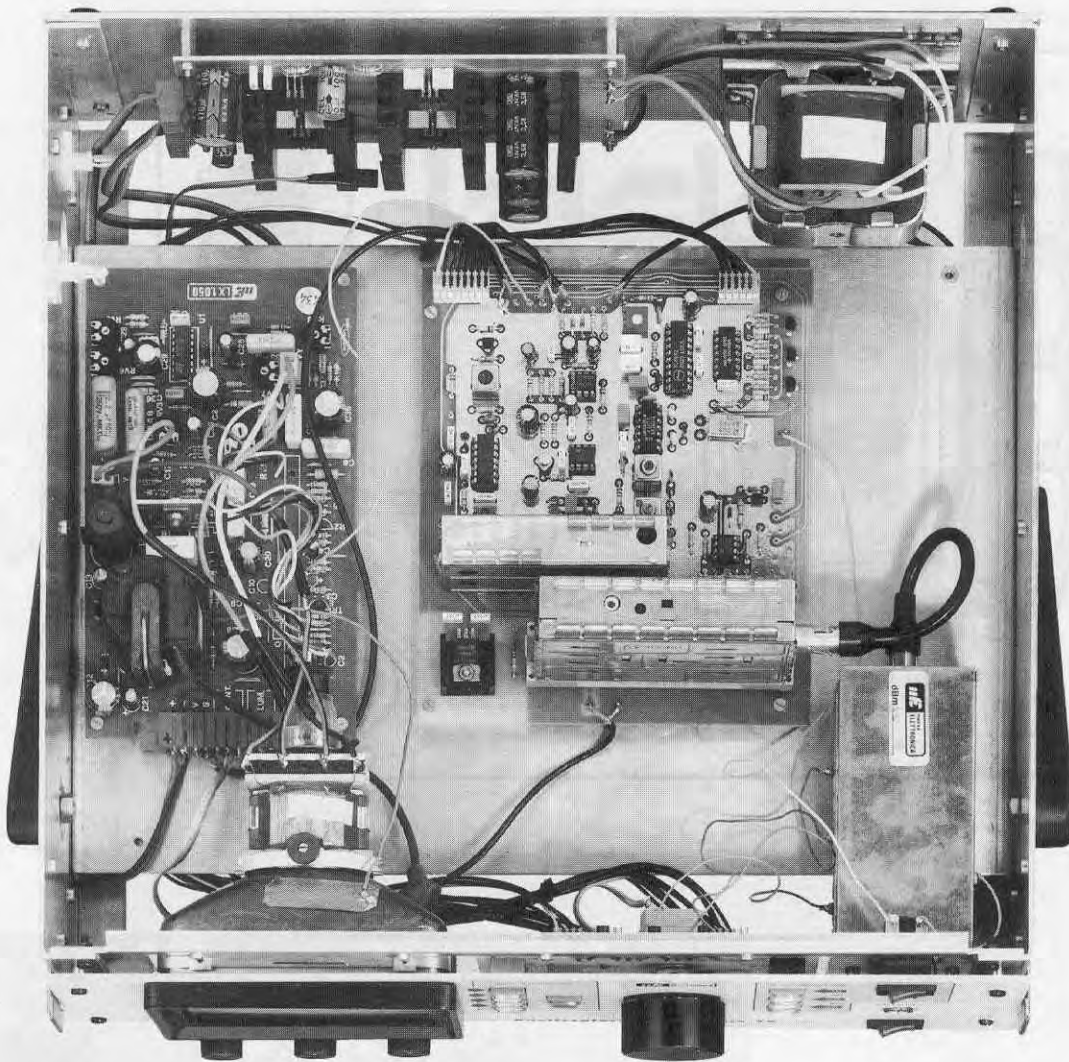


Fig.18 Foto dell'interno dell'Analizzatore visto dall'alto. Si noti il cavetto che collega l'Attenuatore d'ingresso con il Tuner TV e tutte le connessioni volanti che collegano i vari telai. Sul giogo del tubo del monitor possono risultare presenti dei piccoli magneti circolari, inseriti per correggere la linearità del quadro. Non ruotate questi magneti se il quadro non risulta deformato. Tutti i pannelli e le altre parti meccaniche sono forati e completati di rivetti distanziatori filettati.

IC17-IC13, inseriremo lo spinotto di **cortocircuito** solo dopo aver montato tutto l'Analizzatore all'interno del mobile.

I ponticelli **J2** e **J3** presenti nello stampato servono per eseguire i **test** in caso di riparazione.

L'ultima operazione da effettuare sarà quella di inserire gli **integrati** negli zoccoli, avendo cura di orientare la tacca di riferimento a **U** come mostrato in fig.11

Come noterete, **tutti** gli integrati presenti su questa scheda hanno la tacca di riferimento rivolta verso **destra** ad eccezione di **IC35** che ha la tacca orientata verso sinistra e di **IC11** che ha il **punto** di riferimento orientato verso il basso.

#### SCHEDA LX.1052

Completato il montaggio del circuito stampato più complesso passeremo alla realizzazione dello stampato siglato **LX 1052**.

Come potete osservare in fig.15, questo stampato possiede un minor numero di componenti e pertanto potrà essere montato in un tempo minore.

Inizieremo ovviamente col saldare sulle piste dello stampato gli **zoccoli** degli integrati.

Di seguito monteremo lo **zoccolo** sul quale andrà disposto il **Tuner** ed i **connettori CONN.1** e **CONN.2**, dopodichè passeremo a disporre le **resistenze**, i **diodi** e i **condensatori**, rispettando tutte le osservazioni fatte in precedenza per lo stampato LX.1051.

Subito dopo passeremo a montare i **transistor TR1-TR2-TR3-TR4-TR6** orientando la faccia piatta del loro corpo come riportato in fig.15.

Per il transistor metallico **TR5**, posto vicino a **IC4**, dovremo orientare la linguetta metallica, posta da un lato del corpo cilindrico, verso **C17**.

Il passo successivo consisterà nell'inserire le **impedenze JAF1-JAF2-JAF3-JAF4**, che riportano stampigliate rispettivamente sul corpo le sigle **1K-10-47-100**.

Per le **bobine L1/L2** ed **L3/L4** non esisterà nessun problema perchè oltre a risultare identiche hanno entrambe i terminali sfalsati e quindi entreranno nello stampato solo nel loro giusto verso.

Dopo le bobine inseriremo la **frequenza MF1** che riconoscerete dal nucleo di colore **verde** e dalla scritta **FM3** riportata sul suo involucro metallico.

Non dimenticatevi di stagnare le "linguette" metalliche di tutti gli schermi delle bobine e della **MF** alle piste di massa del circuito stampato.

In prossimità del condensatore **C20** dovrete inserire il **filtro ceramico FC1** siglato **SFE5.5MB**.

Quando inseriremo l'integrato stabilizzatore **IC6** dovremo rivolgere il lato metallico del suo corpo verso l'aletta di raffreddamento.

Prima di effettuare le saldature vi consigliamo di

piegare i suoi terminali a L, poi di verificare che il foro posto sulla faccia metallica del corpo coincida perfettamente con il foro presente sull'aletta e sul circuito.

Per completare il montaggio di questo circuito stampato dovremo inserire il modulo **M.F. VIDEO** che si innesterà nei fori presenti sullo stampato solo nel suo giusto verso.

Inserito il modulo dovremo stagnare oltre ai piedini anche le "linguette" dello schermo metallico.

Per ultimo inseriremo gli **integrati** orientando la tacca di riferimento incisa sul loro corpo come visibile in fig.15 e infine innesteremo nel suo zoccolo il **Tuner TV**.

#### SCHEDA LX.1051/B

Sul circuito stampato siglato **LX.1051/B** dovremo montare i **pulsanti**, l'**encoder incrementale** e i pochi componenti visibili nelle figg. 16-17.

Dal lato componenti inseriremo lo **zoccolo** dell'integrato **IC1**, poi le **resistenze**, i **diodi** (disponendo la fascia di riferimento come mostrato in fig.16), il **condensatore C1** e i **transistor TR1-TR2-TR3** rivolgendo la faccia piatta del loro corpo verso l'encoder **RE1**.

Dopo aver saldato sullo stampato i due **connettori CONN.3** e **CONN.4** inseriremo dal lato opposto i **pulsanti**, saldandoli alle piste metallizzate dal lato componenti.

Prima di stagnarli controllate in quale di questi è presente internamente un minuscolo **diodo** led.

Troverete solo tre tasti completi di led che andranno utilizzati per **P6-P7-P8**.

Una volta stagnati tutti i pulsanti potrete innestare nel loro corpo il coperchio frontale.

Successivamente inseriremo l'**encoder RE1** e lo collegheremo al circuito stampato mediante quattro corti spezzoni di filo di rame come visibile in fig.16

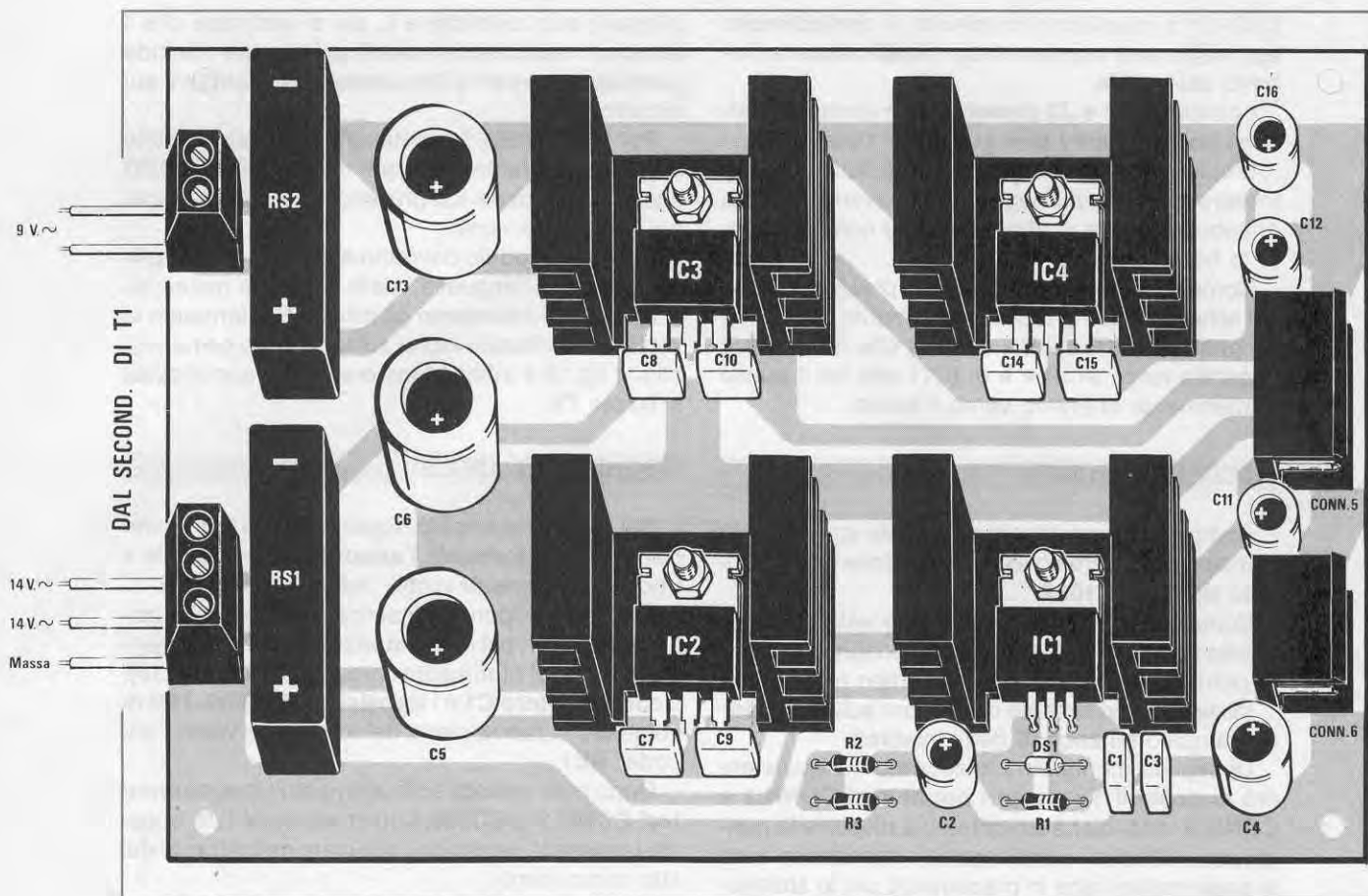
Per ultimo monteremo l'integrato **IC1** rivolgendo la tacca di riferimento verso sinistra.

#### SCHEDA LX.1053

L'ultimo circuito stampato da montare è quello siglato **LX.1053** relativo all'**alimentatore** dell'Analizzatore di Campo TV (vedi fig.19).

Inizieremo il montaggio saldando tutte le **resistenze**, il **diodo DS1** (la cui fascia di riferimento deve essere orientata verso destra), poi i **condensatori** al **poliestere** e tutti gli **elettrolitici**, rispettando la loro polarità come visibile in fig.19

Proseguendo nel montaggio inseriremo i due ponti raddrizzatori **RS1** ed **RS2** rivolgendo il terminale indicato con il segno + sul corrispondente foro presente sullo stampato, dopodichè passeremo al montaggio degli **integrati stabilizzatori**



#### IC1-IC2-IC3-IC4.

Come è chiaramente visibile in fig.19 questi integrati andranno fissati sopra l'**aletta di raffreddamento** controllando esattamente le loro sigle, perchè abbiamo un integrato per i 5 Volt **positivi** ( uA.7805 ), uno per i 12 Volt **positivi** ( uA.7812 ) e i 12 Volt **negativi** ( uA.7912 ) e un **LM.317** ( vedi IC1 ) utilizzato per l'alimentazione del monitor video.

Dopo aver ripiegato i loro terminali a L controllate che il foro presente sul loro corpo **combaci perfettamente** con quello praticato sull'aletta di raffreddamento e sullo stampato, dopodichè potrete effettuare le saldature.

Per ultime salderemo tutte le **morsettiere**.

Sulle morsettiere di **sinistra** collegheremo i fili che provengono dal **secondario del trasformatore T1** e sulle morsettiere di **destra** preleveremo le tensioni da applicare ai circuiti da alimentare.

#### I TASTI FUNZIONE

Una volta montato il circuito familiarizzare con i tasti **funzione** posti alla destra del monitor dell'Analizzatore è facilissimo, perchè sarà lo stesso **microprocessore** ad indicarci, mediante le scritte che appaiono sullo schermo, quali tasti pigiare per ot-

tenere una determinata funzione.

Precisiamo che sul monitor non appariranno le scritte relative al **volume audio** nè quelle relative al **contrasto** e alla **luminosità** delle immagini, perchè questi comandi verranno regolati da ognuno secondo le proprie esigenze.

Per ciò che riguarda i tasti dell'**attenuatore** d'ingresso, indicati sul pannello frontale con le scritte **10-20-30 dB**, potremo notare che, ogniquale volta premeremo uno di questi tasti, questi si **accenderanno** per indicarci quale attenuazione risulta inserita.

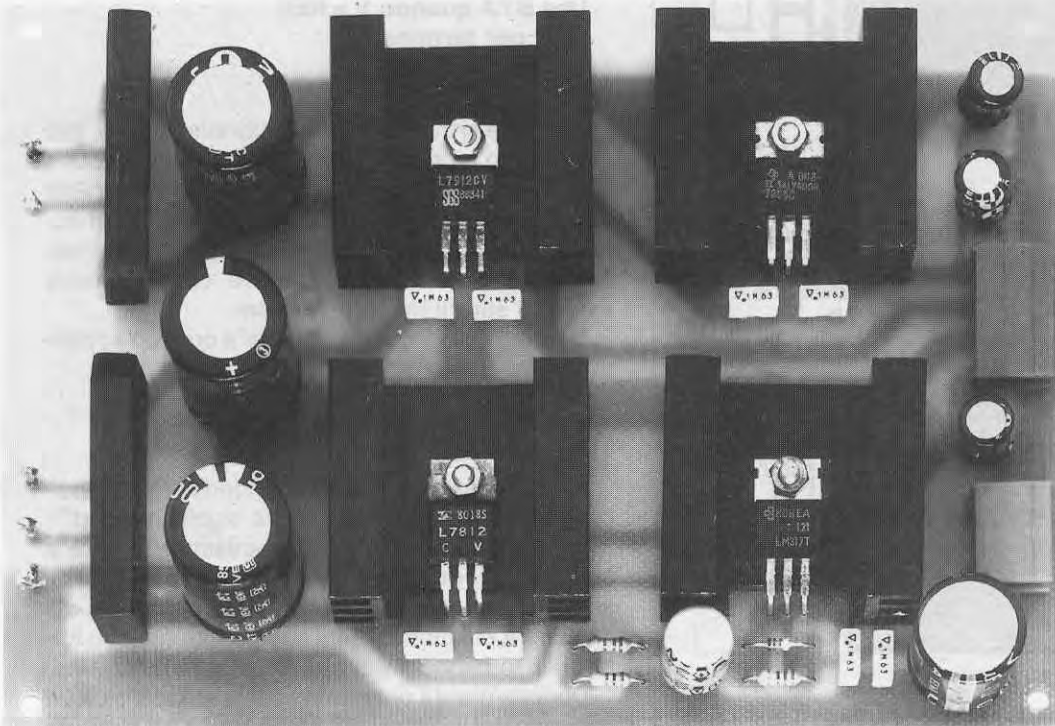
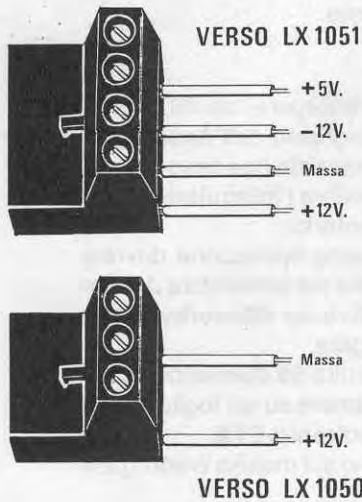
Anche durante la fase di **taratura** appariranno sullo schermo tutte le indicazioni necessarie per effettuare correttamente questa operazione senza dover usare strumentazioni esterne.

#### CALIBRAZIONE DELL'ANALIZZATORE

Terminato il montaggio dell'Analizzatore dovremo effettuare una semplice **calibrazione** perchè, come vi abbiamo già accennato, i **Tuner TV** non hanno un guadagno **costante** sulle gamme **VHF** e **UHF**.

Nei normali Misuratori di Campo questa calibra-

**Fig.19** Schema pratico dello stadio alimentatore. Nei CONN.5-CONN.6, presenti sul lato destro dello stampato, innesteremo i due connettori femmina a morsetto visibili qui sotto.



**Fig.20** Foto dello stadio alimentatore da utilizzare per questo Analizzatore Panoramico. Questo circuito andrà fissato sul pannello posteriore del mobile ( vedi fig.18 ).

zione non viene effettuata, ma al suo posto viene utilizzata una tabella dove sono indicati gli errori di guadagno in **dB** che si possono riscontrare sulla gamma VHF e su quella UHF. L'antennista, che desidera delle esatte misure di livello, deve sottrarre o sommare i **dB** riportati su tale tabella.

Nel nostro Analizzatore questa operazione viene svolta automaticamente da un microprocessore una volta calibrato il Tuner TV tramite il **Generatore di Rumore**.

In fase di calibrazione il microprocessore **memorizza** gli errori di guadagno del Tuner e provvede, in fase di lettura, a **correggerli** agendo sull'**AGC** in modo da visualizzare sul monitor i **reali** valori espressi in **dBmicrovolt** del livello del segnale ricevuto.

Quando alimenterete l'Analizzatore di campo per la **prima volta**, appariranno sul monitor le scritte visibili in fig.22.

Come noterete risulterà ben evidente la scritta :

**NON Calibrato !**

In corrispondenza del quarto tasto superiore ap-

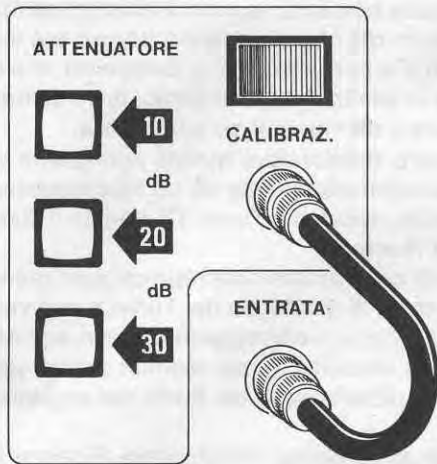


Fig.21 Terminato il montaggio, dovremo innestare il cavetto coassiale tra l'uscita del Generatore di Rumore e l'ENTRATA dell'Analizzatore per CALIBRARE e memorizzare nella RAM la sensibilità del Tuner TV.



Fig.22 La prima volta che accenderemo l'Analizzatore dovremo pigiare il tasto CAL ( calibrare ) e così sullo schermo del monitor apparirà la scritta che ci indica che il nostro Tuner NON è CALIBRATO.



Fig.23 La scritta CAL si cambierà in STA ( start ) e automaticamente apparirà la scritta "Collega Gen. Rumore" ( vedi fig.21). Acceso il pulsante CALIBRAZ., dovremo pigiare il tasto STA.

parirà la scritta **CAL** che vi indica che, pigiando il tasto posto di fianco a questa scritta, potrete iniziare l'operazione di **calibrazione** del Tuner TV.

Una volta pigiato, appariranno sullo schermo oltre alla scritta **CALIBRAZIONE** ( vedi fig.23 ) anche le scritte relative alle operazioni che dovrete eseguire, cioè :

**Collega il Generatore di Rumore**  
**Usa STA quando pronto**  
**END per terminare**

A questo punto dovrete collegare l'uscita del **Generatore di Rumore** all'ingresso dell'**Analizzatore** utilizzando il cavetto coassiale che troverete nel kit ( vedi fig.21 ), poi accendere l'interruttore **CALIBRAZ.** in modo da alimentarlo.

Una volta eseguita questa operazione dovrete leggere nell'**etichetta** posta sul contenitore del **Generatore di Rumore** il valore dei **dBmicrovolt** che questo è in grado di erogare.

Se ad esempio fosse scritto **59 dBmicrovolt** dovrete riportare questo numero su un foglio di carta, dopodichè pigiare il pulsante **STA**.

Così facendo appariranno sul monitor (vedi fig.24) queste nuove scritte :

**Agire su trimmer R45**  
**Usa STA quando V = REF**  
**END per terminare**  
**V =**

Anche se si tratta di scritte molto telegrafiche, tutti riusciranno a comprendere che occorrerà ruotare con un piccolo cacciavite il cursore del **trimmer R45** fino a visualizzare a lato della scritta **V =** un numero identico al valore in **dBuV** riportato sull'etichetta del Generatore di Rumore, che nel nostro esempio sarà il numero **59 dBm**.

Ruotate quindi questo trimmer e quando apparirà sul monitor la scritta :

**V = 59**

pigate il tasto posto in corrispondenza dell'indicazione **STA**, (vedi fig. 24) che significa "start".

Immediatamente il **microprocessore** inizierà a controllare il **guadagno** del **Tuner TV**, **memorizzando** automaticamente nella RAM i valori dei **dB** che dovrà sommare o sottrarre per ottenere su tutte e tre le bande TV un guadagno equalizzato.

Durante questa operazione vedrete apparire sullo schermo del monitor una prima **barra orizzontale** per la **Banda I**, poi una seconda per la **Banda III** ed infine una terza per la **Banda IV/V** della **UHF** (vedi figg. 25 - 26 - 27 ).

Quando il microprocessore avrà terminato di me-



Fig.24 A questo punto ruotate il trimmer R45 fino a far apparire di fianco a V = lo stesso numero riportato sull'etichetta del Generatore di Rumore. Quindi pigiate STA oppure END se il numero corrisponde.



Fig.25 Sullo schermo rimarranno le scritte presenti nella fig.24, ma al posto di V = 59 apparirà B = I ( banda 1° ) e automaticamente partirà una barra che memorizzerà nella RAM la linearità del Tuner.



Fig.26 Memorizzata la Banda 1° sullo schermo apparirà automaticamente la scritta B = III ( banda 3° ) e nuovamente vedremo apparire una barra bianca che memorizzerà nella RAM la linearità del Tuner.



Fig.27 Per ultimo apparirà la scritta B = UHF ( banda 4° e 5° ) e nuovamente vedremo una barra bianca che, partendo da sinistra, scorrerà verso destra per memorizzare la linearità del Tuner in UHF.



Fig.28 Linearizzato il Tuner TV nelle tre bande, staccate il Generatore di Rumore e pigiate per 2 VOLTE il pulsante in basso con la scritta END. Se lo pigiamo 1 sola volta riappariranno le scritte di fig.24.



Fig.29 In seguito, tutte le volte che accenderete l'Analizzatore, apparirà la scritta CALIBRATO, poi dopo 10 secondi il Tuner si commuterà sempre sulla banda UHF. Per il tasto Master vedere la fig.30.



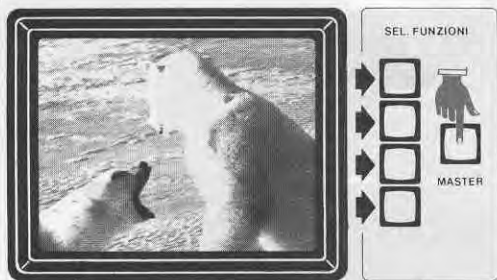


Fig.30 Inserite il segnale sull'ingresso dell'Analizzatore, ruotate la manopola della sintonia, poi pigiate il tasto Master.

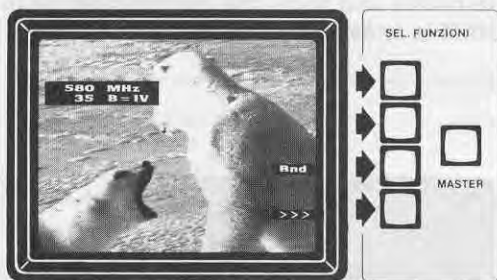


Fig.31 Pigiando Master apparirà una finestra con la frequenza in MHz, il Canale e la Banda e le scritte BAND e il segno >>>.



Fig.32 Ruotando la manopola della sintonia appariranno le immagini delle altre emittenti con la frequenza, il Canale e la Banda.



Fig.33 Pigiando Bnd ci sintonizzeremo sulle altre Bande. Pigiando il tasto >>> apparirà la barra del Vu-Meter ( vedi fig.34 ).

morizzare questi dati, sullo schermo apparirà la scritta ( vedi fig.28 ) :

### CALIBRATO !!!

e a questo punto potrete **spegnere il Generatore di Rumore** (vedi fig. 21), staccare il cavetto coassiale e infine pigiare per **2 volte consecutive** il pulsante posto di fianco alla scritta **END** (vedi fig. 28).

Infatti se lo pigiassimo **una sola volta** apparirebbero sullo schermo le stesse scritte visibili in fig. 24.

Abbiamo di proposito previsto questa funzione perchè se vi doveste accorgere di non avere effettuato una corretta taratura, potrete a questo punto ripartire con la procedura di calibrazione ripetendo semplicemente tutte le operazioni fin qui descritte.

Se seguirete alla lettera le istruzioni che vi abbiamo fornito, sarà estremamente improbabile commettere degli errori, per cui potrete tranquillamente pigiare il pulsante **END** 2 volte in modo che l'**Analizzatore** risulti già pronto per svolgere le sue normali funzioni.

Effettuata la calibrazione, tutte le volte che accenderete lo strumento vedrete apparire sul monitor, per una decina di secondi circa, la scritta ( vedi fig.29 ) :

### CALIBRATO !!!

Infatti i dati che servono per la linearizzazione del guadagno del Tuner TV, come vi abbiamo già fatto notare, vengono **conservati** nella RAM grazie alla **pila** Nichel-Cadmio ricaricabile che continuerà ad alimentarlo ogniqualvolta spegneremo l'Analizzatore.

I dati memorizzati nella RAM potrebbero cancellarsi soltanto se togliessimo la pila dal circuito o se tenessimo l'Analizzatore inoperoso per circa 1 anno, perchè in questo lasso di tempo la pila, senza ricevere nessuna ricarica, si esaurirebbe.

### LE PRIME IMMAGINI

Per usare l'Analizzatore di Campo dovremo ovviamente applicare all'ingresso del Tuner il segnale TV, che potremo prelevare all'uscita di una **Centralina** o di una **presa utente**.

Ogni volta che accenderete l'Analizzatore apparirà sullo schermo per una decina di secondi il quadro visibile in fig.29, dopodichè l'Analizzatore si sintonizzerà **automaticamente** sulla **banda UHF**.

Se a questo punto ruoterete la manopola della **sintonia** in senso orario o antiorario, riuscirete a visualizzare sullo schermo le immagini di tutte le emittenti presenti su tale gamma ( vedi fig.30 ).

Sintonizzata un'emittente, potrete regolare le due manopole del **contrasto** e della **luminosità** per po-

ter meglio vedere le immagini captate.

A questo punto potreste rimanere sorpresi, perchè contrariamente a quanto vi abbiamo accennato, sul monitor non apparirà nè l'indicazione della **banda** sulla quale siamo sintonizzati e nemmeno l'indicazione dei **dBmicrovolt** o della **frequenza** dell'emittente.

Se proseguirete nella lettura vi renderete conto che quanto abbiamo promesso viene mantenuto.

### TASTO MASTER

Quando appariranno sul monitor le immagini di un'emittente provate a pigiare il tasto blu **Master**: così facendo attiverete la funzione **OSD ( On Screen Display )** che permette di **sovrapporre** alle immagini tutti i dati che ci sono utili e le scritte che ci indicheranno quali tasti pigiare per ottenere altri dati o per selezionare altre funzioni.

Una volta premuto il tasto **Master** appariranno sullo schermo in alto a sinistra questi dati :

**Frequenza in MHz**  
**Numero Canale e Banda IV/V**

e sulla destra, in corrispondenza dei due tasti posti in basso ( vedi fig.31 ), le scritte **Bnd** ( banda ) e **>>>**.

Premendo il tasto **Bnd** passerete automaticamente dalla **Banda IV/V** alla **Banda I** e poi alla **Banda III** per ritornare nuovamente sulla **Banda IV/V**.

Quando sarete sulla **Banda IV/V** potrete constatare, ruotando la manopola della **sintonia**, che, passando dal **Canale 37** al **Canale 38**, la dicitura **Banda IV** si convertirà automaticamente sul display in **Banda V** ( vedi figg. 32-33 ).

### TASTO >>>

Con un'emittente TV sintonizzata, provate ora a pigiare il tasto posto in basso in corrispondenza del segno **>>>**.

Subito vedrete apparire in alto a sinistra sullo schermo ( vedi fig.34 ) una finestra con nuovi dati, ad esempio :

**60 dBuV**  
**579 MHz**  
**35 B = IV**

Leggendo questi dati sapremo che l'emittente ci giunge con un segnale di **60 dBmicrovolt**, che trasmette sulla frequenza di **579 MHz** e che tale frequenza corrisponde al **Canale 35** della **Banda IV**.

In basso sullo schermo apparirà anche una **fascia bianca** che funge da **Vu-Meter** la cui lunghezza è proporzionale ai **dBmicrovolt**.

Se proverete a ruotare leggermente la manopo-

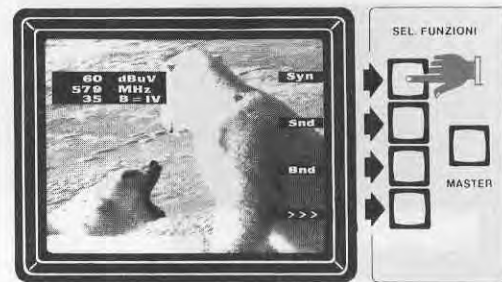


Fig.34 Oltre all'ampiezza in dBmicrovolt, apparirà anche la barra del Vu-Meter. Pigiando il tasto SYN apparirà il quadro di fig.35.

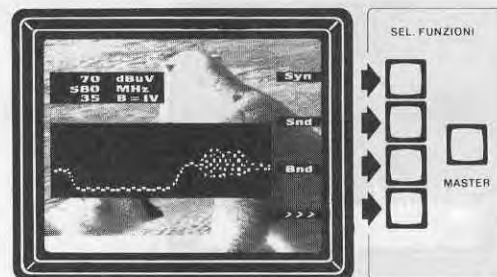


Fig.35 Premendo SYN l'Analizzatore si converte in oscilloscopio, così vedremo i segnali del SINCRONISMO e del BURST colore.

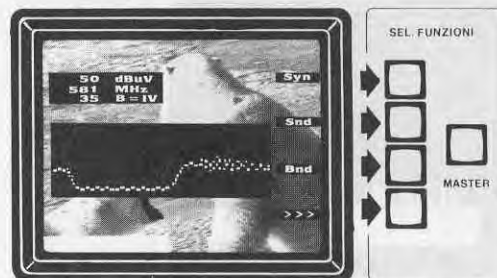


Fig.36 Se sposteremo la sintonia, il segnale del Burst diminuirà d'ampiezza, e il segnale in dBmicrovolt scenderà di valore.

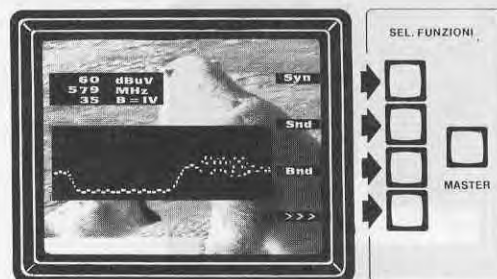


Fig.37 Sintonizzando perfettamente l'emittente, aumenteranno i dBmicrovolt, l'ampiezza del Burst e la barra del Vu-Meter.

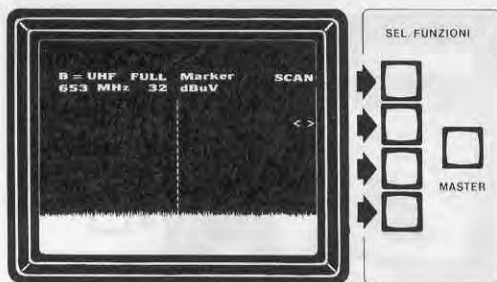


Fig. 38 Per passare alla funzione Analizzatore di SPETTRO dovremo pigiare il tasto >>> fino a quando non apparirà questa figura.

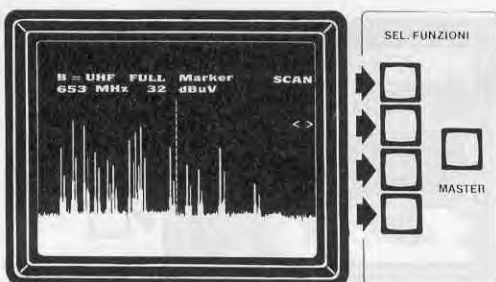


Fig. 39 Sullo schermo appariranno i segnali delle emittenti e la frequenza dove è posizionata la riga tratteggiata della sintonia.

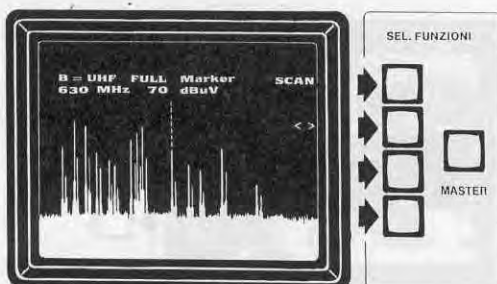


Fig. 40 Portando la riga tratteggiata su uno di questi segnali, apparirà sullo schermo la frequenza in MHz e la potenza dBmicrovolt.

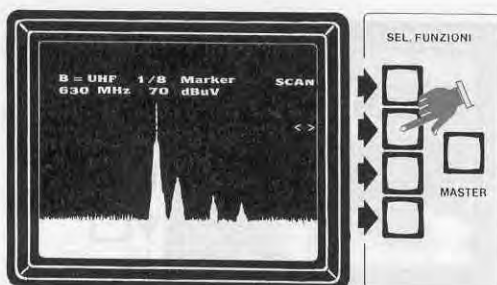


Fig. 41 Pigiando il tasto <> aumenterete la risoluzione di 2-4-8-16-32 volte. Così facendo l'immagine si allargherà.

la della sintonia vedrete che, quando tale fascia si accorcia, variano contemporaneamente i **dBmicrovolt** e la **frequenza**.

Sul lato destro del monitor, in corrispondenza dei tasti, compariranno le nuove scritte:

Syn  
Snd  
Bnd  
>>>

che ci serviranno per ottenere queste supplementari funzioni.

#### TASTO SYN

Pigiando una **prima volta** il tasto **Syn** l'Analizzatore inserirà la funzione **oscilloscopio**, quindi al centro dello schermo apparirà una finestra che visualizzerà il segnale di **sincronismo** e il **burst colore** dell'emittente selezionata ( vedi figg.35 ).

Muovendo leggermente la manopola della sintonia vedremo il segnale di **sincronismo**, che si presenta come visibile in fig.36.

Se centeremo perfettamente l'emittente, vedremo sul lato destro il **burst colore** ( vedi fig.37 ).

Premendo il tasto **Syn** una **seconda volta** la traccia dell'oscilloscopio verrà **congelata**, vale a dire "fermata" sullo schermo.

Per riportare questo segnale in **movimento** dovremo premere nuovamente il tasto **Syn** per una **terza volta**.

Per disattivare la funzione **oscilloscopio**, cioè far sparire dal centro del monitor questa finestra, dovremo premere il tasto **Syn** per una **quarta volta**.

#### TASTO SND

Premendo il tasto **Snd** ( Sound ) verrà escluso l'**audio** della stazione TV sintonizzata per essere sostituito da una **nota acustica** la cui frequenza cambierà al variare del livello del segnale captato.

Più crescerà il livello in **dBmicrovolt**, più **acuta** diventerà la nota acustica emessa dall'altoparlante.

La funzione **Snd** ci serve per poter **direzionare** perfettamente una qualsiasi antenna senza dover guardare lo schermo del monitor, che potrebbe non essere visibile a causa dei riflessi della luce o perché lo strumento è lontano dalla posizione in cui stiamo lavorando.

Per togliere la funzione **Snd** basterà pigiare per una **seconda volta** questo tasto.

#### TASTO BND

Come nel caso precedentemente illustrato, utilizzeremo questo tasto per cambiare la **banda** di ri-

cezione, cioè per scegliere tra la **Banda I**, la **Banda III** e la **Banda UHF** ( **IV** e **V** ).

### TASTO >>>

Pigiando questo tasto lo strumento si convertirà in un vero **Analizzatore di Spettro** ( vedi fig.38-39), in grado di coprire con tre gamme tutte le frequenze comprese tra **39** e **855 MHz** circa e di visualizzare in **senso verticale** tutti i segnali presenti sulla **Banda** che in precedenza abbiamo selezionato.

Nella funzione di **Analizzatore di Spettro** appariranno in alto sullo schermo le seguenti indicazioni ( vedi fig.40 ) :

**B = UHF** ( o altra Banda )  
**FULL**  
**Marker**  
**630 MHz** frequenza in MHz  
**70 dBuV** livello del segnale

Sul lato destro dello schermo appariranno inoltre le scritte :

**SCAN**  
 < >

La scritta "**FULL**" segnala che sullo schermo viene visualizzato **tutto** lo spettro della banda selezionata, che è indicata nell'angolo superiore sinistro del monitor mediante la scritta **B = UHF**.

La scritta **Marker** indica che ruotando la manopola della **sintonia** il  **cursore tratteggiato** ( Marker ) si **sposterà** sullo schermo e, in corrispondenza delle varie posizioni nelle quali questo viene a trovarsi, appariranno la **frequenza in MHz** e la relativa ampiezza in **dBmicrovolt** del segnale sintonizzato.

### TASTI SCAN e < >

Quando sulla destra del monitor è presente la scritta **SCAN**, portate il  **cursore tratteggiato** su un'emittente che giunga con una certa intensità e poi pigiate il tasto di fianco al segno < > : immediatamente vedrete aumentare la **risoluzione**, cioè le righe che prima vedevamo **sottili** diventeranno larghe il **doppio** ed infatti la scritta **FULL** cambierà per precisare che la traccia è stata **ingrandita** ( vedi fig. 41).

Pigiando questo tasto una **seconda volta** la traccia verrà ingrandita di **4 volte**, se lo pigeremo una **terza volta** verrà ingrandita di **8 volte**, se lo pigeremo per una **quarta volta** verrà ingrandita di **16 volte** e se lo pigeremo per la **quinta volta** questa verrà ingrandita di ben **32 volte**.

Pigiandolo per una **sesta volta** ricomparirà sullo

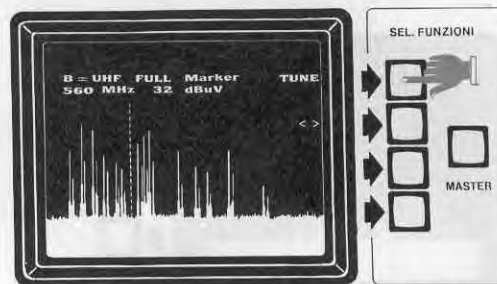


Fig.42 Pigiando il tasto **SCAN** questa scritta cambia in **TUNE**. In questa funzione si sposta la linea tratteggiata della sintonia.

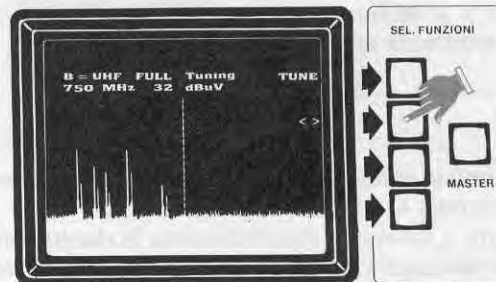


Fig.43 Pigiando il tasto < >, la scritta **Marker** cambierà in **Tuning**. In questa funzione si sposta lo spettro della Banda.

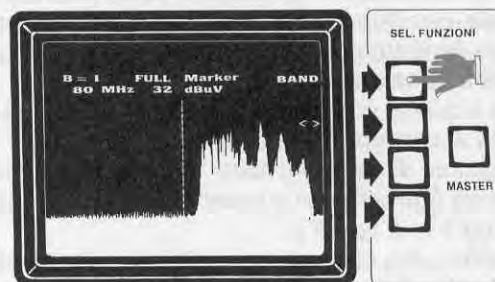


Fig.44 Per ritornare alla funzione **Marker** dovremo premere ancora il tasto < > e così facendo apparirà la scritta **BAND**.

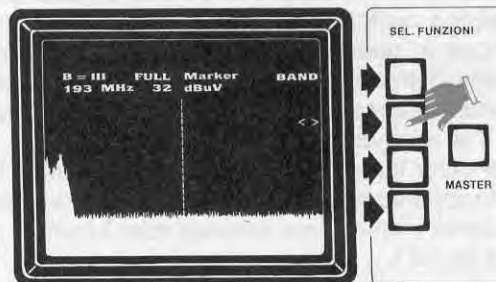


Fig.45 In funzione **BAND** se premeremo il tasto < > potremo passare dalla **Banda UHF** alla **Banda III** e poi alla **Banda I**.



Fig.46 Se in fig.45 premeremo il tasto **BAND**, sullo schermo apparirà la scritta **SWAP**. Sintonizzando un'emittente e pigiando il tasto **< >** sullo schermo apparirà l'immagine dell'emittente selezionata.



Fig.47 Oltre all'immagine dell'emittente appariranno anche i dati che ci necessitano cioè dBmicrovolt, Frequenza, Canale e Banda. Pigiando il tasto **SWAP** ritorneremo nella funzione Analizzatore ( fig.46 ).

schermo la scritta **FULL** vedremo apparire nuovamente tutta la banda ( vedi fig.40 ).

Tutte le volte che modificheremo la **risoluzione** dell'Analizzatore, apparirà sul monitor una delle seguenti scritte : **1/2 - 1/4 - 1/8 - 1/16 - 1/32 - FULL**.

Potendo modificare sul monitor la **larghezza** del Canale TV prescelto, potremo immediatamente controllare, utilizzando il segnale che ci viene fornito dal **Generatore di Rumore**, se un **modulo di canale** installato in una Centralina risulta perfettamente centrato oppure controllare se un **modulo elimina canale** risulta perfettamente tarato.

Se a questo punto pigiate il tasto **SCAN**, questa scritta si convertirà in **TUNE** ( vedi fig.42 ).

Pigiando di seguito il tasto **< >**, sparirà in alto la scritta **Marker** ed in sua vece apparirà la scritta **Tuning** ( vedi fig.43 ).

A differenza di quanto si verificava nella funzione **Marker**, dove ruotando la manopola della **sintonia** il  **cursore tratteggiato** si spostava verso destra o verso sinistra, con la scritta **Tuning** il cursore rimane **fermo** e ruotando la manopola della sintonia si sposta verso destra o verso sinistra tutto lo **spettro** della Banda selezionata.

Anche in questo caso vengono indicate sullo schermo dell'Analizzatore la **frequenza** in **MHz**, corrispondente alla posizione nella quale si trova il **Marker**, e la relativa ampiezza in **dBmicrovolt**.

Per poter tornare al funzionamento normale facendo apparire nuovamente la scritta **Marker**, sarà sufficiente premere una seconda volta il tasto **< >** ( vedi fig.43 ).

#### TASTO **BAND** e **< >**

Se ora pigiamo il tasto **TUNE** comparirà al suo posto la scritta **BAND**.

In questo caso con il tasto **< >** potremo passare dalla **Banda UHF** alla **Banda III** ed alla **Banda I** ( vedi fig.44 e 45 ).

#### TASTO **SWAP** e **< >**

Premendo il tasto **BAND** apparirà sul monitor l'indicazione **SWAP**, che ci indica che è possibile passare dalla funzione Analizzatore di **Spettro** alla normale funzione di Analizzatore di **Campo** o viceversa, agendo semplicemente sul tasto **< >**.

Se lavorando con la funzione Analizzatore di **Spettro** porterete il  **cursore tratteggiato** su una delle tante  **linee verticali**, che corrispondono alle diverse emittenti TV, per poter stabilire se si tratta di **RAI 3** oppure di **RETE 4** o di **ITALIA 1**, sarà sufficiente premere il tasto **< >**.

Così facendo vedrete apparire sullo schermo le immagini dell'emittente selezionata ( vedi figg. 46 e 47 ) e un riquadro con inserite tutte le informazioni che possono essere utili ad un antennista, cioè:

- = Ampiezza segnale in **dBmicrovolt**
- = Frequenza dell'emittente in **MHz**
- = **Canale** e **Banda**

Pigiando nuovamente il tasto **SWAP**, che si trova ora al posto della scritta **< >**, ritorneremo alla funzione Analizzatore di **Spettro**.

Sarà utile precisare che utilizzando la funzione **SWAP** non apparirà in basso la  **barra orizzontale** bianca del Vu-Meter com'era visibile nella fig. 34.

Potrebbe anche essere necessario, passando dalla funzione Analizzatore di **Spettro** a quella di Analizzatore di **Campo**, dover **ritoccare** la manopola della **Sintonia**, perchè non risulta facile cen-

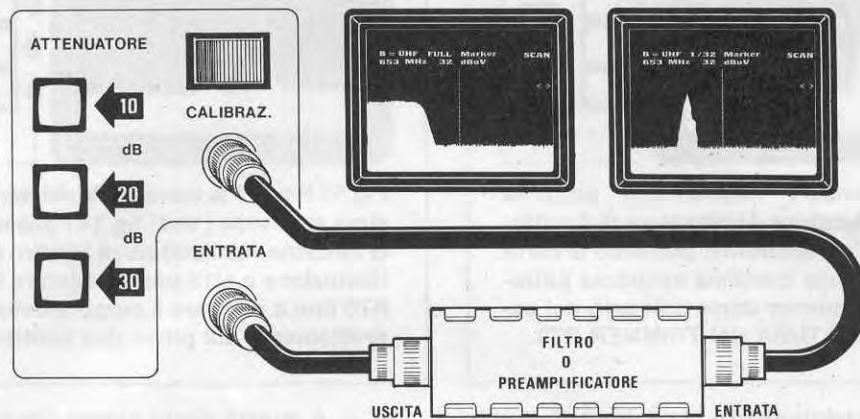


Fig.48 La funzione Analizzatore di Spettro potrà essere utilizzata per visualizzare le portanti e le armoniche di un qualsiasi ricetrasmittente e per controllare la larghezza di banda di una modulazione FM. Utilizzando il segnale Generatore di Rumore potremo tarare e controllare il guadagno di un preamplificatore RF o dei moduli di Centraline, dei Filtri Passa/Alto - Passa/Basso - Passa/Banda di RF. Spostando il cursore sulla portante potremo conoscere il Guadagno o l'Attenuazione in dBmicrovolt e anche la relativa frequenza.

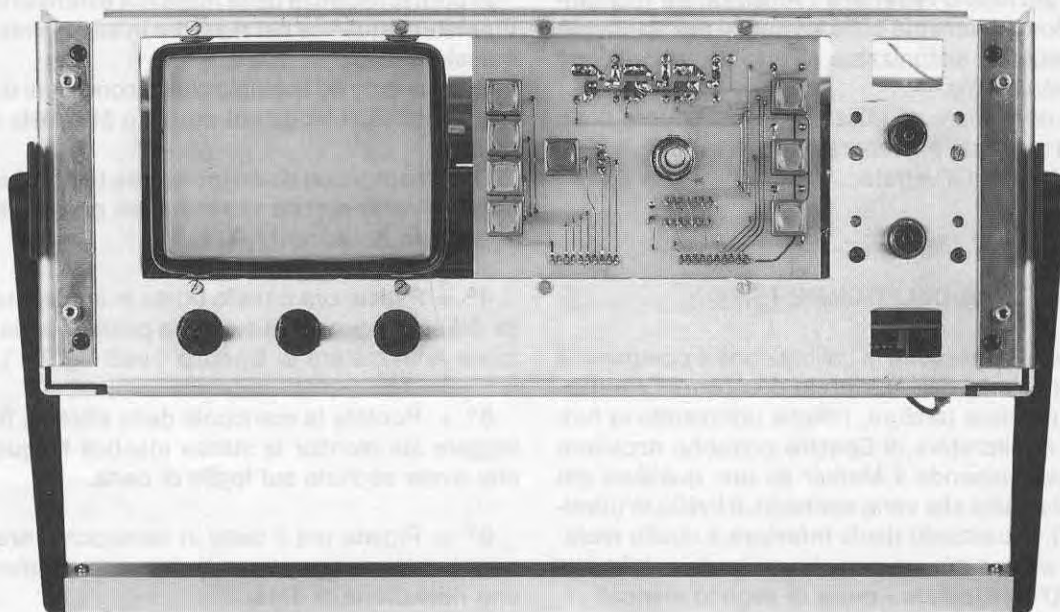


Fig.49 Foto della parte anteriore dell'Analizzatore di Canale ancora sprovvisto del suo pannello frontale. Il mobile interamente metallico è completo di maniglia per poterlo facilmente trasportare. Il peso di questo Analizzatore è modesto perchè si aggira sugli 8 Kg.

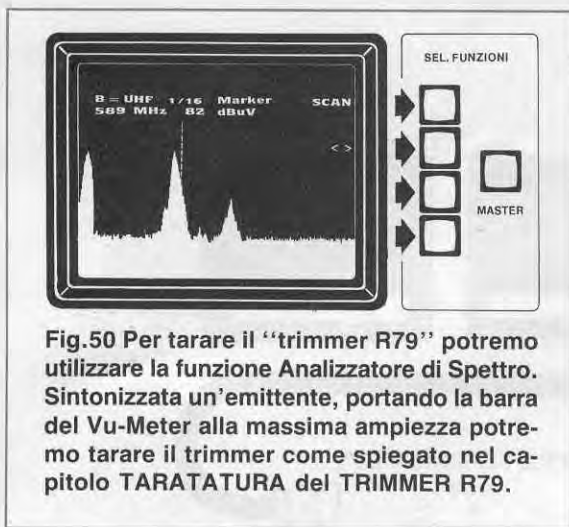


Fig. 50 Per tarare il "trimmer R79" potremo utilizzare la funzione Analizzatore di Spettro. Sintonizzata un'emittente, portando la barra del Vu-Meter alla massima ampiezza potremo tarare il trimmer come spiegato nel capitolo TARATURA DEL TRIMMER R79.

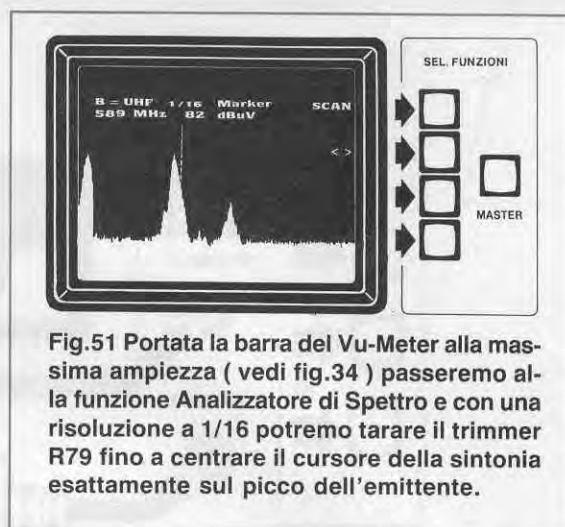


Fig. 51 Portata la barra del Vu-Meter alla massima ampiezza ( vedi fig. 34 ) passeremo alla funzione Analizzatore di Spettro e con una risoluzione a 1/16 potremo tarare il trimmer R79 fino a centrare il cursore della sintonia esattamente sul picco dell'emittente.

trare il **cursore tratteggiato** al centro della sottile riga presente sullo schermo del monitor.

Il tasto **SWAP** è utilissimo per poter **visualizzare** immediatamente le immagini che corrispondono al segnale sintonizzato sull'Analizzatore di **Spettro** e viceversa.

#### RESET DELL'ANALIZZATORE

Pigiando il tasto **Master** potremo uscire da qualsiasi funzione e **resettare** l'Analizzatore ritornando automaticamente sulle immagini dell'emittente che risultava sintonizzata all'atto dell'accensione dello strumento.

Per continuare ad utilizzare l'Analizzatore dopo averlo resettato è necessario ripetere tutte le operazioni fin qui illustrate.

#### TARATURA DEL TRIMMER R79

Una volta eseguita la calibrazione e compreso il funzionamento dell'Analizzatore, occorrerà effettuare un'ulteriore taratura, perchè utilizzando la funzione Analizzatore di **Spettro** potrebbe accadere che, posizionando il Marker su uno qualsiasi dei **picchi** relativi alle varie emittenti, il livello in dBmicrovolt visualizzato risulti **inferiore** a quello reale.

Per evitare questo **errore** occorre tarare il **trimmer R79** seguendo i passi di seguito elencati :

**1°** = Accendete l'Analizzatore e quando, dopo una decina di secondi, apparirà la scritta "CALIBRATO!!!", come visibile in fig. 29, ruotate la manopola della sintonia fino a far comparire sul monitor l'immagine di un'emittente TV.

**2°** = A questo punto pigiate i tasti :

**Master**

>>>

in modo che sullo schermo appaiano tutte le informazioni di tale emittente, cioè il livello, la frequenza, il canale, la banda e, in basso, la **riga bianca** del Vu-Meter (vedi fig. 34).

**3°** = A questo punto sintonizzate perfettamente l'emittente in modo da allungare fino al suo **massimo** verso destra la **riga bianca** del Vu-Meter.

In corrispondenza della massima estensione del Vu-Meter leggerete nel riquadro in alto a sinistra il **massimo** livello in **dBuV**.

Supponiamo ad esempio che in condizioni di perfetta sintonia si legga nel riquadro **589 MHz** e **82 dBuV**.

Questi due valori dovranno essere trascritti su un foglio di carta perchè vi serviranno per effettuare la taratura del trimmer **R79**.

**4°** = Pigiante ora il **tasto** posto in corrispondenza del segno >>> in modo da passare sulla funzione Analizzatore di **Spettro** ( vedi fig. 50 ).

**5°** = Ruotate la manopola della sintonia fino a leggere sul monitor la stessa identica **frequenza** che avete segnato sul foglio di carta.

**6°** = Pigiante ora il tasto in corrispondenza del segno <> per **quattro** volte in modo da ottenere una risoluzione di **1/16**.

**7°** = Ruotate a questo punto leggermente la manopola di sintonia affinché compaia l'esatta indicazione di frequenza ( nel nostro esempio **589 MHz** ) e l'esatto livello in **dBuV** ( nel nostro esempio **82 dBuV** ).

Come potrete notare, **difficilmente** la posizione nella quale si verrà a trovare il Marker coinciderà **perfettamente** con il **picco** del segnale dell'emittente in questione ( vedi fig.50 ).

8° = Per farla coincidere dovrete ruotare lentamente in un verso o nell'altro il cursore del **trimmer R79**. Così facendo noterete che il **Marker** rimarrà fermo, mentre il **grafico** dello spettro si sposterà verso destra o verso sinistra sullo schermo.

9° = Quando il **picco** del segnale collimerà **esattamente** con la riga verticale del **Marker** l'Analizzatore risulterà tarato ( vedi fig.51 ).

**Nota** = Se osserverete delle piccole differenze nell'indicazione dei **dBmicrovolt** passando dalla funzione Analizzatore di **Spettro** alla visualizzazione dell'**immagine TV** mediante la funzione **SWAP**, potrete lasciare il cursore del trimmer R79 nella posizione in cui si trova.

Infatti la funzione Analizzatore di **Spettro** si usa essenzialmente per **equalizzare** tutti i segnali che provengono dalla **centralina** dell'impianto TV, perchè ci permette di verificare guardando il grafico se tutti i segnali ricevuti hanno all'incirca la stessa **ampiezza**.

Per conoscere l'**esatto valore** dei **dBuV** è invece consigliabile usare la funzione **Video** sintonizzandosi perfettamente in modo da allungare per il suo massimo la **riga bianca** del Vu-Meter ( vedi fig.34 ).

#### UN'UTILE NOTA

Sintonizzandovi su un'emittente potrete notare che l'ultima cifra, che indica l'ampiezza del segnale misurato in **dBmicrovolt**, e quella della frequenza, indicata in **MHz**, non rimangono ferme, ma variano in genere di una **unità** in più o in meno.

Prevedendo le numerose telefonate che giungerebbero per conoscere il motivo per cui quest'**ultimo** numero oscilla, vi rispondiamo in anticipo che non si tratta di un difetto, ma di una condizione assolutamente normale.

Infatti nelle misure dei **dBmicrovolt** e della frequenza in **MHz** abbiamo evitato di inserire i **decimali** perchè non sarebbe di nessuna utilità veder apparire sullo schermo **74,2** o **74,5 dBmicrovolt** oppure **582,25** o **582,75 Megahertz**.

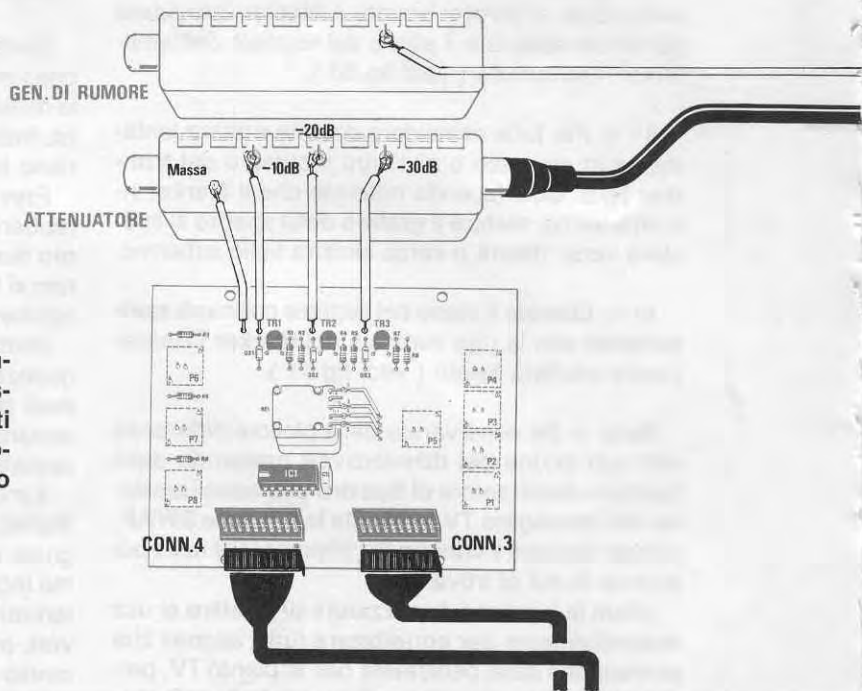
Il microprocessore però, lavorando con segnali digitali, contegga anche i decimali, quindi se un segnale non è esattamente di **74,000 dBmicrovolt**, ma leggermente maggiore, apparirà sul monitor alternativamente l'indicazione **74-75-74 dBmicrovolt**, per indicarci che il segnale ha un livello intermedio compreso tra **74** e **75 dBmicrovolt**.

Lo stesso dicasi per l'indicazione di **frequenza** delle emittenti TV, in quanto anche se è possibile tramite l'encoder incrementale sintonizzarsi **finemente** perfino sui decimali, per esempio **652,17 - 652,40 - 652,55 MHz**, non potendoli visualizzare il computer indicherà alternativamente **652-653-652 MHz** per segnalarci che la frequenza è compresa tra **652** e **653 MHz**.

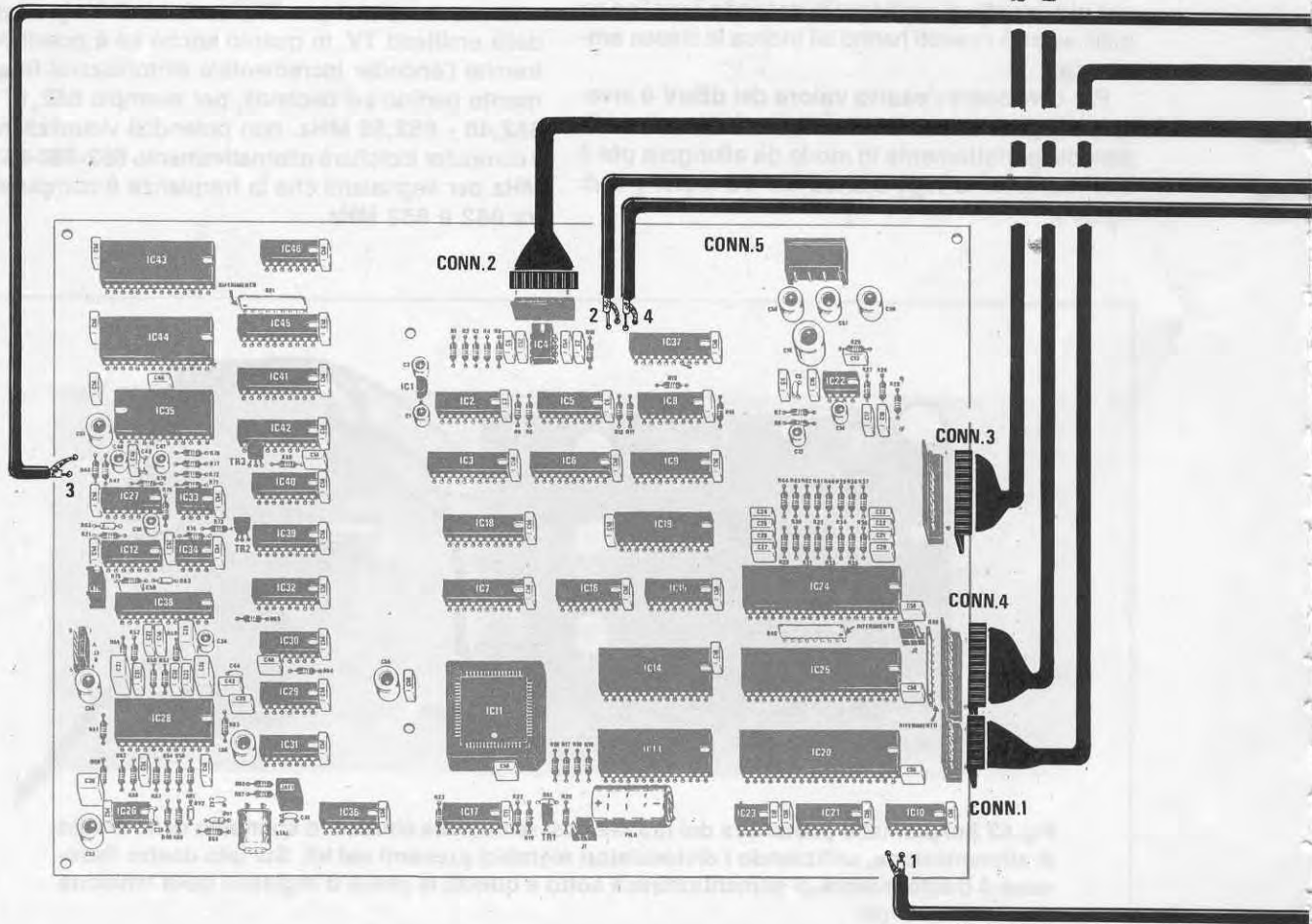


Fig.52 Sul pannello posteriore del mobile fisseremo sulla sinistra lo stampato dello stadio di alimentazione, utilizzando i distanziatori metallici presenti nel kit. Sul lato destro fisseremo il trasformatore di alimentazione e sotto a questo la presa d'ingresso della tensione di rete a 220 volt.





**Fig.53** Schema pratico dei collegamenti da effettuare con cavo coassiale tra scheda e scheda. I cavetti da innestare nei "connettori" li troverete nel kit già pinzati nella loro giusta lunghezza.



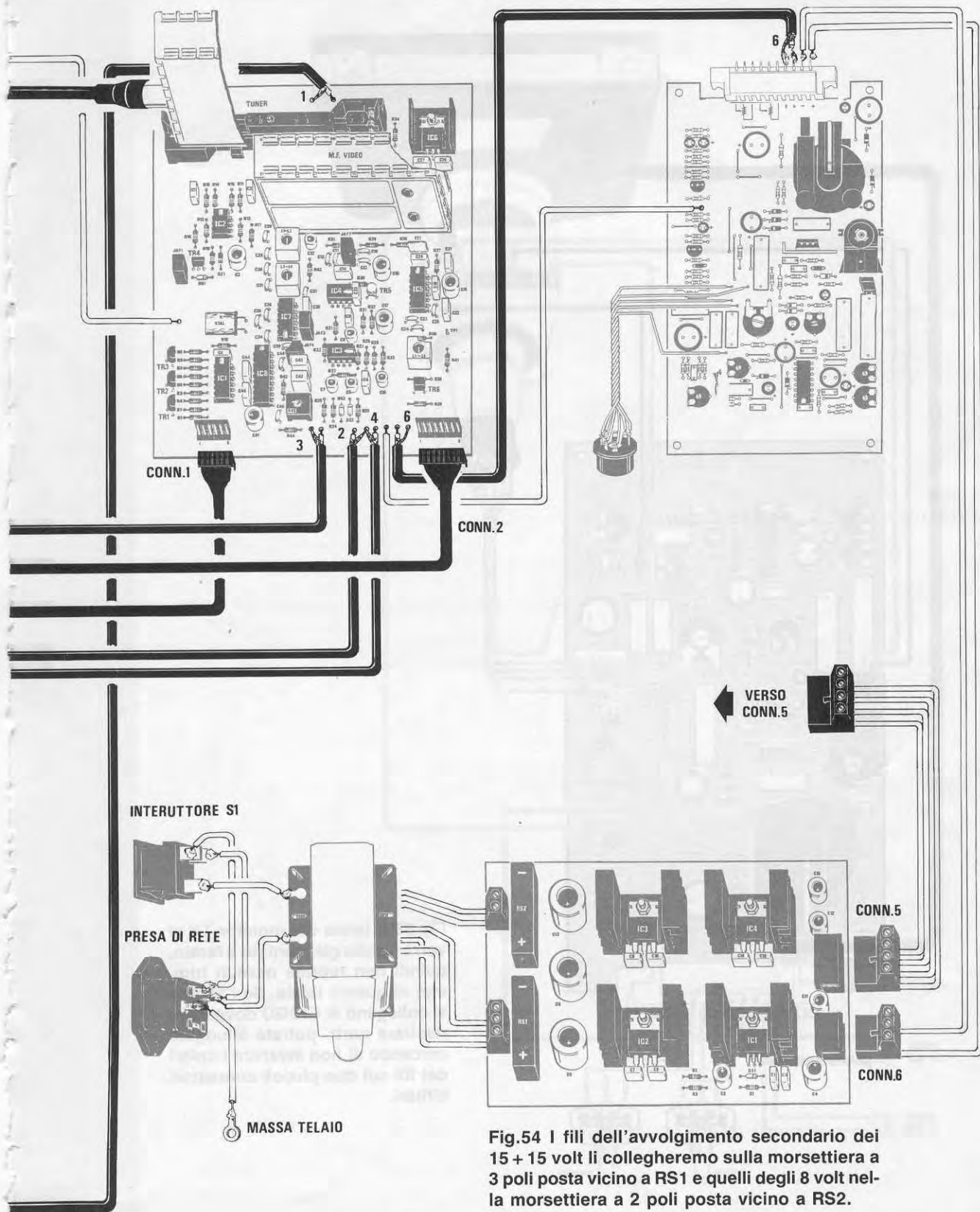
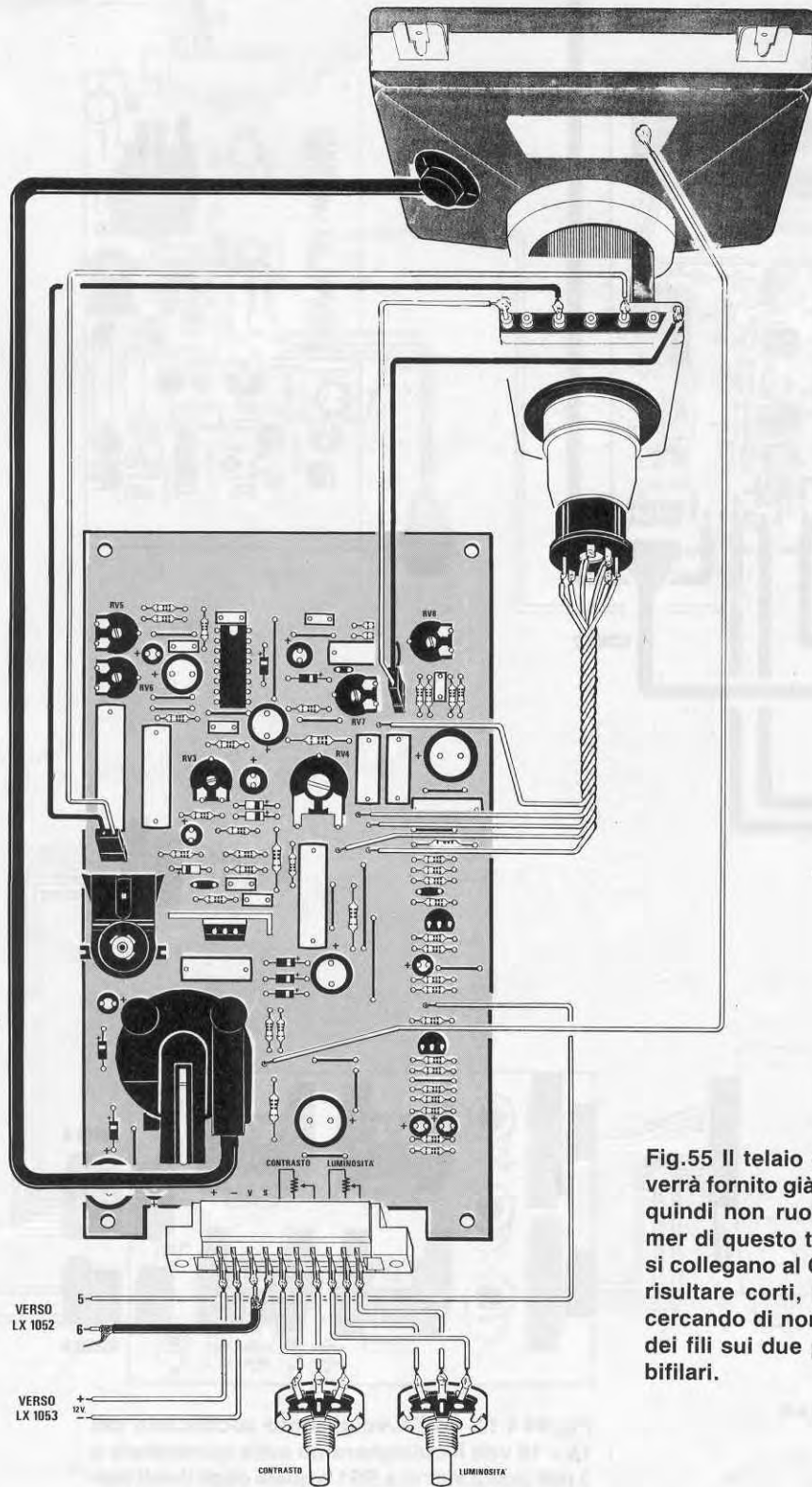


Fig.54 I fili dell'avvolgimento secondario dei 15 + 15 volt li collegheremo sulla morsetteria a 3 poli posta vicino a RS1 e quelli degli 8 volt nella morsetteria a 2 poli posta vicino a RS2.



**Fig.55** Il telaio del monitor TV vi verrà fornito già montato e tarato, quindi non ruotate nessun trimmer di questo telaio. Se i fili che si collegano al GIOCO dovessero risultare corti, potrete allungarli cercando di non invertire i colori dei fili sui due piccoli connettori bifilari.

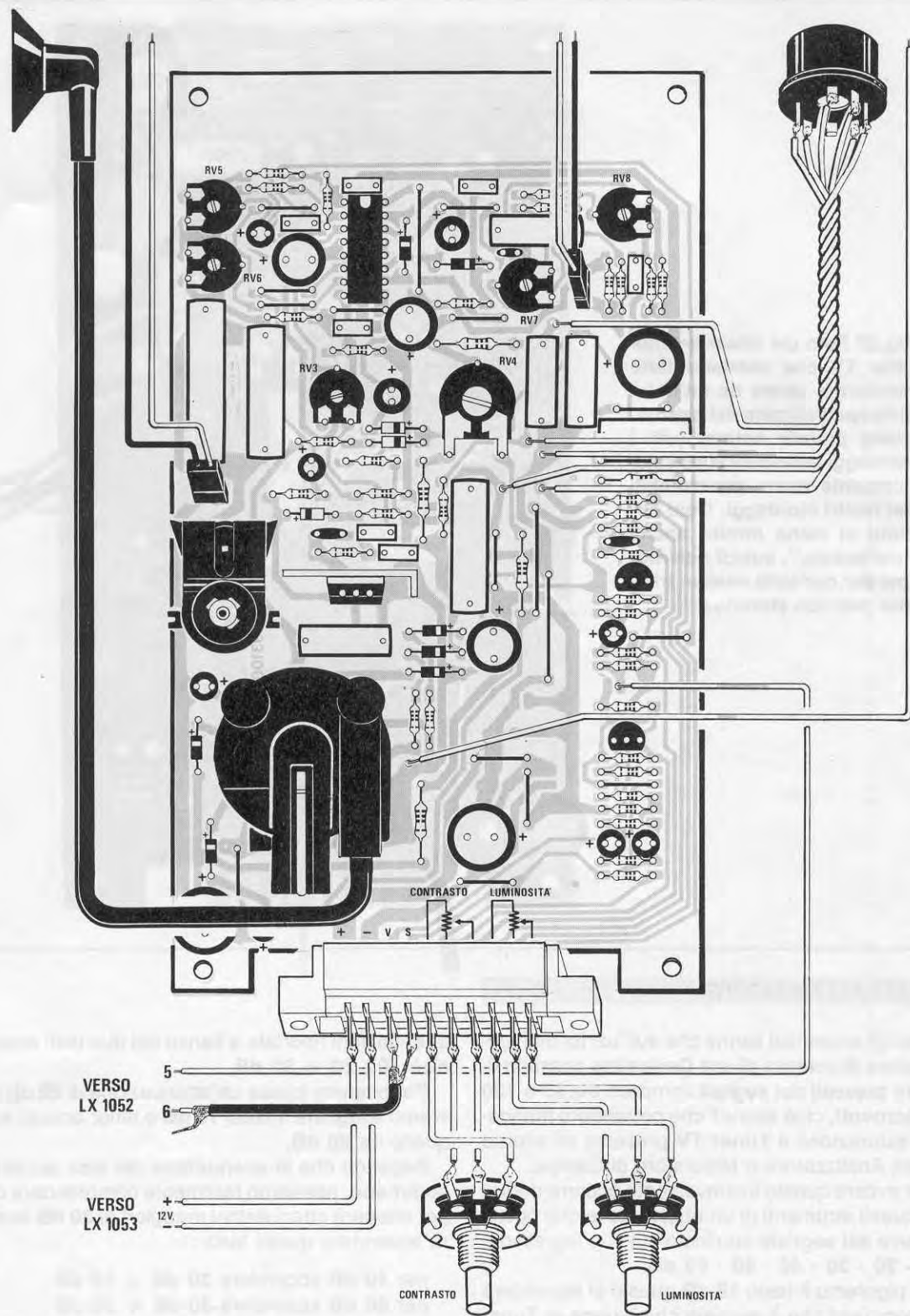
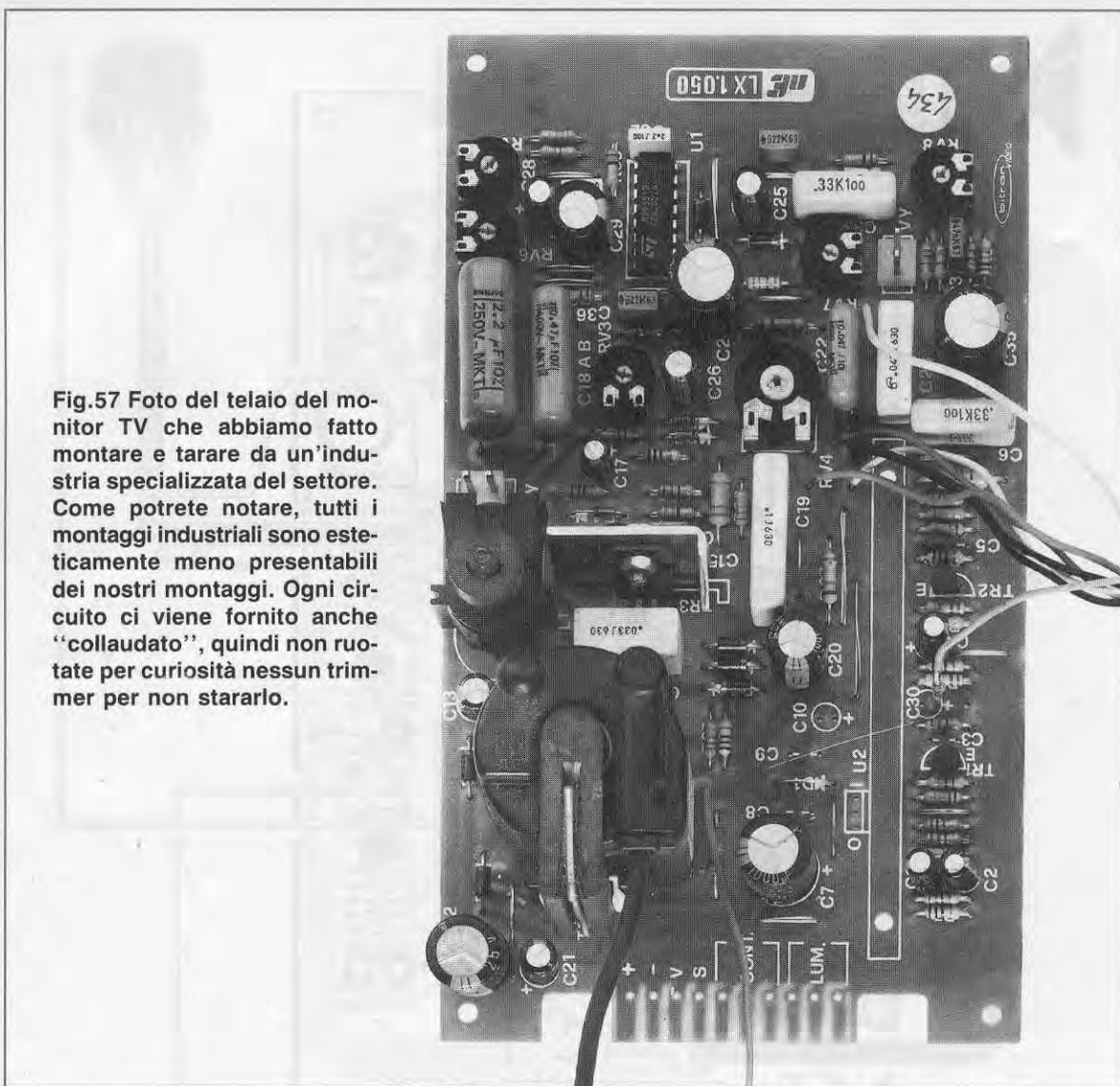


Fig.56 Schema delle connessioni da effettuare sul connettore che sarà innestato nello stampato del monitor TV. Lo zoccolo da innestare nel tubo catodico è già cablato.

Fig.57 Foto del telaio del monitor TV che abbiamo fatto montare e tarare da un'industria specializzata del settore. Come potrete notare, tutti i montaggi industriali sono esteticamente meno presentabili dei nostri montaggi. Ogni circuito ci viene fornito anche "collaudato", quindi non ruotate per curiosità nessun trimmer per non stararlo.



## TASTI ATTENUATORE

Tutti gli antennisti sanno che sull'uscita dell'amplificatore di potenza di una **Centralina** possono risultare presenti dei segnali compresi tra **80 e 130 dBmicrovolt**, cioè segnali che potrebbero mandare in saturazione il **Tuner TV** presente all'interno di ogni Analizzatore o Misuratore di Campo.

Per evitare questo inconveniente occorre dotare tutti questi strumenti di un **attenuatore** che possa sottrarre dal segnale applicato sul suo ingresso **0 - 10 - 20 - 30 - 40 - 50 - 60 dB**.

Se pigeremo il tasto **10 dB** questo si accenderà per ricordarci che il segnale che giunge al Tuner risulta **attenuato di 10 dB**.

Se pigeremo il tasto **20 dB** senza **spegnere** il tasto dei **10 dB** precedentemente attivato, l'attenuazione che otterremo sarà la somma delle

attenuazioni riportate a fianco dei due tasti accesi, cioè **10 + 20 = 30 dB**.

Per ottenere invece un'attenuazione di **20 dB** dovremo spegnere il tasto **10 dB** e tener acceso solo quello da **20 dB**.

Sapendo che le attenuazioni dei tasti **accesi si sommano**, possiamo facilmente comprendere che per ottenere attenuazioni maggiori di **30 dB** basterà accendere questi tasti :

- per **40 dB** accendere **30 dB + 10 dB**
- per **50 dB** accendere **30 dB + 20 dB**
- per **60 dB** accendere **30 dB + 20 dB + 10 dB**

Per **disinserire** le attenuazioni introdotte basterà premere una seconda volta i tasti accesi in modo da **spegnarli**.

## GENERATORE DI RUMORE

Il **Generatore di Rumore** inserito in questo Analizzatore ci servirà per **tarare** qualsiasi filtro o modulo di **centraline**, collegandoli tra l'uscita del generatore e l'ingresso del Tuner ( vedi fig.48 ).

Applicando, come visibile in fig.48, un filtro **Passa/Basso** potremo verificare, usando la funzione **Analizzatore di Spettro**, su quale frequenza cade la sua frequenza di taglio.

Applicando un **preamplificatore di RF** potremo con estrema facilità tararlo sulla gamma che ci interessa amplificare.

Sempre usando il Generatore di Rumore potremo controllare e tarare dei filtri **Passa/Banda** oppure dei **filtri di Canale** disponendo l'Analizzatore sulla funzione **Spettro** con una risoluzione di **1/4** o di **1/8**.

## ANALIZZATORE e RADIOAMATORI

Anche se questo strumento è stato progettato per gli **antennisti TV**, la funzione **Analizzatore di Spettro** potrà servire anche a molti **Radioamatori**, sebbene non disponga di una sintonia continua che copra tutta la gamma compresa da **40** a **830 MHz**.

Infatti abbiamo :

- = una 1° gamma che copre da **40** a **109 MHz**
- = una 2° gamma che copre da **92** a **280 MHz**
- = una 3° gamma che copre da **439** a **830 MHz**

La **1° gamma** potrebbe servirci per controllare qualsiasi trasmettitore sui **52,72 MHz** e la **gamma FM 88-108 MHz**, la **2° gamma** per i **144-146 MHz** e l'ultima gamma per i **450 MHz**.

Con questo **Analizzatore di Spettro** avremo la possibilità di tarare gli stadi di uscita di un qualsiasi **trasmettitore**, verificare se esistono delle armoniche o autoscillazioni, controllare la larghezza di banda della modulazione **FM**, il "taglio" dei filtri **Passa/Alto** o **Passa/Banda** o accertare il **guadagno** dei preamplificatori di RF, ecc.

È sottinteso che non potrete pretendere da questo strumento tutto quello che potrebbe fornirvi un **Analizzatore di Spettro Rohde-Schwarz**, ma considerato il suo prezzo, meglio un Analizzatore che copre da **40** a **280 MHz** e da **439** a **830 MHz** piuttosto che niente.

Non è da escludere che un domani si possa realizzare anche qualche accessorio supplementare come un **convertitore** esterno per ricevere la TV via satellite o altre gamme attualmente non presenti, sempre che si riescano a reperire dei Tuner RF già tarati che convertano il segnale da noi richiesto sulla banda **UHF**.

## COSTO DI REALIZZAZIONE

LX.1054 = MODULO ATTENUATORE d'ingresso già montato e collaudato ( vedi fig.2 ) L. 60.000

LX.1055 = MODULO GENERATORE di RUMORE già montato e collaudato ( vedi fig.4 ) L. 30.000

LX.1050 = STADIO MONITOR già montato e tarato, completo di tubo RC da 5" ..... L. 180.000

LX.1051 = STADIO CPU completa di microprocessore, memorie, A/D converter, Eprom programmate, PIO, Ram e relativi zoccoli, quarzo, pila Ni/Cd, altoparlante, ( vedi figg.11-13 ) L. 490.000

LX.1051/B = STADIO PULSANTI completo di integrato, transistor, Encoder Incrementale con risoluzione di 256 step x giro ( vedi figg.16-17 ), più piattine già cablate ..... L. 99.000

LX.1052 = STADIO VIDEO completo di integrati, bobine, quarzo, TUNER TV e Modulo MF/VIDEO, 2 piattine cablate, cavo cablato per la connessione all'Attenuatore d'ingresso, come visibile nelle figg.14-15 ..... L. 230.000

LX.1053 = STADIO ALIMENTATORE completo di integrati, alette di raffreddamento, connettori, interruttore basculante, trasformatore TN05.55 connettore ( vedi figg.19-20 ) ..... L. 65.000

MOBILE METALLICO codice MO.1050 completo di pannelli interni, contropannello, mascherina frontale forata e serigrafata ..... L. 100.000

NOTA = Nei prezzi riportati è già **INSERITA** l'IVA, perciò con noi non avrete mai la sgradita sorpresa di dover pagare un prezzo maggiore rispetto a quello indicato nei listini. Tenete presente infatti che quando acquistate strumenti, componenti o altro materiale elettrico i prezzi riportati negli altri listini non includono l'IVA e quindi dovrete pagare un supplemento del 19%, che non è poco.

Costo del solo stampato LX.1051 .. L. 74.000

Costo del solo stampato LX.1051/B .. L. 15.000

Costo del solo stampato LX.1052 .. L. 29.000

Costo del solo stampato LX.1053 .... L. 9.000

IMPORTANTE = Abbiamo chiesto ad un'Industria specializzata a che costo poteva montare questo Analizzatore e l'ultima offerta è stata di L. 210.000 + Iva, vale a dire L. 249.900.

## INTERRUTTORE ELETTRONICO A 220 VOLT

Sig. Caporale Giuseppe - Badolato Marina (CZ)

Sono uno studente di elettronica abbonato alla vostra rivista e recentemente ho realizzato un progetto di interruttore elettronico a 220 volt che penso possa interessare molti lettori di NUOVA ELETTRONICA.

Si tratta di un circuito provvisto di due pulsanti, che permetteranno di spegnere ed accendere una o più lampade da 220 volt tramite un diodo Triac.

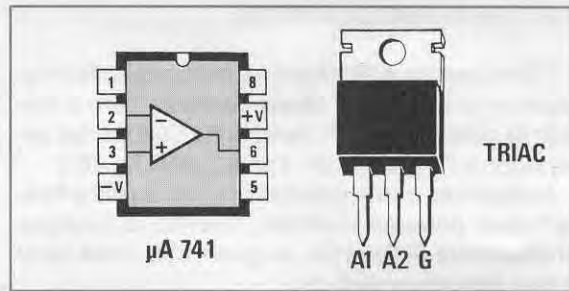
Guardando lo schema elettrico possiamo vedere che il pulsante P1 (ONN) è collegato tra il piedino **invertente** e la massa, mentre il pulsante P2 (OFF) tra il piedino **non invertente** e la massa.

Premendo il pulsante ON, sull'uscita dell'integrato IC1 ( piedino 6 ) ci ritroveremo con un **livello logico 1**, che rimarrà sempre in tale condizione per la presenza della resistenza di reazione R5, collegata tra il piedino d'uscita ed il piedino **invertente**.

Premendo il pulsante OFF, sul piedino d'uscita ci ritroveremo invece un **livello logico 0**. In presenza del **livello logico 1** il diodo Triac si ecciterà accendendo così la lampadina collegata all'Anodo 2.

Il condensatore C2, posto in parallelo alla resistenza R2, serve per impedire che il Triac possa eccitarsi ogniqualvolta dovesse ritornare la tensione di rete dopo un improvviso black-out.

Senza questo condensatore ritornando la tensione di rete la lampadina si accenderebbe.



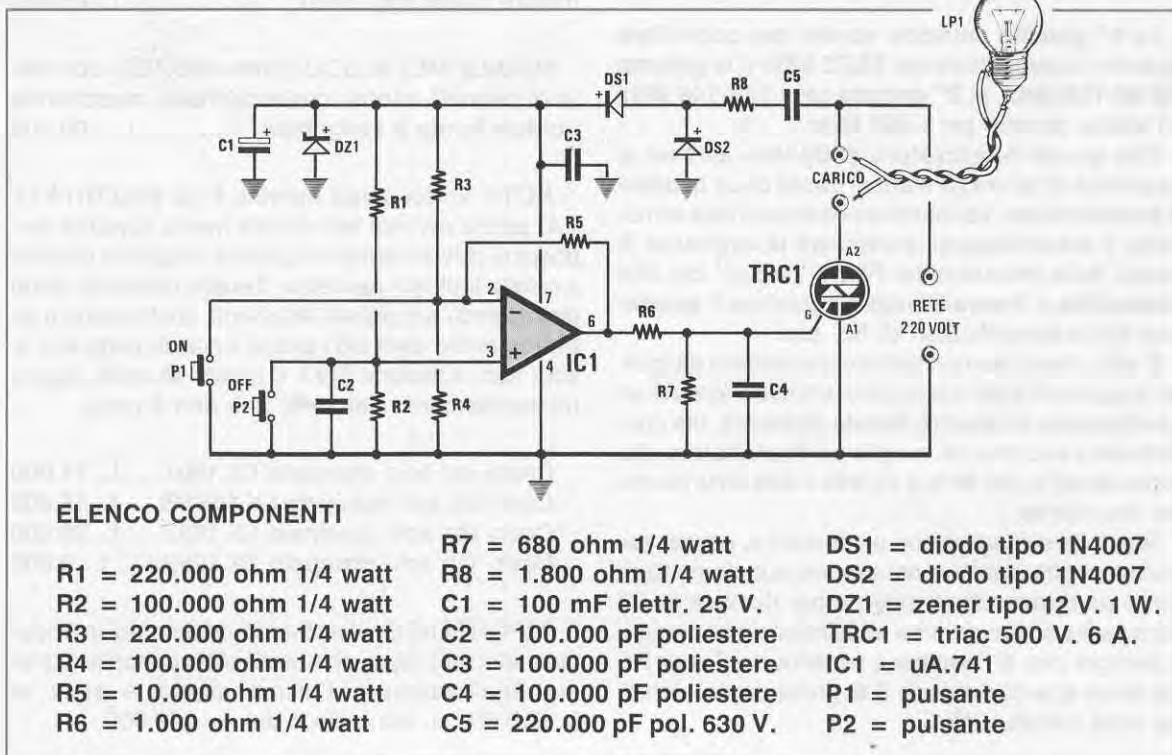
## PROGETTI

Questo interruttore elettronico risulta molto comodo per le luci delle scale, per capannoni o grandi locali dove risulta necessario disporre di più punti di accensione.

Infatti basta partire con tre fili e collegare tanti pulsanti in parallelo per P1 e P2.

Per alimentare l'integrato uA.741 si utilizza la tensione di rete a 220 volt che viene raddrizzata dai due diodi DS1-DS2 e stabilizzata a 12 volt dal diodo zener DZ1.

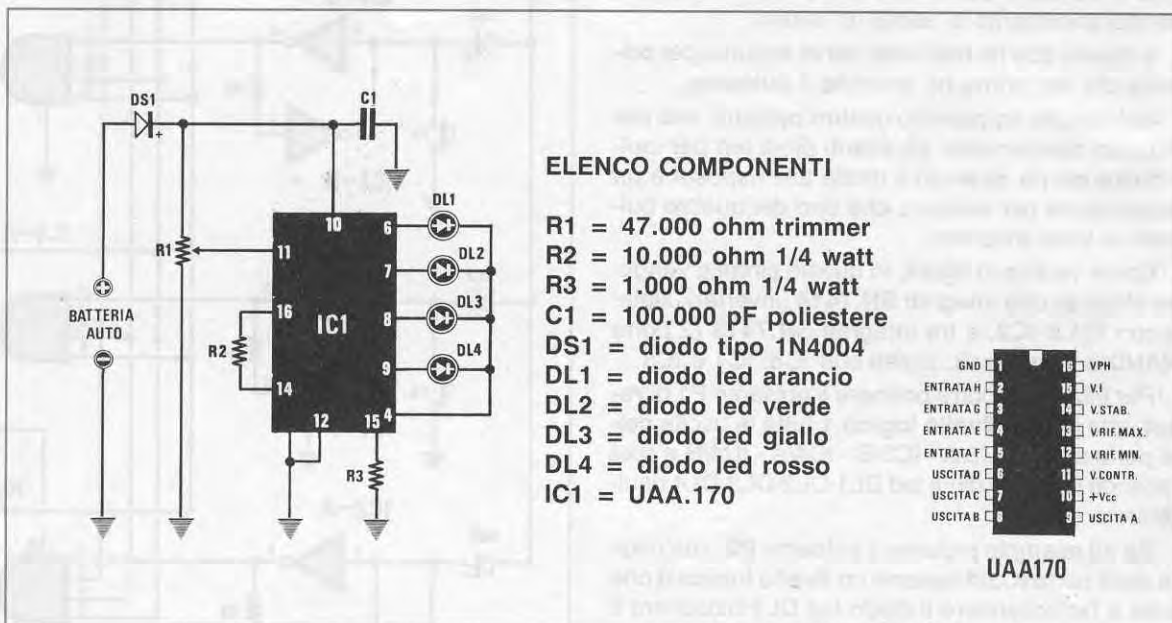
È molto importante collegare tra il piedino di alimentazione 7 ed il piedino di massa 4 dell'integrato uA.741 un condensatore da 100.000 pF ( vedi C3 ) per evitare autooscillazioni.



In questa rubrica presentiamo alcuni degli schemi che i nostri lettori ci inviano quotidianamente, scegliendo tra questi i più validi ed interessanti. Per ovvi motivi di tempo e reperibilità dei materiali non possiamo "provare" questi schemi, quindi per il loro funzionamento ci affidiamo alla serietà dell'Autore. Da parte nostra, controlliamo solo se il circuito teoricamente può risultare funzionante, completandolo, dove è necessario, di una nota redazionale.



## in SINTONIA



### STATO DI CARICA di una BATTERIA

Sig. Contrini Enzo - Arco (TN)

Seguo la rivista Nuova Elettronica fin dal primo numero e vorrei proporvi un indicatore visivo che permetterà di stabilire, tramite l'accensione di quattro diodi led di diverso colore, lo stato di carica di una batteria d'auto.

A differenza degli altri tradizionali circuiti che utilizzano solo 3 diodi led, nel mio circuito ne ho inseriti 4 per avere maggiori informazioni.

- = il 4° led si accenderà a batteria scarica
- = il 3° led si accenderà a batteria semiscarica
- = il 2° led si accenderà a batteria carica
- = il 1° led quando la dinamo sta ricaricando

Se useremo quattro diodi led di diverso colore potremo immediatamente renderci conto dello stato

della nostra batteria.

Ad esempio si potrebbe utilizzare un led di colore rosso per la batteria scarica, un led di colore giallo per la batteria semiscarica ed un led verde per la batteria carica.

Per il primo led si potrebbe utilizzare il colore arancio oppure il verde.

Il circuito utilizza un normale integrato UAA.170 che verrà alimentato direttamente dalla tensione dei 12 volt presenti nell'auto, tensione che preleveremo in un punto dove questa risulterà presente solo con la macchina in moto.

Installato il circuito si regolerà il trimmer R1 in modo da far accendere con la batteria carica il diodo led DL2, poi si proverà a pigiare sul pedale dell'acceleratore per verificare se si accende il diodo led DL1.

Se questo si accende il circuito risulta già tarato.



## PULSANTIERA PER QUIZ

Sig. Daniele Landini - PISA

Sono abbonato a Nuova Elettronica da 3 anni e ho deciso di inviarvi anch'io un circuito che spero possa apparire nella vostra rubrica "Progetti in Sintonia" anche se l'ho progettato traendo spunto da un kit che è apparso molto tempo fa sulla vostra rivista.

Tutti noi conosciamo le trasmissioni televisive a quiz dove i concorrenti per aggiudicarsi il diritto a rispondere alle domande devono premere un pulsante. In questi giochi a quiz il primo concorrente che riesce a premere il pulsante, anche se con una frazione di secondo di anticipo sugli altri concorrenti, fa accendere la luce della sua postazione e contemporaneamente si sente un suono.

Il circuito che ho realizzato serve appunto per stabilire chi per primo ha premuto il pulsante.

Nel circuito ho previsto quattro pulsanti, uno per ciascun concorrente, altrettanti diodi led per individuare chi ha ottenuto il diritto alla risposta e un altoparlante per avvisare che uno dei quattro pulsanti è stato azionato.

Come visibile in figura, in questo circuito vengono utilizzati due integrati **SN.7414** (inverter), siglati con IC1 e IC2, e tre integrati **SN.7413** (2 porte NAND a 4 ingressi), siglati con IC3, IC4 e IC5.

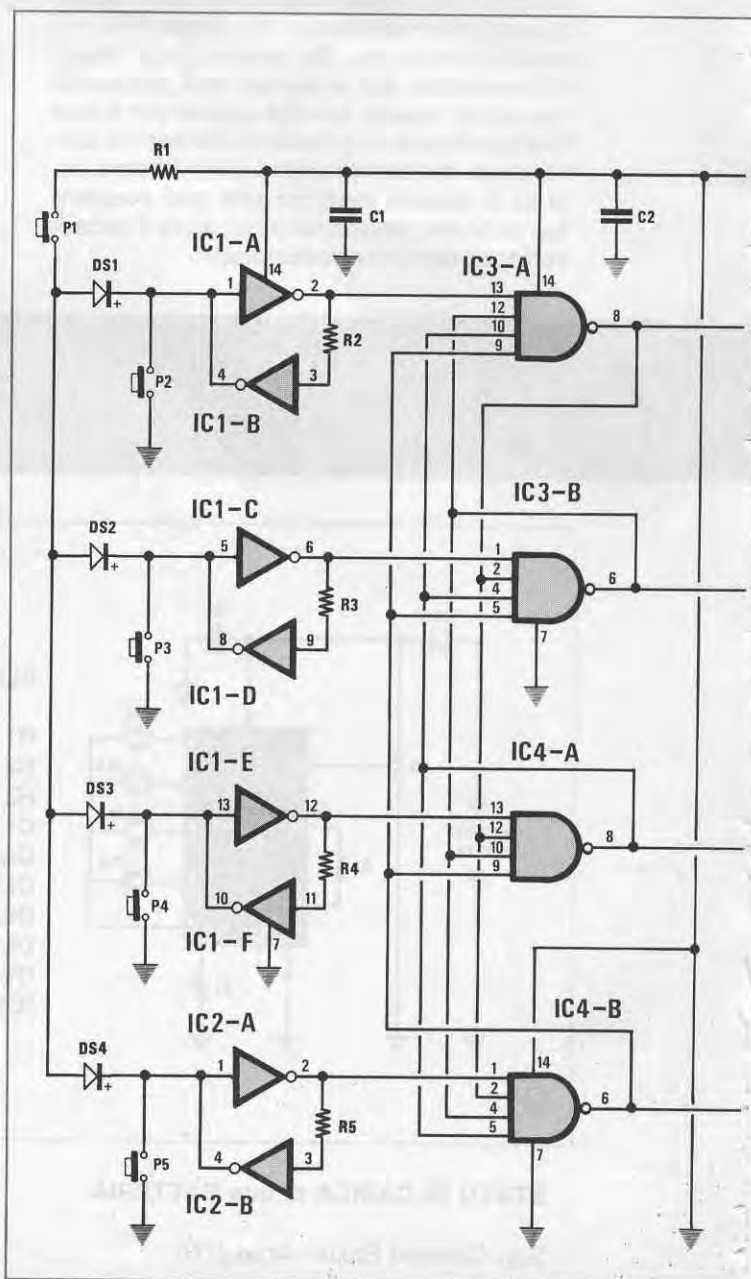
Per iniziare occorre premere il pulsante **P1** di **reset**, che pone a **livello logico 1** tutte le uscite delle porte siglate IC3/A - IC3/B - IC4/A - IC4/B e così facendo i quattro diodi led DL1-DL2-DL3-DL4 risulteranno spenti.

Se ad esempio pigiamo il pulsante **P2**, sull'uscita della porta IC3/A avremo un **livello logico 0** che oltre a far accendere il diodo led **DL1** bloccherà il funzionamento degli altri pulsanti (notare il filo che parte dal piedino di uscita 8 di IC3/A e che si collega agli ingressi degli altri Nand).

Poichè sull'uscita di ciascuno di questi Nand (vedi IC3/A-IC3/B-IC4/A-IC4/B) è collegato un piedino d'ingresso del Nand **IC5/A**, la sua uscita si porterà a **livello logico 1** e così facendo permetterà al Nand siglato **IC5/B** di far passare la frequenza ad onda quadra generata da IC2/F e IC2/E verso l'altoparlante che emetterà così una nota acustica.

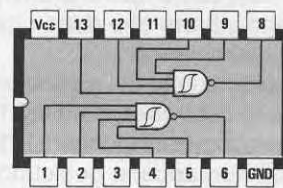
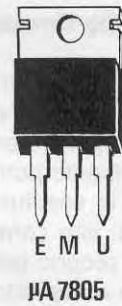
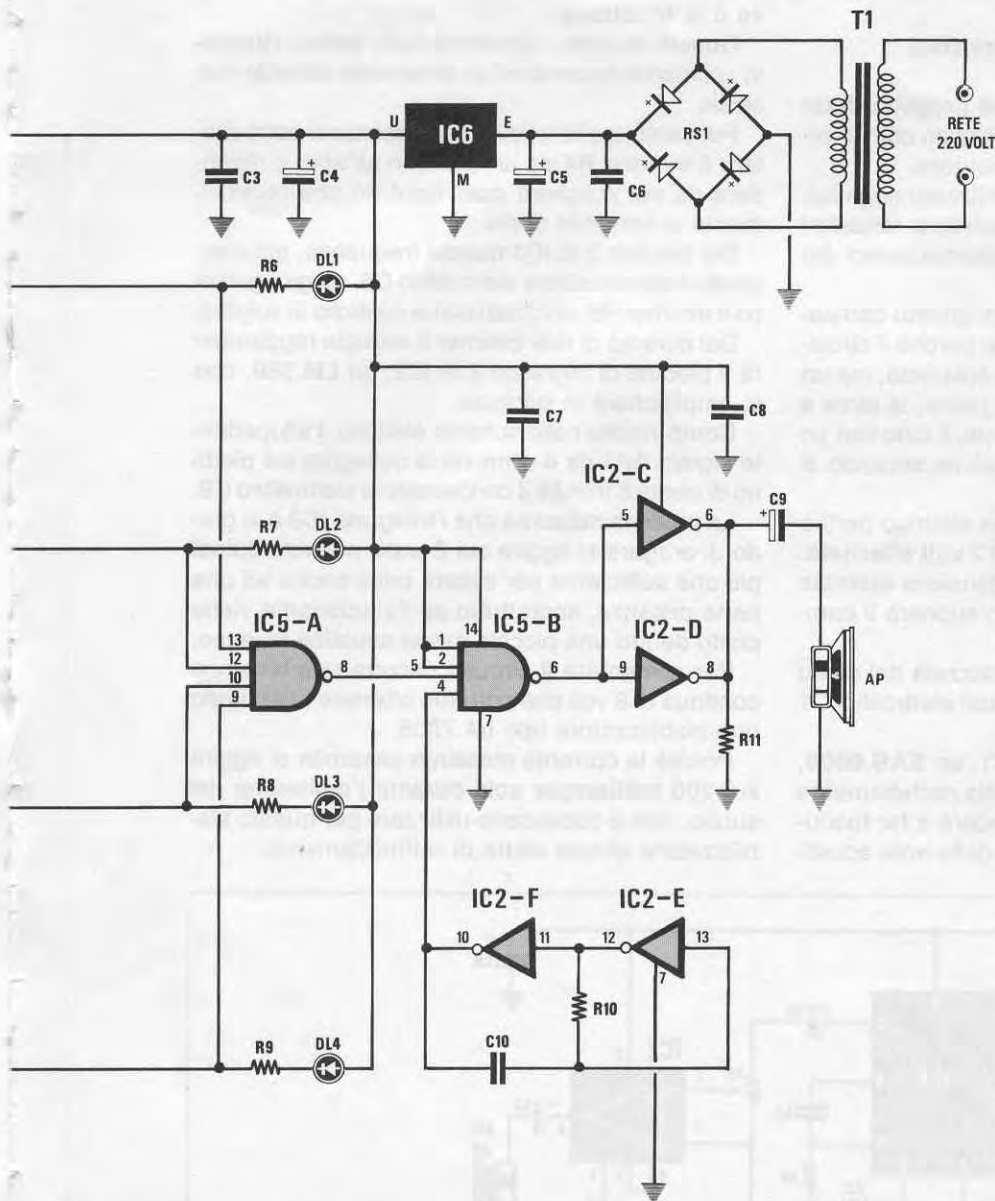
L'oscillatore astabile formato da IC2/F - IC2/E emetterà, con i valori di C10 e R10 riportati nell'elenco componenti, una frequenza di circa **3.000 Hz**.

Per alimentare questo circuito ho utilizzato un trasformatore provvisto di un secondario in grado di erogare una tensione di 6-8 volt alternati, che, una volta raddrizzata dal ponte RS1 e livellata dal condensatore elettrolitico C5, verrà poi stabilizzata a 5 volt dall'integrato uA.7805 (vedi IC6).

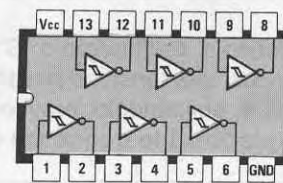


### ELENCO COMPONENTI

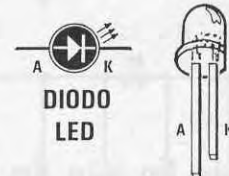
- R1 = 47 ohm 1/4 watt
- R2-R9 = 470 ohm 1/4 watt
- R10 = 1.000 ohm 1/4 watt
- R11 = 1.000 ohm 1/4 watt
- C1 = 100.000 pF poliestere
- C2 = 100.000 pF poliestere
- C3 = 100.000 pF poliestere
- C4 = 10 mF elettr. 16 volt
- C5 = 100 mF elettr. 16 volt
- C6 = 100.000 pF poliestere
- C7 = 100.000 pF poliestere



SN7413



SN7414



- C8 = 100.000 pF poliestere
- C9 = 10 mF elettr. 16 volt
- C10 = 220.000 pF poliestere
- DS1-DS4 = diodo silicio 1N4148
- DL1-DL4 = diodi led
- IC1-IC2 = TTL tipo SN.7414
- IC3-IC4-IC5 = TTL tipo SN.7413
- IC6 = uA 7805
- RS1 = ponte raddrizz. 100 volt 1 A.
- T1 = trasformatore prim. 220 volt  
sec. 9 volt 200 mA
- P1-P5 = pulsanti

**NOTA REDAZIONALE**

Un complimento all'Autore per questo semplice, ma interessante progetto.  
Sapendo che molti lettori ci chiederanno che tipo di altoparlante usare, noi consigliamo di usarne uno da 0,5-1 watt max con un'impedenza da 8 ohm.  
Poichè la potenza che otterremo in uscita non risulterà elevata, chi desidera più potenza potrà collegare il condensatore C9 sull'ingresso di un piccolo finale da 2-3 watt.  
Facciamo presente che tutte le connessioni degli integrati che riportiamo nella rivista ed anche nei Progetti in Sintonia sono sempre viste da sopra.

## CAMPANELLO ELETTRONICO ARMONIOSO

Sig. Pupillo Donato - Altamura (BA)

Desidero inviarvi lo schema del progetto di un campanello elettronico da me realizzato che emette un suono particolarmente armonioso.

Questo circuito potrà essere utilizzato negli appartamenti in sostituzione dei fastidiosi ronzatori elettrici o di altri campanelli elettromeccanici dal suono non proprio gradevole.

Come ho accennato, il suono di questo campanello è particolarmente armonioso perchè il circuito è in grado di generare non una sola nota, ma un intero accordo maggiore, cioè la prima, la terza e la quinta nota contemporaneamente, il tutto con un lieve effetto vibrato che dopo qualche secondo si sfuma in dissolvenza.

Per la descrizione dello schema elettrico partirò dal morsetto contrassegnato dai **12 volt alternata**.

Su questo ingresso giungerà la tensione alternata dei 12 volt non appena qualcuno suonerà il campanello della porta.

Questa tensione verrà poi raddrizzata dal diodo DS1 e livellata dai due condensatori elettrolitici C1 e C2.

Sul piedino 1 dell'integrato IC1, un **SAB.0600**, giungerà così una tensione positiva perfettamente livellata che, abilitandolo, provvederà a far fuoriuscire dal piedino 3 le frequenze delle note acusti-

che, cioè la frequenza **fondamentale**, la **3° ottava** e la **5° ottava**.

Queste tre note, miscelate dallo stesso integrato, corrisponderanno ad un armonioso accordo musicale.

Per cambiare la tonalità dell'accordo si potrà ruotare il trimmer **R4** da un estremo all'altro e dipenderà da voi scegliere quell'accordo che musicalmente vi soddisfa di più.

Dal piedino 3 di IC1 queste frequenze, attraversando il condensatore elettrolitico C5, raggiungeranno il trimmer R6, utilizzato come controllo di volume.

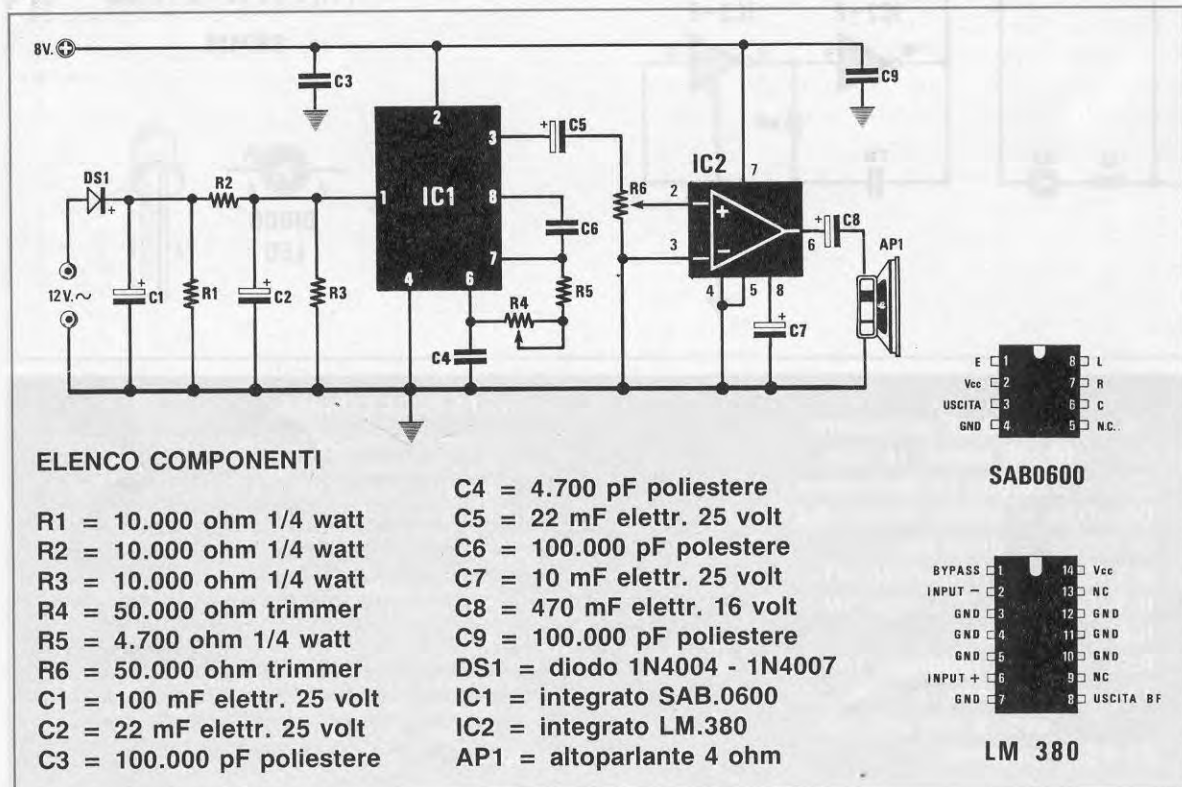
Dal cursore di tale trimmer il segnale raggiungerà il piedino di ingresso 2 di IC2, un **LM.380**, che lo amplificherà in potenza.

Come visibile nello schema elettrico, l'altoparlante siglato AP1 da **4 ohm** verrà collegato sul piedino di uscita 6 tramite il condensatore elettrolitico C8.

La potenza massima che l'integrato IC2 è in grado di erogare si aggira sui 2 watt, potenza quindi più che sufficiente per essere udita anche ad una certa distanza, soprattutto se l'altoparlante viene posto dentro una piccola cassa acustica in legno.

Per alimentare il circuito occorre una tensione continua di 8 volt che potremo ottenere utilizzando uno stabilizzatore tipo uA.7808.

Poichè la corrente massima assorbita si aggira sui **200 milliamper** solo durante l'emissione del suono, non è necessario utilizzare per questo stabilizzatore alcuna aletta di raffreddamento.



## COMMUTAZIONE elettronica per il TERMOMETRO LX.1087

Sig. Ricco Roberto - Montanaro (TO)

Ho montato il termometro con doppia sonda siglato LX.1087 pubblicato sulla rivista N.156 e ho constatato che funziona in modo perfetto. Ho poi provveduto a completarlo con un circuito elettronico che automaticamente commuta alternativamente la sonda interna con quella esterna permettendomi così di vedere alternativamente le due temperature.

Quando si accende il diodo led **rosso**, sui display appare la temperatura interna dell'abitazione, quando si accende il diodo led **verde**, sui display leggo la temperatura esterna.

Come visibile nello schema elettrico, il deviatore S1, che risulta inserito nello schema elettrico riportato a pag.61 della rivista N.156, viene escluso e i tre fili vengono collegati ai terminali 1-4 e 3-2 dell'integrato IC2, un commutatore elettronico CD.4016.

Questo commutatore viene pilotato sui piedini 5-13 dai livelli logici presenti sulle uscite dei Nand IC1/B - IC1/C, che provvederanno anche a pilotare le basi dei transistor TR1-TR2 utilizzati per accendere i due diodi led DL1-DL2, che potranno anche essere sostituiti da un diodo led bicolore. L'oscillatore astabile siglato IC1/A provvederà a fornire il ciclo di temporizzazione delle due letture.

Modificando il valore del condensatore C1 o della resistenza R1 potremo rallentare o accelerare la commutazione tra la sonda A e la sonda B, cioè dei due LM.35 utilizzati per rivelare le due temperature.

La tensione per alimentare questo circuito verrà prelevata direttamente dal condensatore elettrolitico C8 posto dopo il ponte raddrizzatore RS1 visibile nello schema elettrico di pag.61 riportato sulla rivista N.156.

Nello schema elettrico i punti da alimentare sono quelli indicati "verso RS1", vedi emettitori di TR1-TR2 ed il piedino 14 di IC2.

Consiglio di utilizzare per il collegamento delle due sonde LM.35 dei cavetti schermati che non risultino più lunghi di **8 metri** per non avere delle notevoli differenze di sensibilità ed anche per evitare autooscillazioni.

